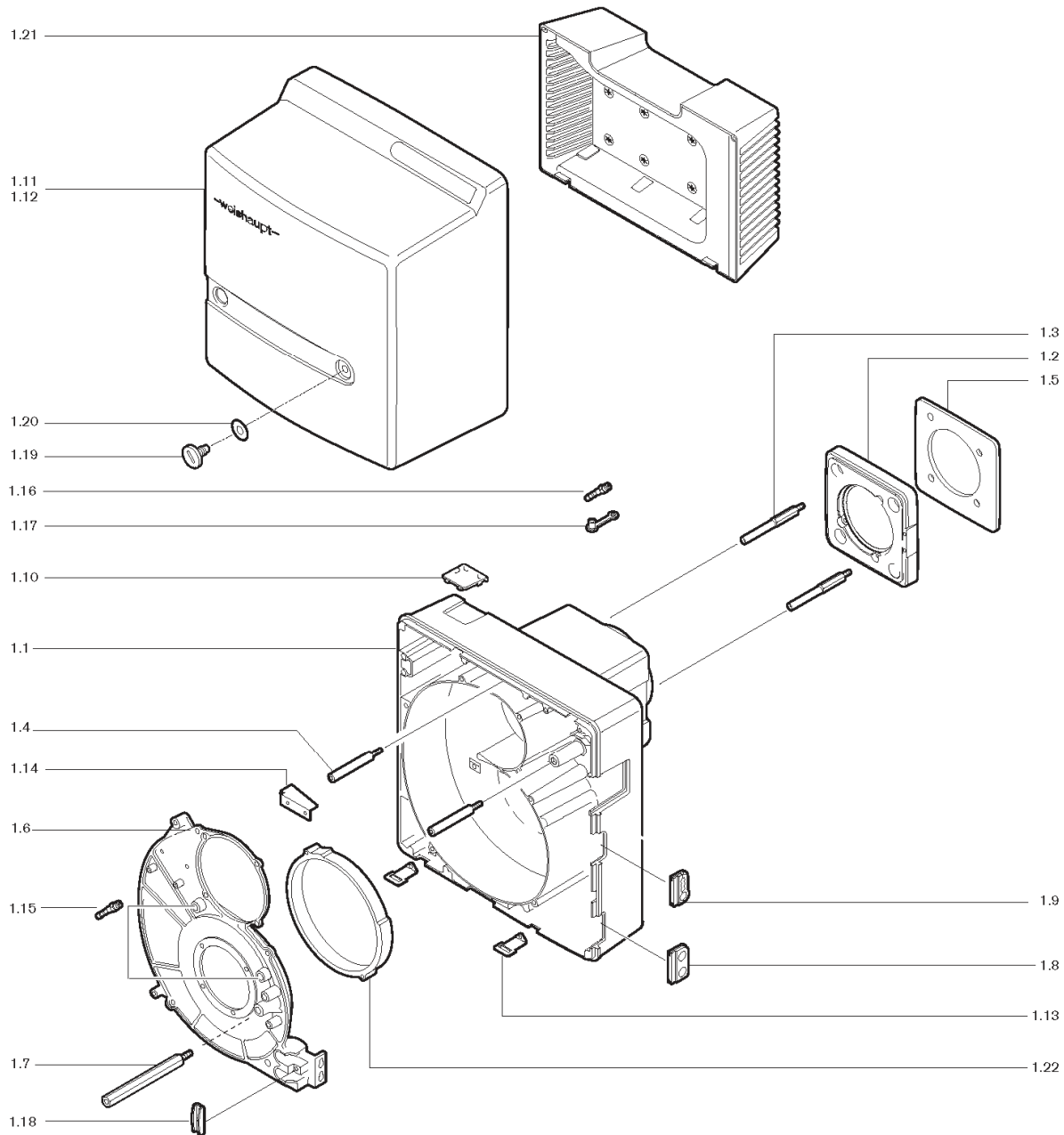
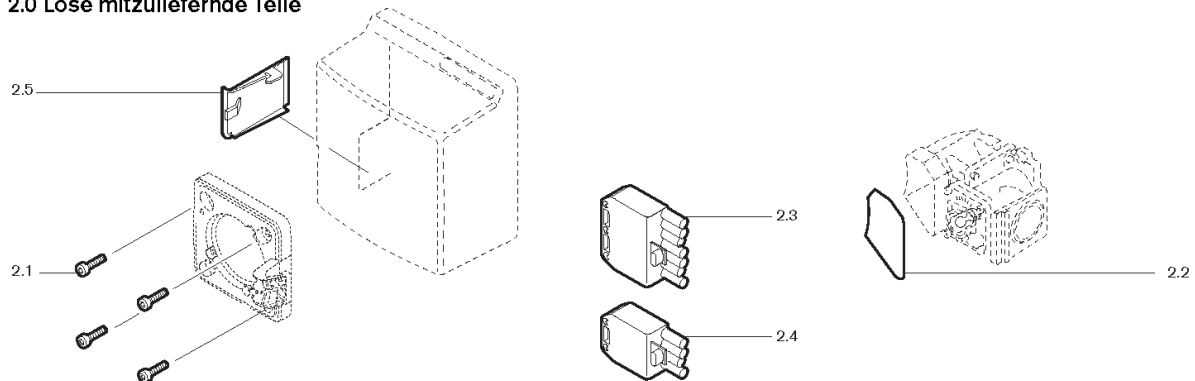


Reservedeler for Weishaupt brenner WG10-D

1. Brennergehäuse

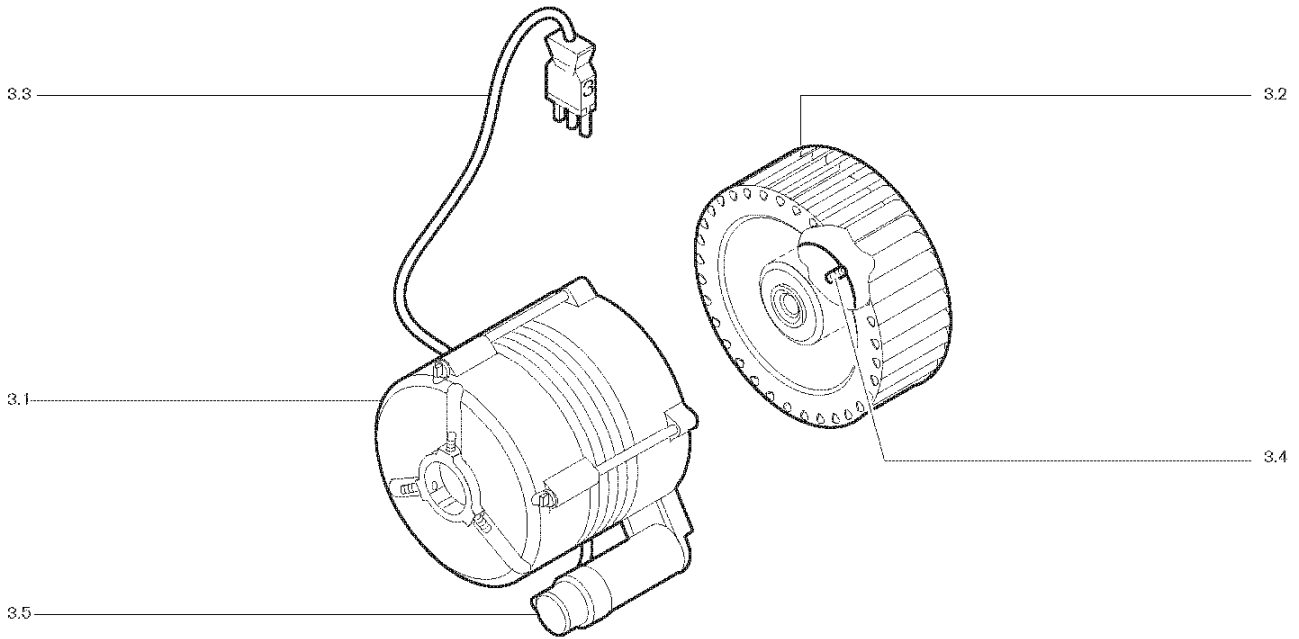


2.0 Lose mitzuliefernde Teile

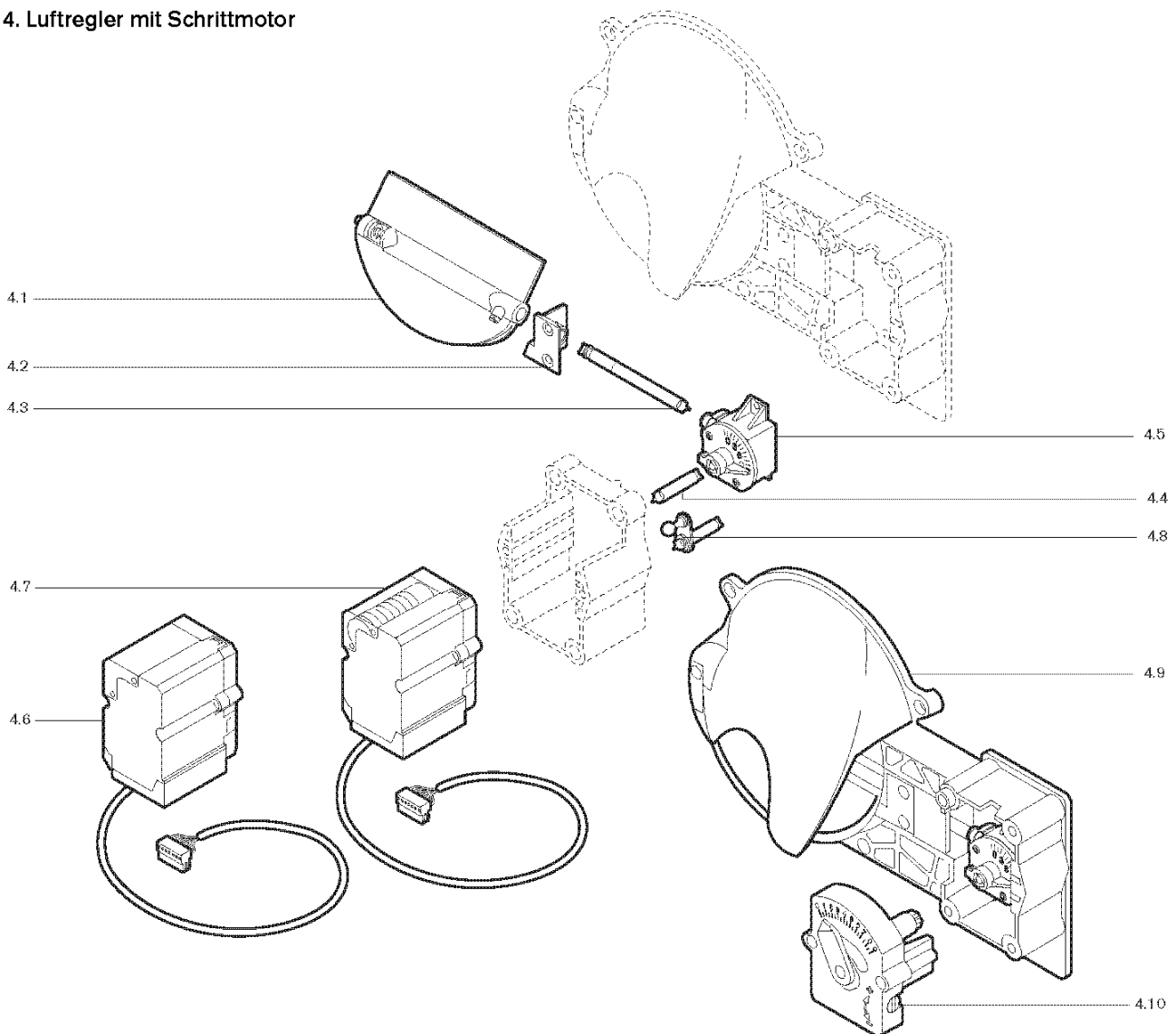


Bilde nr	Holte Industri varenummer	Weishaupt varenummer		Beskrivelse
1.	Brenner			
1,1		241 110 0130 7	E	
1,2	WH200491	241 110 0105 7	E	Brennerflens W10-D
1,3	WH200080	241 310 0124 7	E	Bolt M10x90 for brennerflens
1,4	WH200489	241 110 0129 7	E	skruve M 6 brennerhus/flens
1,5	WH200490	241 110 0110 7	E	Flenspakning til W10-C/D
1,6	WH208570	241 110 0131 7	E	Viftehusdeksel WL10-D, WG10/1D
		232 110 0102 7	E	
1,7	WH200120	241 210 0120 7	E	Bolt for brennerdeksel
1,8		241 400 0117 7	E	Bushing
1,9		241 200 0124 7	E	Connection cable bushing
1,1		241 210 0119 7	E	Sight glass
1,11	WH200480	232 110 0111 2	E	Deksel W10-D u/display
1,12		241 110 0111 2	E	
1,13		241 400 0120 7	E	Fixing angle
1,14		232 110 0101 7	E	Air guide
1,15		453 004	Z	Adaptor
1,16		453 017	Z	
1,17		232 300 0104 7	E	Protective cap
1,18		241 400 0136 7	E	Bracket for cable
1,19	WH200030	142 013 0115 7	E	Dekselskrue M8x15
1,2		430 016	Z	Washer
1,21	WH200004	241 110 0108 2	E	Luftinntak deksel WL/WG 10
1,22		232 110 0103 7	E	Reducing ring
2.	Deler som leveres løst			
2,1		402 517	Z	Screw
2,2		232 210 2617 2	E	Blanking plate for valve proofing
2,3		716 089	E	Plug part ST18/7
2,4		716 087	E	Plug part ST18/ Cover for burner cover
2,5		232 210 0113 7	E	
		241 210 0112 7	E	
	WH208480			Friskluftinntak W10-C/D

3. Motor mit Kondensator/Kupplung, Gebläse

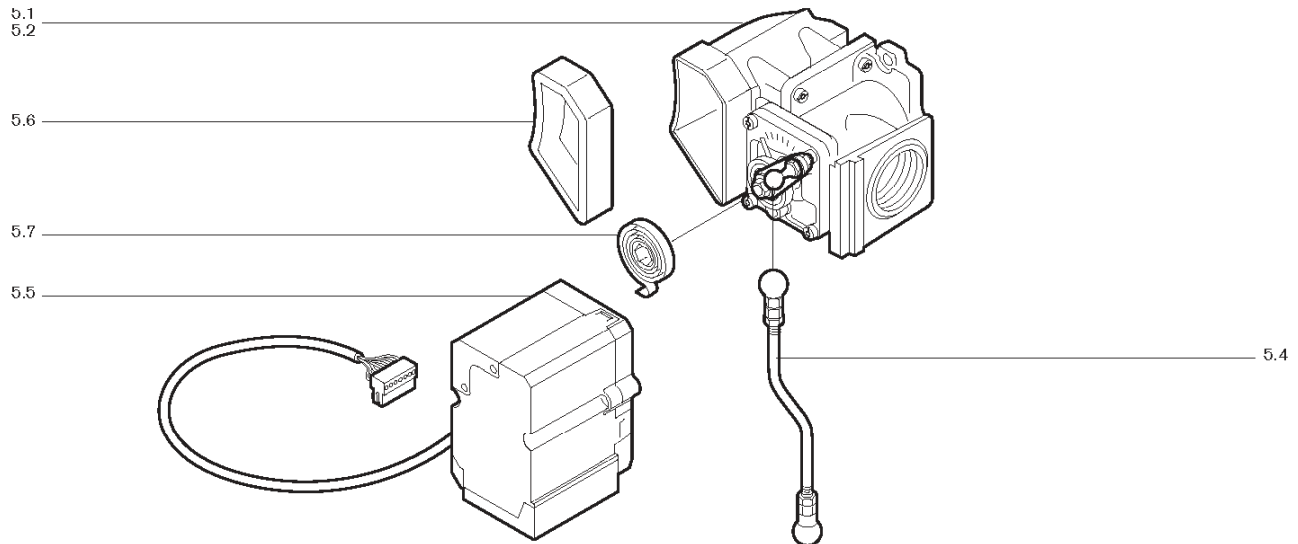


4. Luftregler mit Schrittmotor

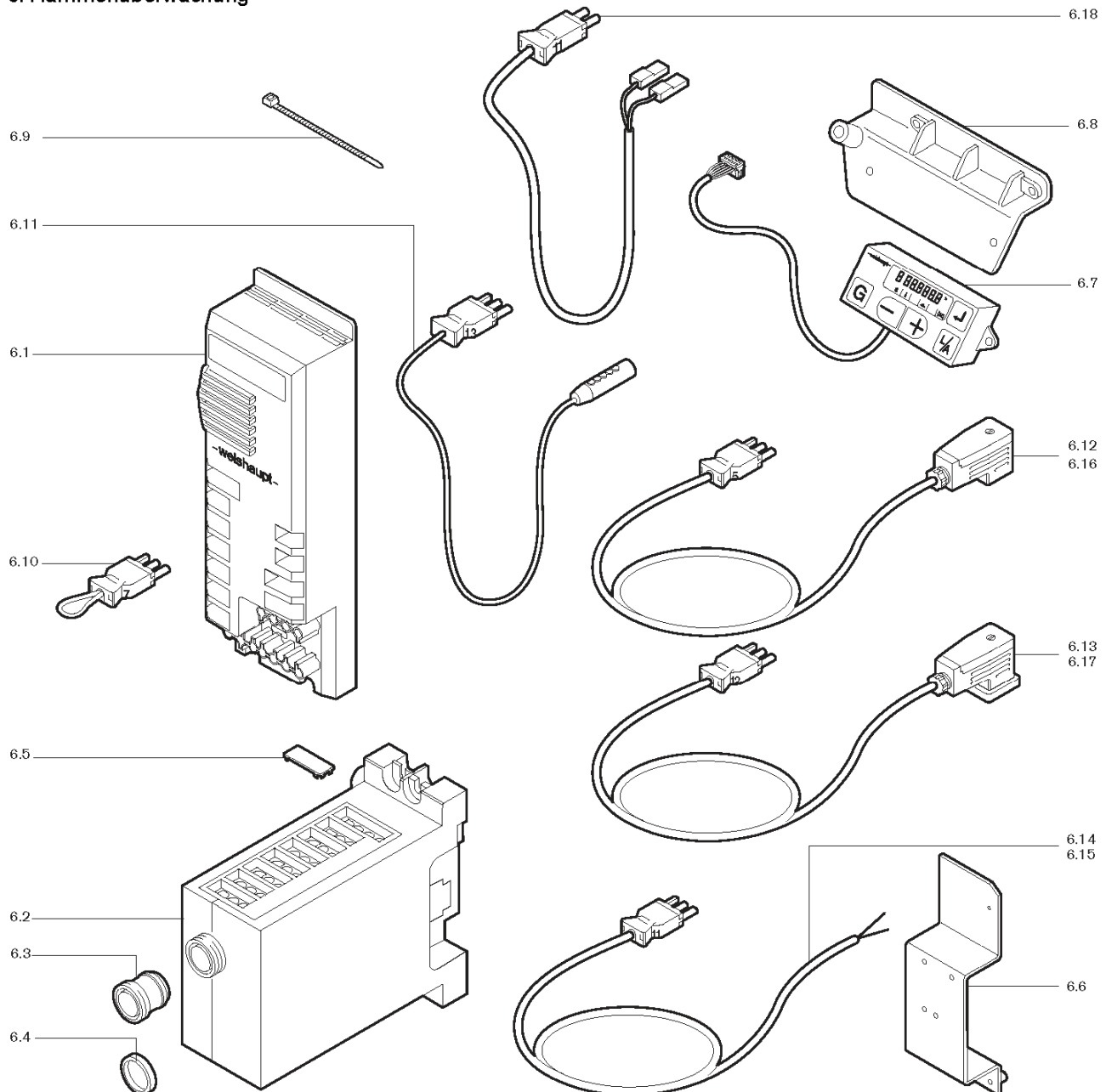


Bilde nr	Holte Industri varennummer	Weishaupt varennummer	Beskrivelse
3.	Motor med kondensator, kopling og vifte		
3,1	WH200510	652 100	Br. Motor ECK 03/F-2 WL10-D
		652 065	E Motor
		652 063	E
		652 108	E
		652 106	E
3,2	WH200550	241 110 0804 2	E Vifte 152x47 WL 10-D 50Hz
		241 110 0805 2	E
3,3	WH200180	241 400 1211 7	E Motorkabel nr3, eck
3,4		420 549	E Threaded pin Capacitor
3,5		713 462	E
		713 461	E
4.	Luftregulator og step-motor		
4,1		241 110 0210 2	E Air damper complete
4,2		241 110 0210 7	E Bearing for air damper shaft
4,3		241 210 0205 7	E Shaft air damper - angle motor
4,4		241 400 0215 7	E Shaft angle motor - servo-motor
4,5		241 110 0206 2	E Angle motor
4,6		651 103	E Stepping motor
4,7		651 102	E
4,8		232 210 0201 2	E Lever
4,9	WH200215	241 110 0209 2	E Luftinnsugingskanal WG10
4,1	WH200210	241 050 0202 2	E Spjeldjustering luft

5. Gasdrossel

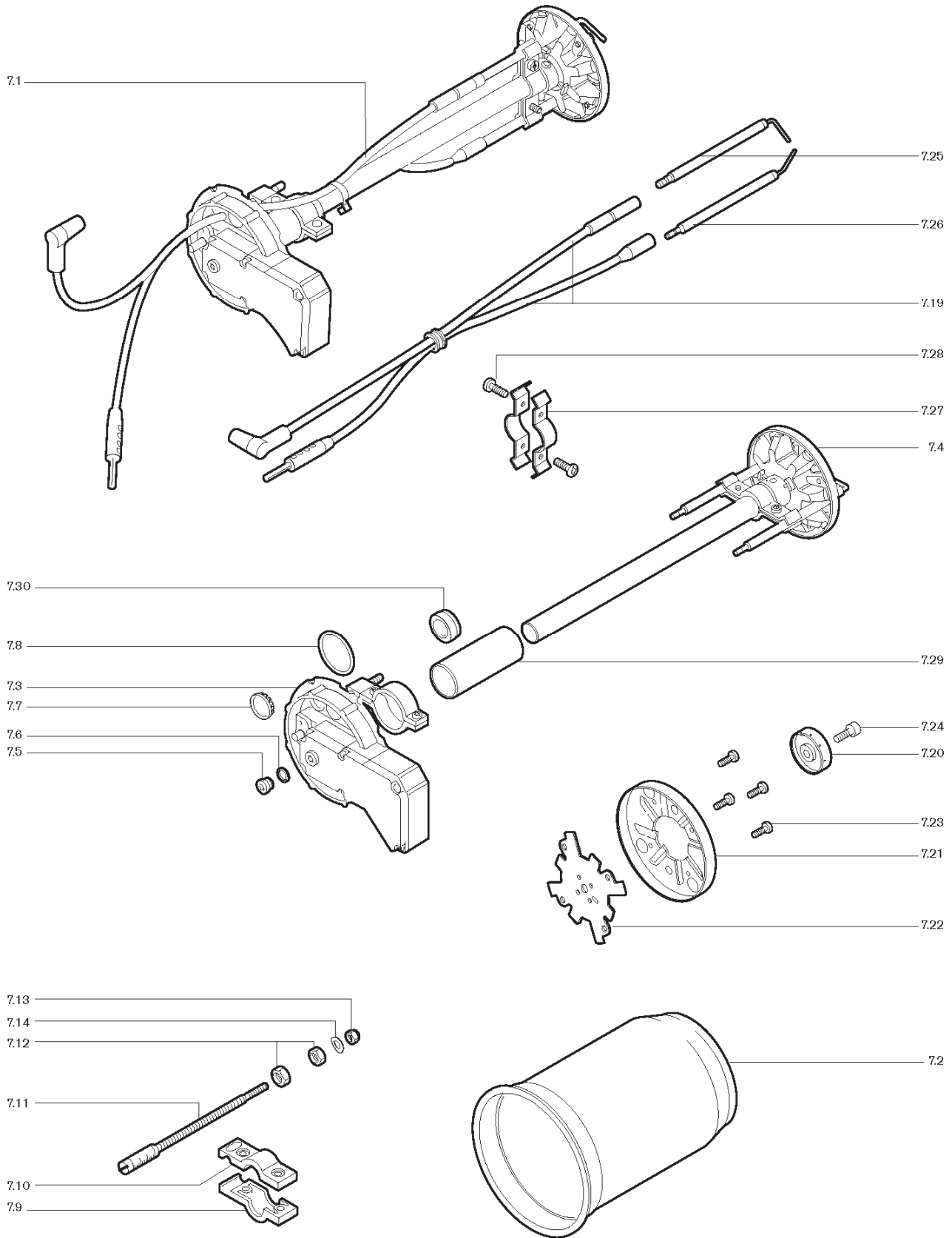


6. Flammenüberwachung



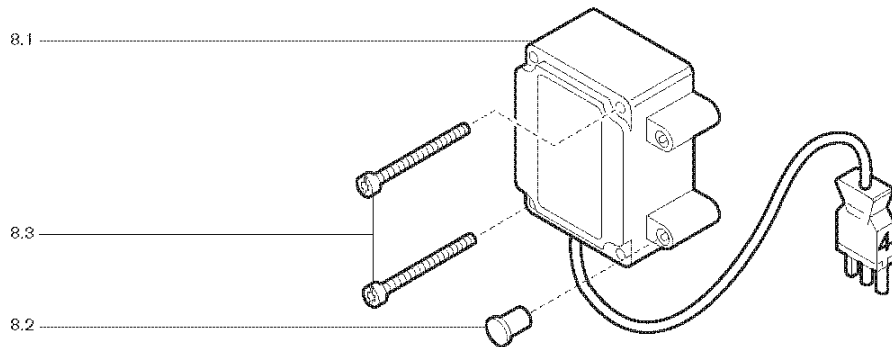
Bilde nr	Holte Industri varenummer	Weishaupt varenummer		Beskrivelse
5.	Gassventil			
5,1		232 110 2501 0	E	
		233 110 2501 0	E	
		232 110 2502 0	E	
5,2		232 110 2503 0	E	
		233 110 2502 0	E	
5,4		232 110 2501 2	E	Threaded rod
5,5		651 101	E	Stepping motor
5,6		232 110 2508 7	E	Seal for connection channel
5,7		241 400 0216 7	E	Spring
6.	Flammeovervåking			
6,1				Burner control
		600 384	E	
		600 385	E	
6,2				Burner control
		600 336	E	
		600 337	E	Burner control
	WH200270	600 333	E	Fyringsautomat W-FM 05
		600 334	E	
6,3	WH200410	600 357	E	Resetknappforlengelse W-FM05
6,4		600 358	E	Adaptor ring
6,5	WH200411	600 312	E	Lokk AGK 63 W-FM05-W-FM10
6,6		232 210 1203 2	E	Bracket
6,7		660 300	E	Display with foil keyboard
6,8		241 400 1201 7	E	Fixing bracket
6,9		794 088	E	Re-opening band
6,1		241 400 1204 2	E	Adapter plug No. 7 3-pole
6,11		232 310 1201 2	E	Ionisation cable Plug cables
6,12	WH208530	232 400 1201 2	E	Kabel nr 5 WL 5-20 1-trinn
6,13	WH208550	232 050 1202 2	E	Kabel nr 12 3-pol gasstr. vakt
6,14	WH202565	232 110 1202 2	E	kabel nr 11- luftvakt
6,15		232 110 1203 2	E	with plug No. 11 LGW
6,16		232 110 1205 2	E	with plug No. 5, W-FM 05
6,17		232 110 1207 2	E	with plug No. 12 GW50
6,18		132 101 1205 2	E	with plug No. 11 LGW

7. Flammkopf

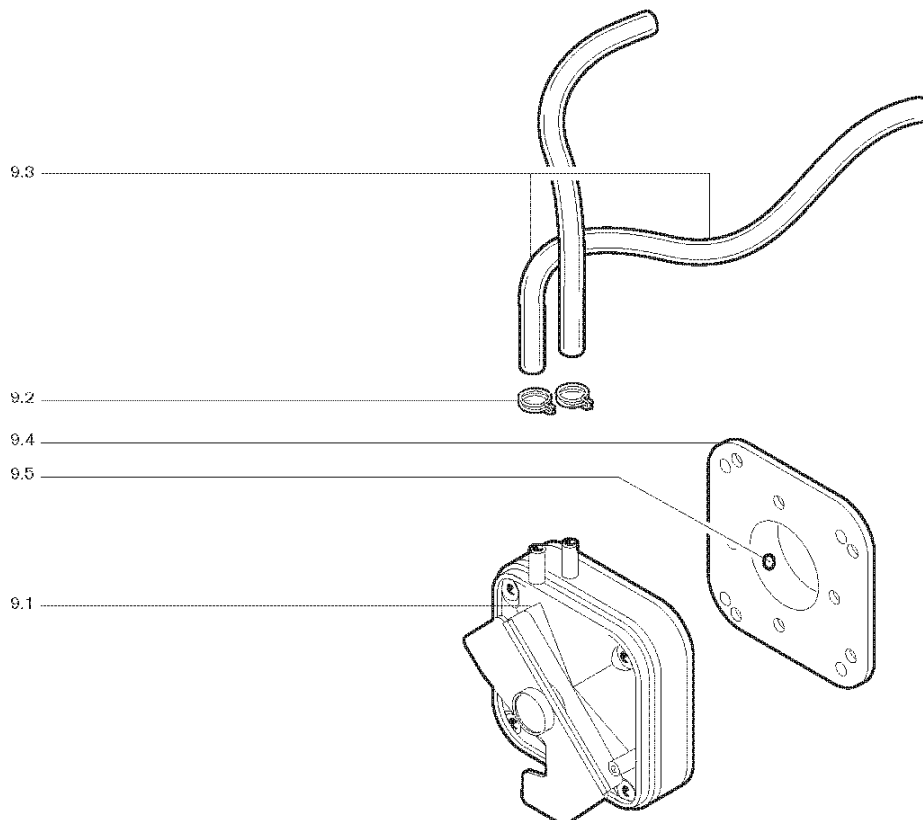


Bilde nr	Holte Industri varenummer	Weishaupt varenummer	Beskrivelse
7.			Brennerhode
7,1			Mixing head
		232 110 1405 2 E	
		230 110 1401 2 E	... extended by 100 mm
		230 110 1403 2 E	... extended by 200 mm
		230 110 1405 2 E	... extended by 300 mm
		233 110 1401 2 E	
		230 110 1407 2 E	... extended by 100 mm
		230 110 1409 2 E	... extended by 200 mm
		230 110 1411 2 E	... extended by 300 mm
		232 110 1415 2 E	
		233 110 1404 2 E	
7,2			Flame tube
		232 110 1412 2 E	
		230 110 1413 2 E	... extended by 100mm
		230 110 1414 2 E	... extended by 200mm
		230 110 1415 2 E	... extended by 300mm
		232 110 1413 2 E	
7,3		232 110 1402 2 E	Closing cover
7,4			Mixing tube
		232 110 1408 2 E	
		230 110 1402 2 E	... extended by 100 mm
		230 110 1404 2 E	... extended by 200 mm
		230 110 1406 2 E	... extended by 300 mm
		233 110 1402 2 E	
		230 110 1408 2 E	... extended by 100 mm
		230 110 1410 2 E	... extended by 200 mm
		230 110 1412 2 E	... extended by 300 mm
		232 110 1414 2 E	
		233 110 1403 2 E	
7,5		409 004 Z	Screw
7,6		441 033 Z	Sealing ring
7,7	WH200460	241 400 0137 7 E	Kontroll glass
7,8		445 095 Z	O ring
7,9		232 200 1404 7 E	Tappet
7,1		232 200 1403 7 E	
7,11		232 210 1404 7 E	Adjusting screw
7,12		411 413 Z	Hexagon nut
7,13		411 203	
7,14		431 613 Z	Washer Ignition and sensor line
7,19	WH202555	232 110 1102 2 E	Tenn- og Ionisasjonskabel
		230 110 1105 2 E	... extended by 100 mm
		230 110 1106 2 E	... extended by 200 mm
		230 110 1107 2 E	... extended by 300 mm
7,2		232 200 1446 7 E	Nozzle element
		232 100 1429 7 E	
7,21		232 200 1440 7 E	Diffuser
		232 100 1423 7 E	
7,22		232 100 1422 7 E	Nozzle insert
		232 110 1407 7 E	Screw
7,23		409 235 Z	
7,24		409 224 Z	
7,25	WH200440	232 200 1421 7 E	Tennelektrode WG5-40
7,26	WH200450	232 100 1420 7 E	Ioniseringselektrode WG5-40/
7,27		232 200 1443 7 E	Bracket
		232 100 1425 7 E	
7,28		409 237 Z	Screw
7,29		232 110 1409 7 E	Sleeve
7,3		232 200 1432 7 E	Adjusting ring

8. Zündgerät

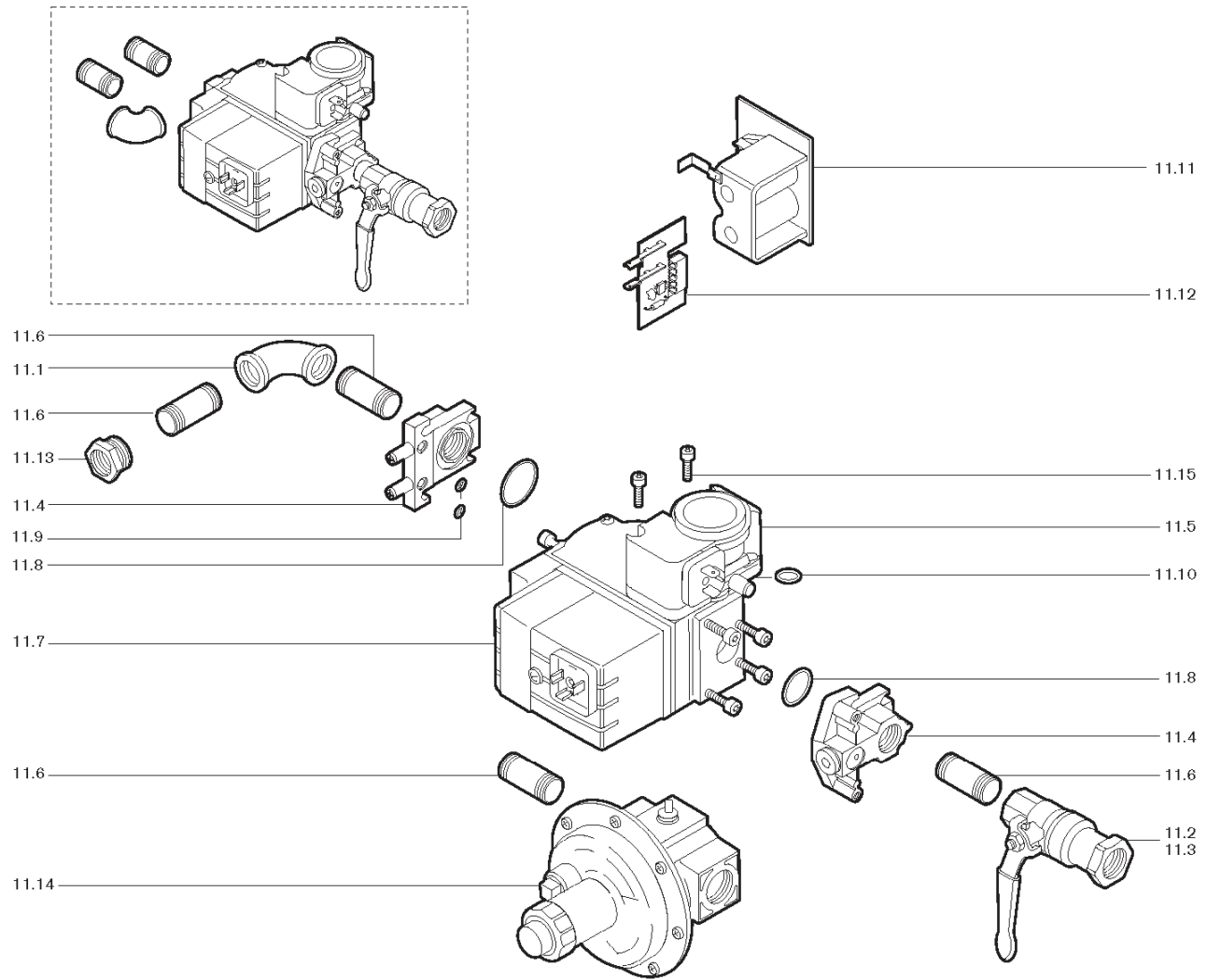


9. Druckwächter



Bilde nr	Holte Industri varennummer	Weishaupt varennummer		Beskrivelse
8.	Tenningstransformator			
8,1	WH200260	603 186	E	Tennapparat W-ZG01/V 230V
		603 127	E	
8,2		603 130	E	Plug for ign.device
8,3		409 260	Z	Screw
9.	Trykkbryter			
9,1		691 370	Z	Pressure switch
		691 343	Z	
9,2		790 218	E	Hose retaining clip
9,3		232 050 2405 7	E	Silicone hose
9,4	WH288600	605 243	E	Festeplate lufttrykkvakt WG
9,5		402 224	Z	Screw

11. Armaturen WG 10/0



Bilde nr	Holte Industri varennummer	Weishaupt varennummer	Beskrivelse
11.	Ventilstyring		
11,1		453 104 Z	Angle
11,2			Ball valve
		454 595 Z	
11,3		454 004 Z	Ball valve
11,4	WH288630		Flens-sett inng. Rp1/2 W-MF055
	WH288620	605 244 E	Flens-sett utg. Rp1/2 W-MF055
		232 110 2608 2 E	... inlet, with pressure test nipple
11,5	WH202574	691 378 Z	Gasstrykkvakt GW 50 A5/1
11,6		139 000 2671 7 Z	R 1/2 x 50
11,7	WH200390		Multibloc W-MF 055D01Rp 1/2"
		605 284 E	
		605 285 E	O-ring
11,8		445 027 Z	
11,9		445 523 Z	
11,1		445 512 Z	
11,11			Solenoid coil
		605 290 E	
		605 291 E	
11,12			Conductor plate
		605 292 E	
		605 293 E	
11,13		453 084 Z	Nipple
11,14	47254420	640 675 Z	Propanreg.vent gok.01-407-00
11,15		402 208 Z	Screw