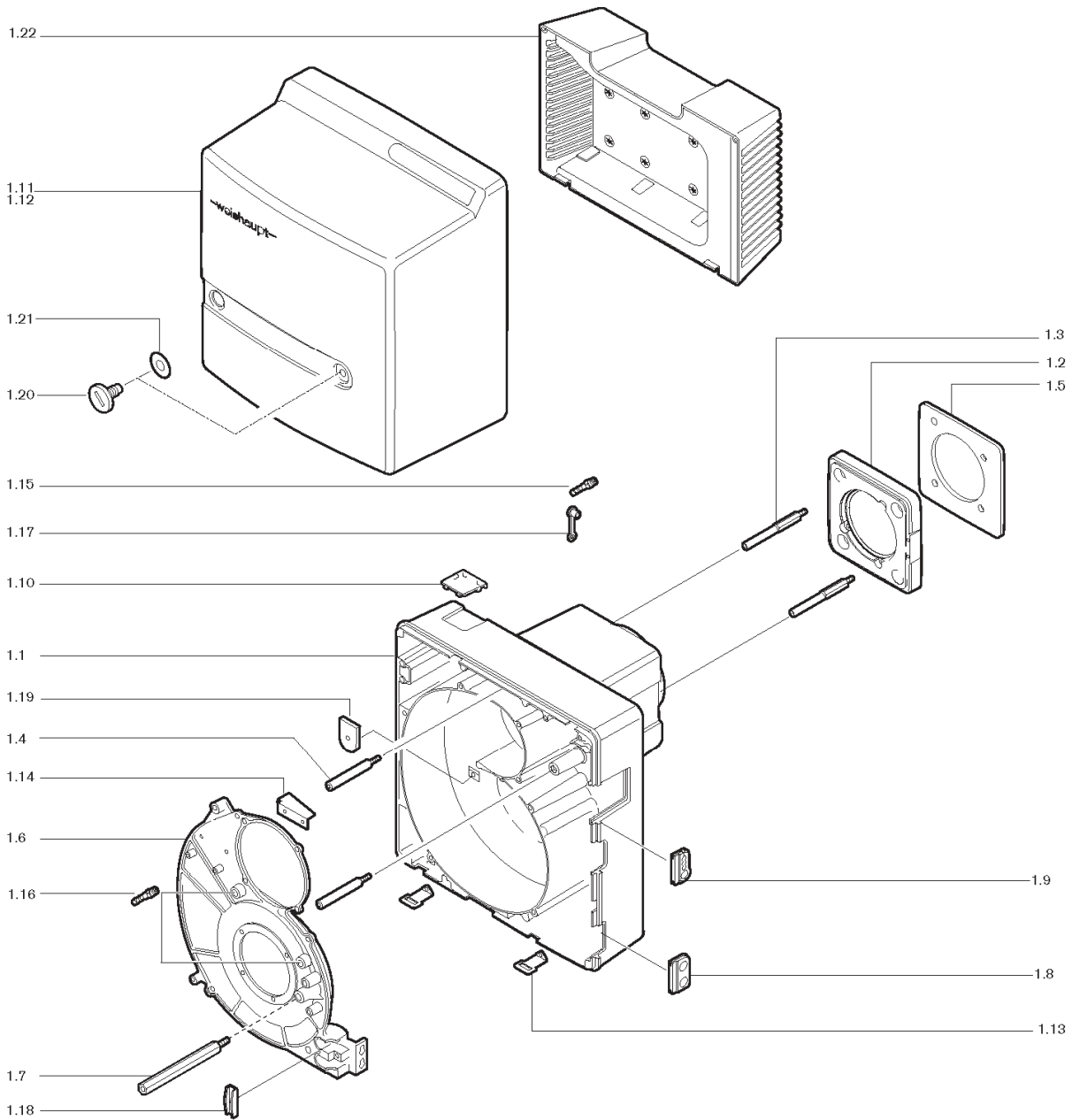
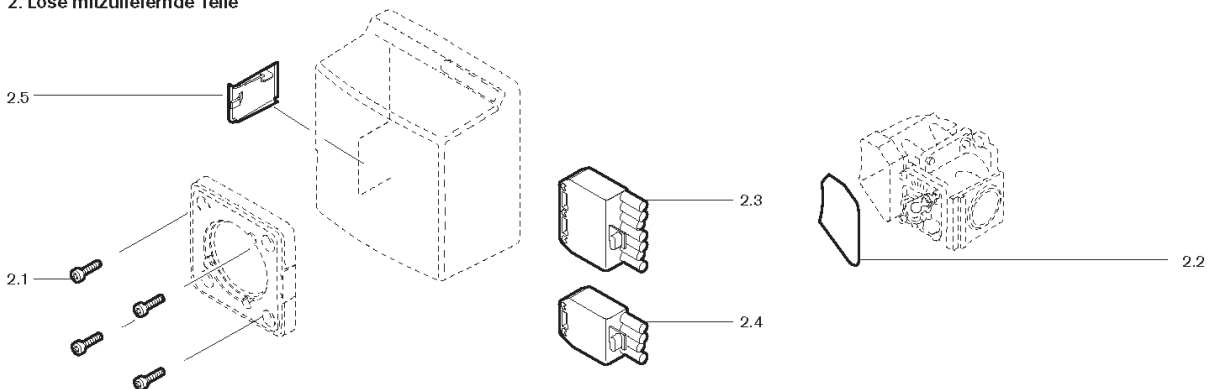


# Reservedeler for Weishaupt brenner WG20-C

## 1. Brennergehäuse

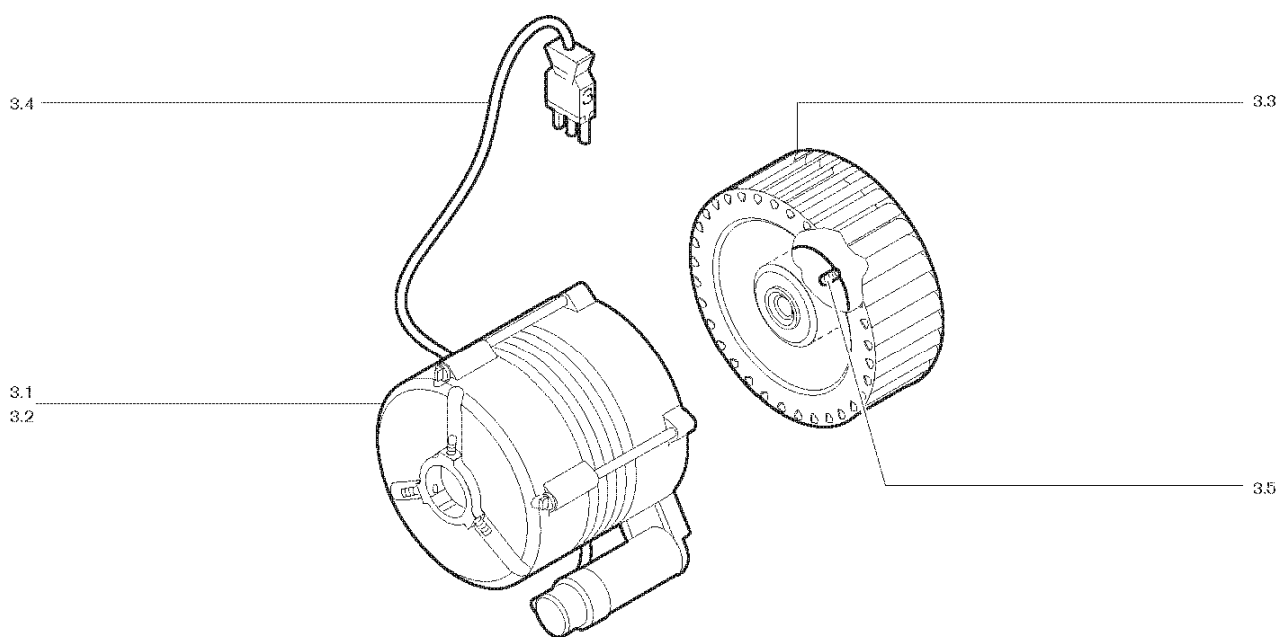


## 2. Løse mitzuliefernde Teile

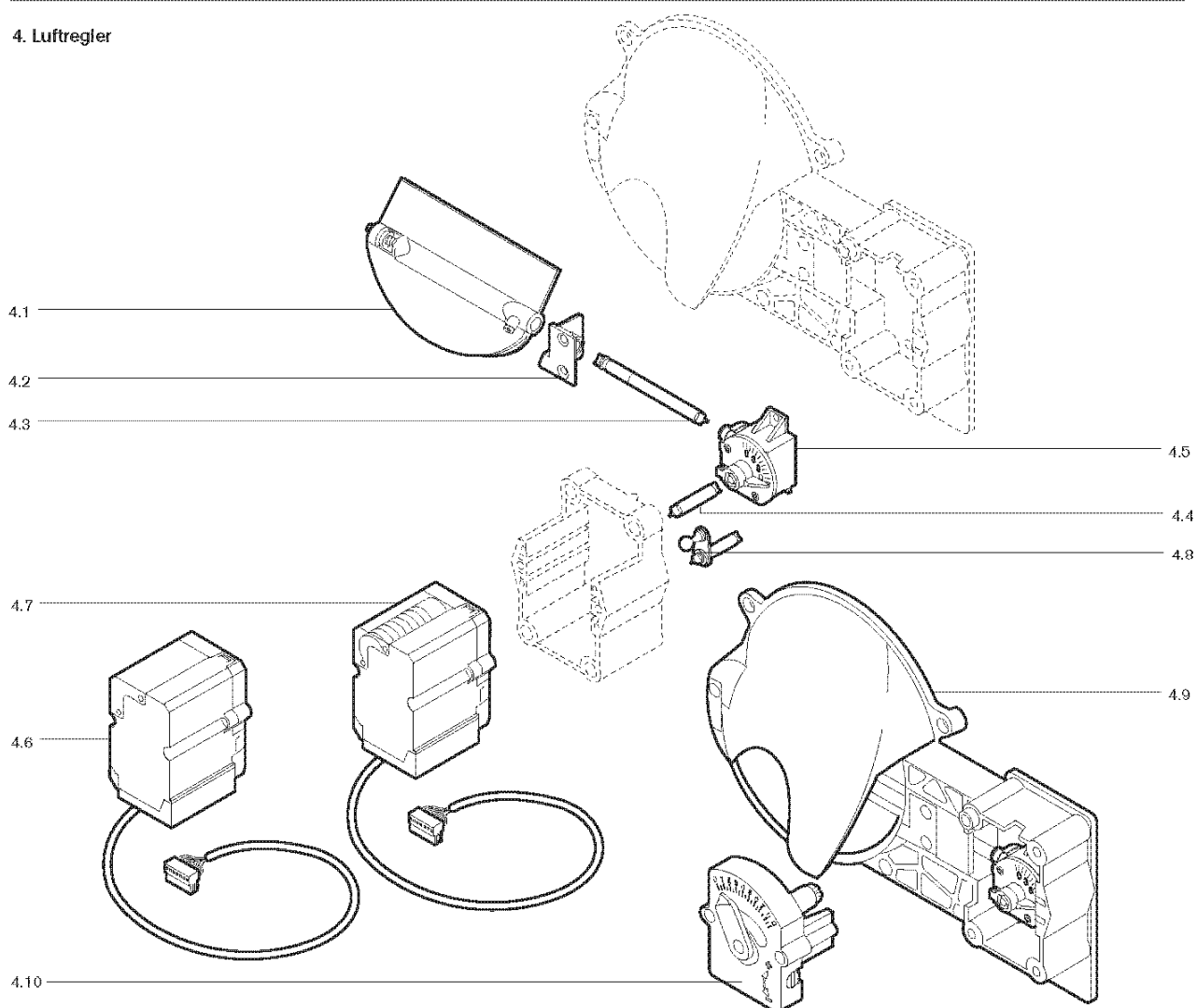


Bilde nr	Holte Industri varennummer	Weishaupt varennummer		Beskrivelse
1.				Brenner
1,1		241 210 0101 2	E	Burner housing
1,2	WH200060	241 210 0105 7	E	Brennerflens
1,3	WH200080	241 310 0124 7	E	Bolt M10x90 for brennerflens
1,4	WH200065	241 310 0125 7	E	bolt M8 for brennerhus/flens
1,5	WH200050	241 210 0110 7	E	Flenspakning til WL/WG 20
1,6	WH208580	241 210 0104 7	E	Viftehusdeksel WL20
1,7	WH200120	241 210 0120 7	E	Bolt for brennerdeksel
1,8		241 400 0117 7	E	Bushing
1,9		241 200 0124 7	E	Connection cable bushing
1,1		241 210 0119 7	E	Sight glass
1,11		232 210 0111 2	E	Burner cover
1,12	WH200020	241 210 0111 2	E	Deksel komplett WL20
1,13		241 400 0120 7	E	Fixing angle
1,14		232 210 0114 7	E	Air guide
1,15		453 017	Z	Adaptor
1,16		453 004	Z	
1,17		232 300 0104 7	E	Protective cap
1,18		241 400 0136 7	E	Support for cable
1,19		241 210 0118 7	E	Air intake housing complete
1,2	WH200030	142 013 0115 7	E	Dekselskrue M8x15
1,21		430 016	Z	Washer
1,22	WH200010	241 210 0108 2	E	Luftinntak deksel WL/WG 20
2				Parts supplied loose
2,1		402 517	Z	Screw
2,2		232 210 2617 2	E	Blanking plate for valve proofing
2,3		716 089	E	Plug part ST18/7
2,4		716 087	E	Plug part ST18/4
2,5		232 210 0113 7	E	Cover for burner cover
	WH208490			Friskluftinntak W20-C

### 3. Motor mit Gebläse

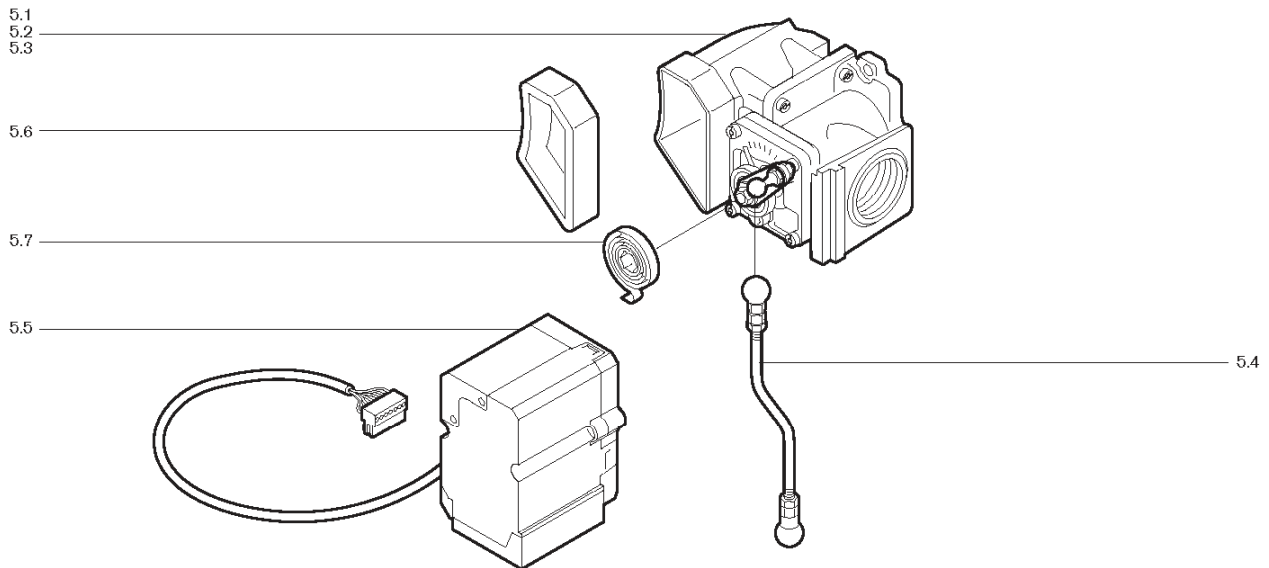


### 4. Luftregler

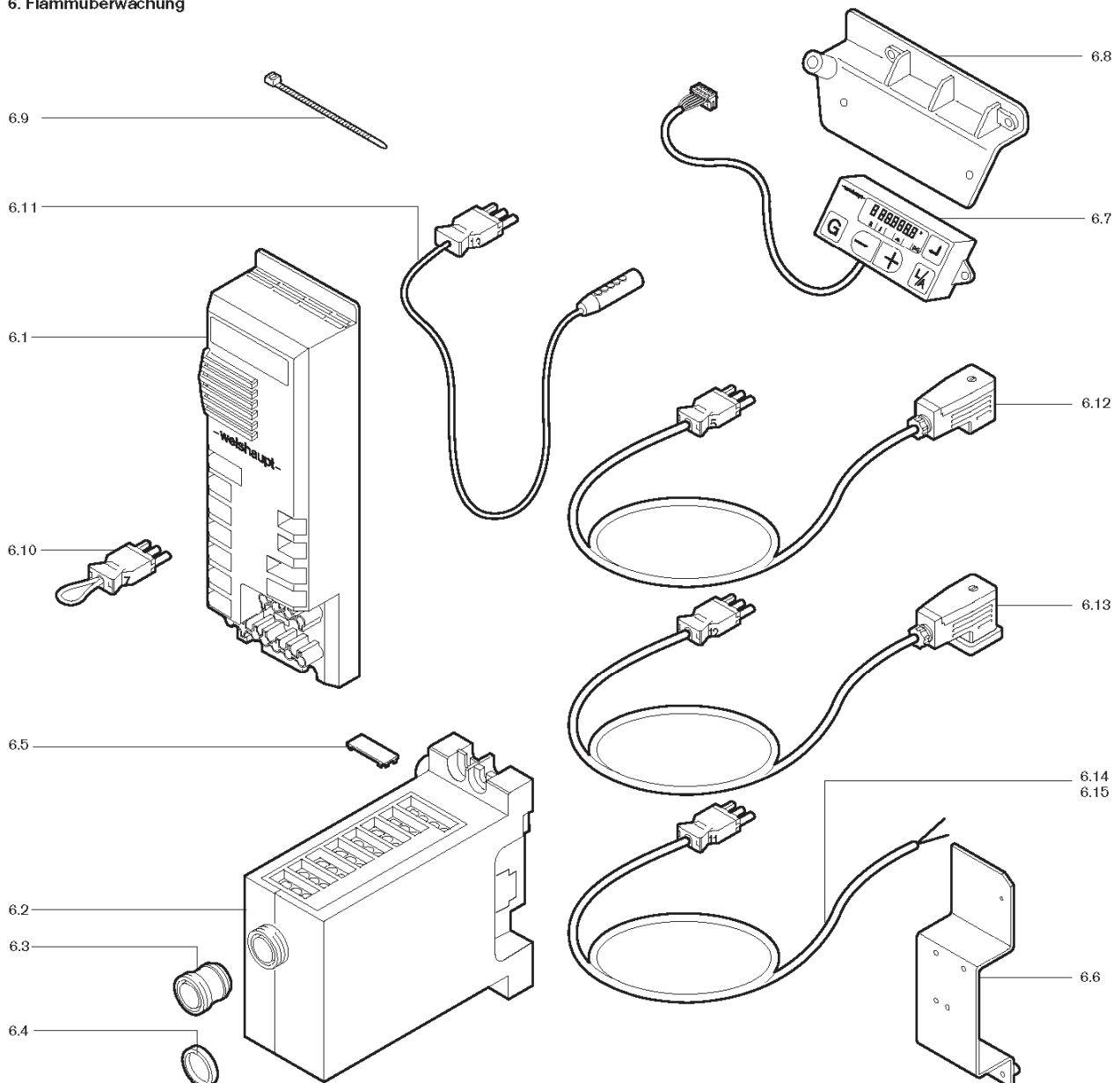


Bilde nr	Holte Industri varenummer	Weishaupt varenummer		Beskrivelse
3.	Motor med kondensator og vifte			
3,1	WH200164	652 084	E	Motor ECK04/A-2 W20C
3,2		652 087	E	
		652 085	E	
3,3	WH200170	241 210 0803 2	E	Vifte - WL20-WG20
		241 210 0804 2	E	
3,4	WH200180	241 400 1211 7	E	Motorkabel nr3, eck
3,5		420 550	E	Threaded pin
3,6		713 463	E	Capacitor
4.	Luftregulator med step-motor			
4.				Air regulator with stepping motor
4,1		241 210 0202 2	E	Air damper
4,2		241 210 0203 2	E	Bearing, right with bearing bush
4,3		241 210 0205 7	E	Shaft air damper - angle motor
4,4		241 400 0215 7	E	Shaft angle motor - servo-motor
4,5		241 110 0206 2	E	Angle motor
4,6		651 103	E	Stepping motor
4,7	WH200470	651 102	E	Stillmotor luft std 4,5 WL20-C
4,8		232 210 0201 2	E	Lever
4,9		241 210 0207 2	E	Air regulator
4,1	WH200210	241 050 0202 2	E	Spjeldjustering luft

## 5. Gasdrossel

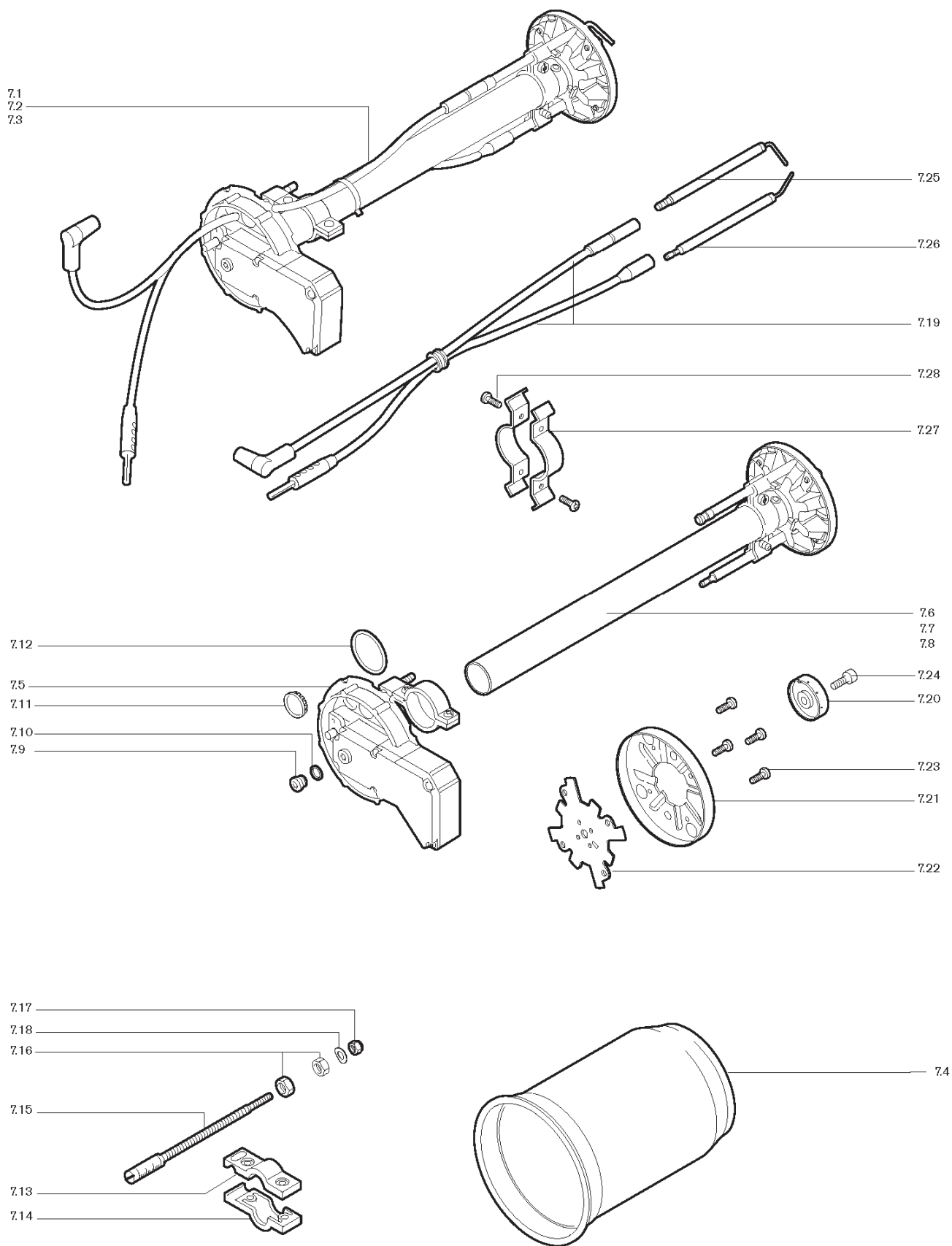


## 6. Flammüberwachung



Bilde nr	Holte Industri varenummer	Weishaupt varenummer		Beskrivelse
5.	Gassventil			
5,1		232 210 2501 0	E	Gas butterfly valve
5,2		233 210 2501 0	E	
5,3		232 210 2502 0	E	
5,4		232 210 2501 2	E	Threaded rod
5,5		651 101	E	Stepping motor
5,6		232 210 2508 7	E	Seal for connection channel
5,7		241 400 0216 7	E	Spring
6.	Flammeovervåking			
6,1				Burner control
		600 384	E	
		600 385	E	
6,2				Burner control
	WH200320	600 336	E	Fyringsaut. W-FM10 v.D
		600 337	E	Burner control
	WH200270	600 333	E	Fyringsautomat W-FM 05
		600 334	E	
6,3	WH200410	600 357	E	Resetknappforlengelse W-FM05
6,4		600 358	E	Adaptor ring
6,5	WH200411	600 312	E	Lokk AGK 63 W-FM05-W-FM10
6,6		232 210 1203 2	E	Bracket
6,7		660 300	E	Display with foil keyboard
6,8		241 400 1201 7	E	Fixing bracket
6,9		794 088	E	Re-opening band Adapter plug
6,1		241 400 1204 2	E	No. 7 3-pole
6,11		232 310 1201 2	E	Ionisation cable Plug cables
6,12	WH208560	232 400 1201 2	E	Kabel nr 5 W-FM10.
6,13	WH208550	232 050 1202 2	E	Kabel nr 12 3-pol gasstr. vakt
6,14	WH202565	232 110 1202 2	E	kabel nr 11- luftvakt
6,15		232 110 1203 2	E	with plug No. 11 LGW
6,16	WH208530	232 110 1205 2	E	Kabel nr 5 WL 5-20 1-trinn

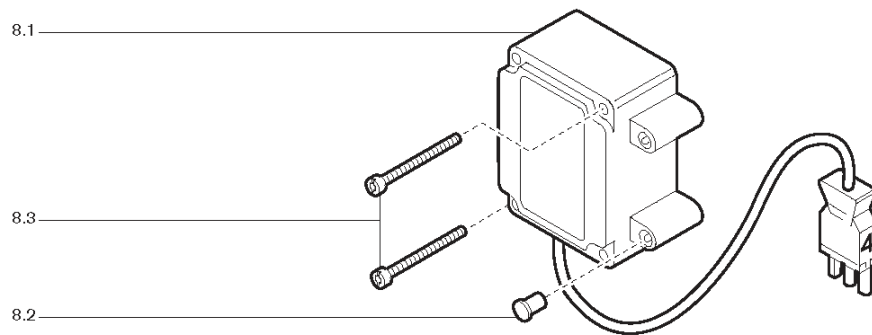
## 7. Flammkopf



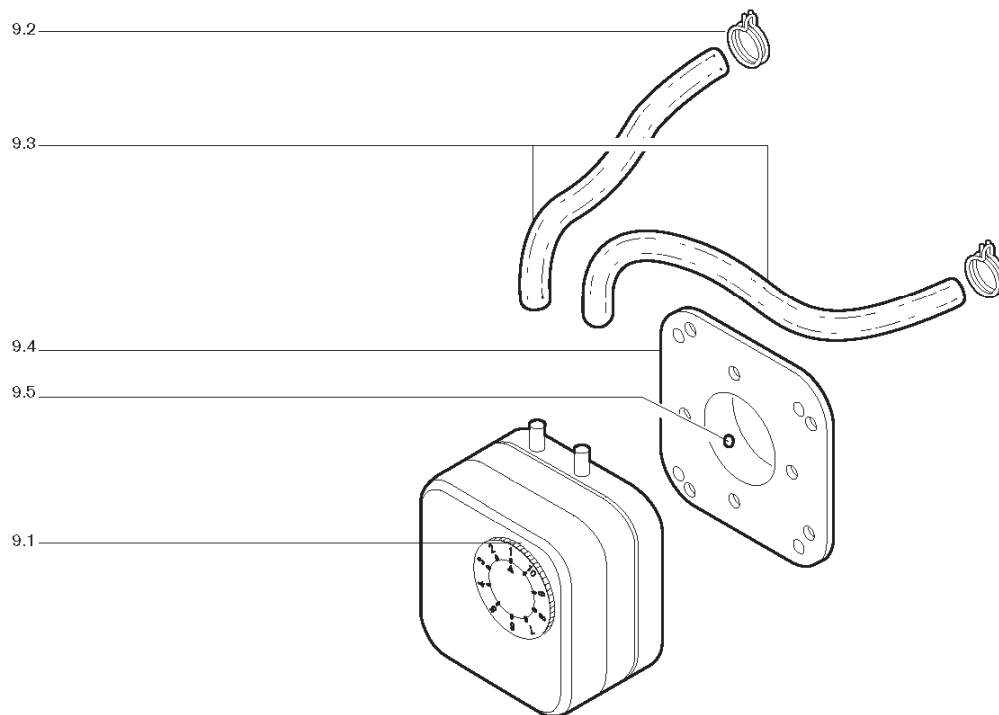
Bilde nr	Holte Industri varenummer	Weishaupt varenummer		Beskrivelse
7.				Brennerhode
7,1		232 210 1405 2	E	Mixing head extended
		233 210 1401 2	E	
7,2		230 210 1407 2	E	Mixing head extended
		230 210 1408 2	E	
		230 210 1409 2	E	
7,3		230 210 1413 2	E	Mixing head extended
		230 210 1414 2	E	
		230 210 1415 2	E	
7,4		232 210 1412 2		Flame tube
		230 210 1401 2	E	Flame tube extended
		230 210 1402 2	E	
		230 210 1403 2	E	
7,5		232 210 1402 2	E	Closing cover
7,6		232 210 1408 2	E	Mixing tube extended
		233 210 1402 2	E	
7,7		230 210 1404 2	E	Mixing tube extended
		230 210 1405 2	E	
		230 210 1406 2	E	
7,8		230 210 1410 2	E	
		230 210 1411 2	E	
		230 210 1412 2	E	
7,9		409 004	Z	Screw
7,1	WH200460	441 033	Z	Kontroll glass
7,11		241 400 0137 7	E	Viewing port
7,12		445 095	Z	O-ring
7,13		232 200 1403 7	E	Tappet
7,14		232 200 1404 7	E	Tappet
7,15		232 210 1404 7	E	Adjustment screw
7,16		411 413	Z	Hexagonal nut
7,17		411 203	Z	Hexagonal nut
7,18		431 613	Z	Spring disc
7,19	WH202545	232 210 1102 2	E	Tenn- og Ionisasjonskabel
		230 210 1102 2	E	
		232 310 1103 2	E	
		230 310 1113 2	E	
7,2		232 200 1446 7	E	Nozzle head
7,21		232 200 1441 7	E	Diffuser
7,22		232 200 1439 7	E	Nozzle
7,23		409 235	Z	Screw
7,24		409 224	Z	Screw
7,25	WH200440	232 200 1421 7	E	Tennelektrode WG5-40
7,26	WH200450	232 100 1420 7	E	Ioniseringselektrode WG5-40/
7,27		232 200 1443 7	E	Bracket
7,28		409 323	E	Screw
7,29		794 089	E	Release cable tie
7,3		232 210 1403 7	E	Gasket for closing cover



## 8. Zündgerät

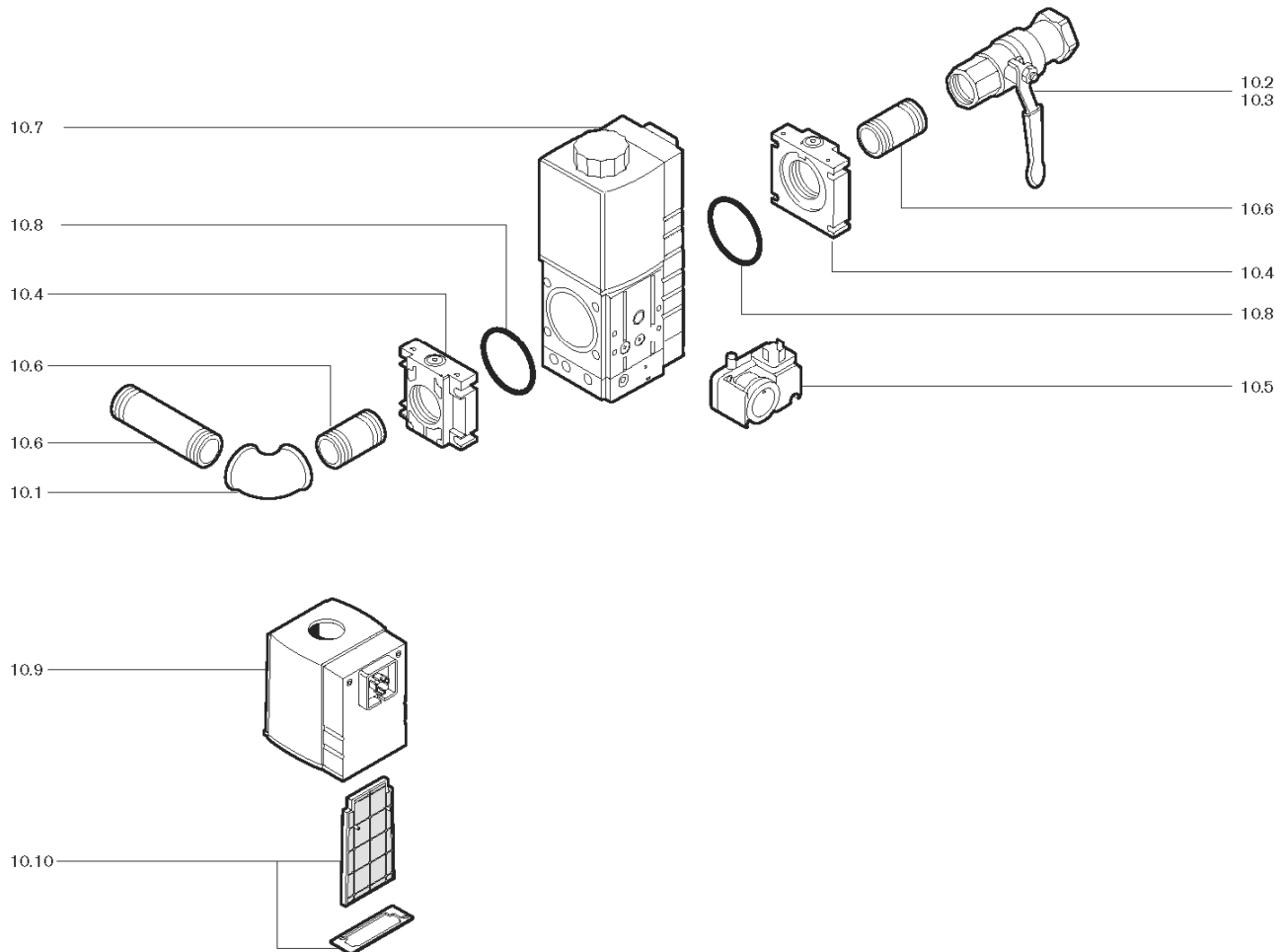


## 9. Druckwächter



Bilde nr	Holte Industri varennummer	Weishaupt varennummer		Beskrivelse
8.	Tenningstransformator			
8,1	WH200260	603 186	E	Tennapparat W-ZG01/V 230V
		603 127	E	
8,2		603 130	E	Plug for ign.device
8,3		409 260	Z	Screw
9.	Trykkbryter			
9,1	WH202570	691 370	Z	Luftrykkvakt LGW 10A2
9,2		790 218	E	Hose retaining clip
9,3		232 050 2405 7	E	Silicone hose
9,4	WH288600	605 243	E	Festeplate luftrykkvakt WG
9,5		402 366	Z	Screw

## 10. Armaturen



Bilde nr	Holte Industri varenummer	Weishaupt varenummer		Beskrivelse
10.	Ventilstyring			
10,1		453123	Z	Angle
10,2				Ball valve
		454 005	Z	Rp 3/4
		454 006	Z	Rp 1
10,3				Ball valve
		454 596	Z	84-3/4-CE-TAE
		454 597	Z	84-1-CE-TAE
10,4				Flange
		605 227	E	DMV 507 Rp 3/4
		605 233	E	DMV 507 Rp 1
		605 228	E	DMV 512 Rp 1
10,5	WH202574	691 378	Z	Gasstrykkvakt GW 50 A5/1
10,6				Double nipple
		139 000 2672 7	Z	R 3/4 x 50
		139 000 2673 7	Z	R 1 x 50
		139 000 2674 7	Z	
10,7				Multi function assembly
	WH200400	605 320	E	Multibibloc W-MF SE 507
		605 321	E	
		605 322	E	
		605 323	E	
	WH200405	605 326	E	Multibibloc W-MF SLE 507
		605 327	E	
		605 328	E	
		605 329	E	
10,8	WH202590			O-Ring 57x3 tilk. flens
		445 519	Z	
		445 520	Z	
10,9				Solenoid coil
		605 255	E	
		605 257	E	
		605 256	E	
		605 258	E	
10,1	WH208540			Filterinnsats W-MF 507
		605 253	E	
		605 254	E	
10,11				O-ring
		445 512	Z	