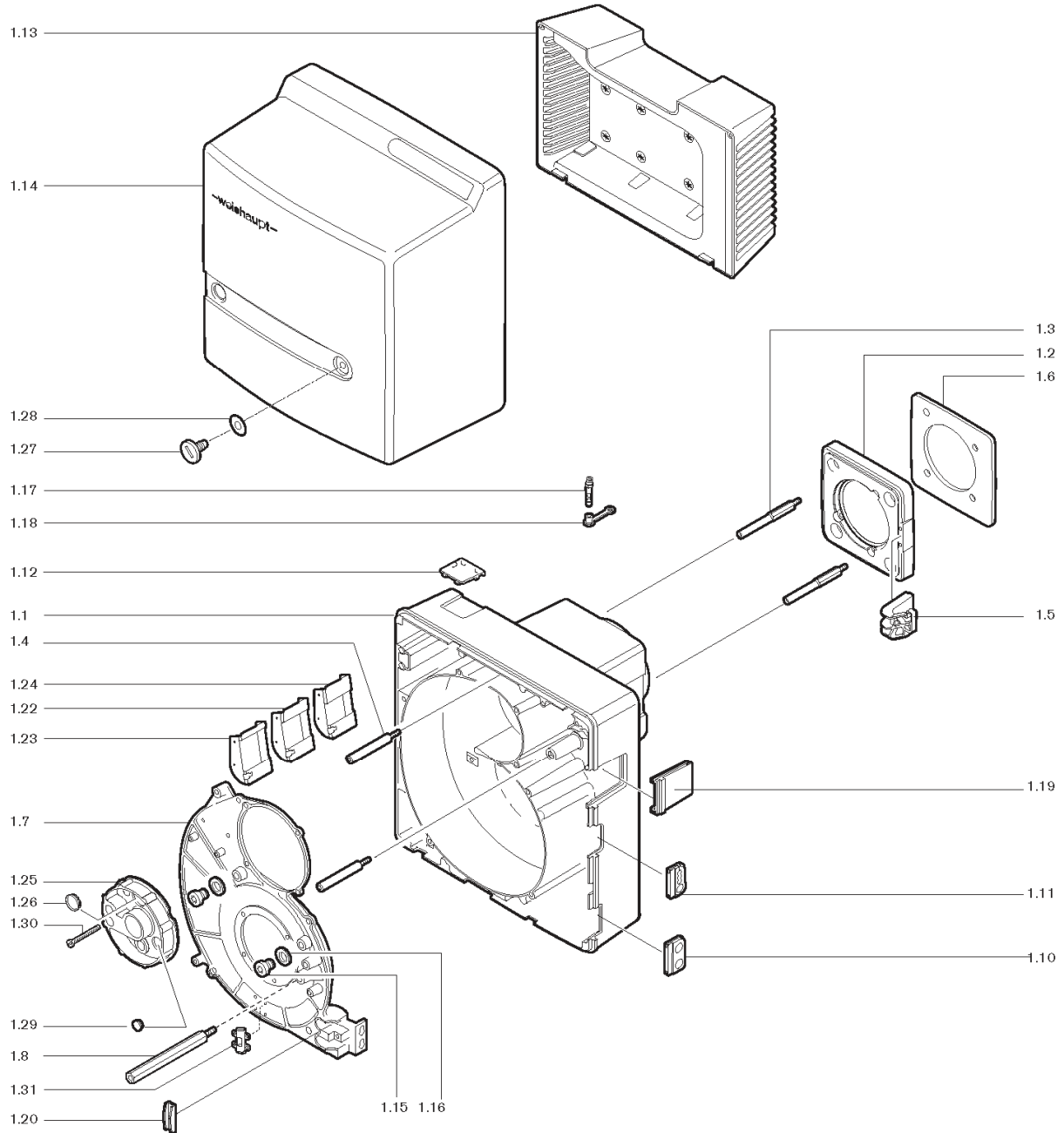
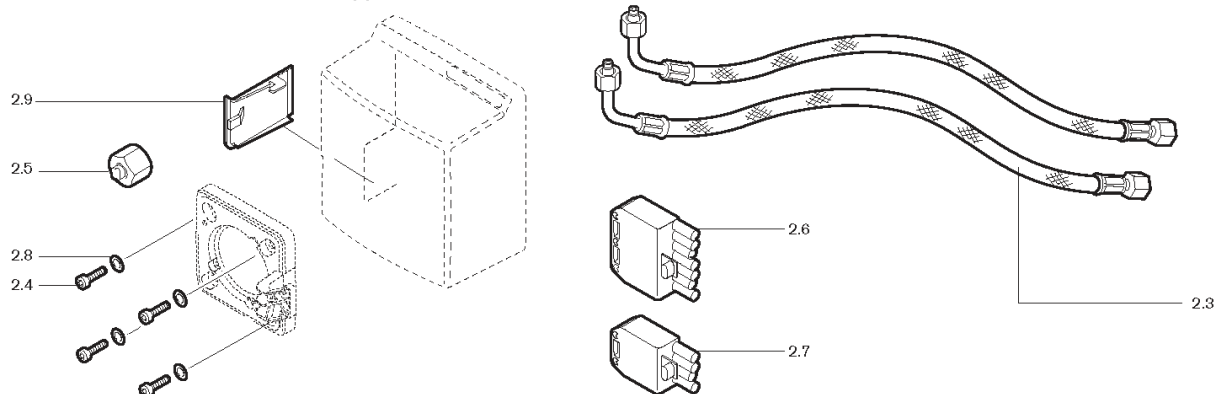


# Reservedeler for Weishaupt brenner WL10-D

## 1. Brennergehäuse/Burner housing

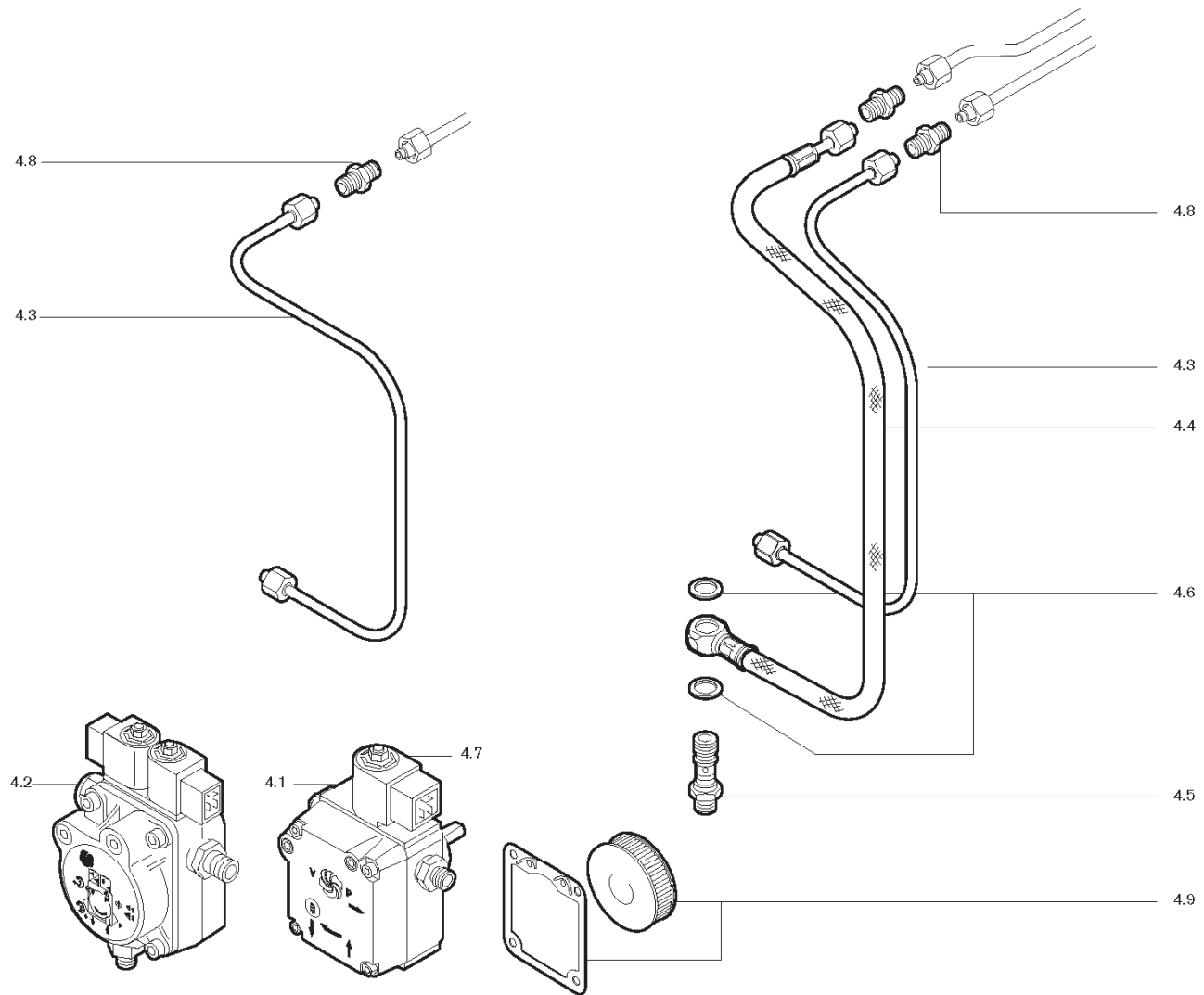


## 2. Lose mitzuliefernde Teile/Parts supplied loose

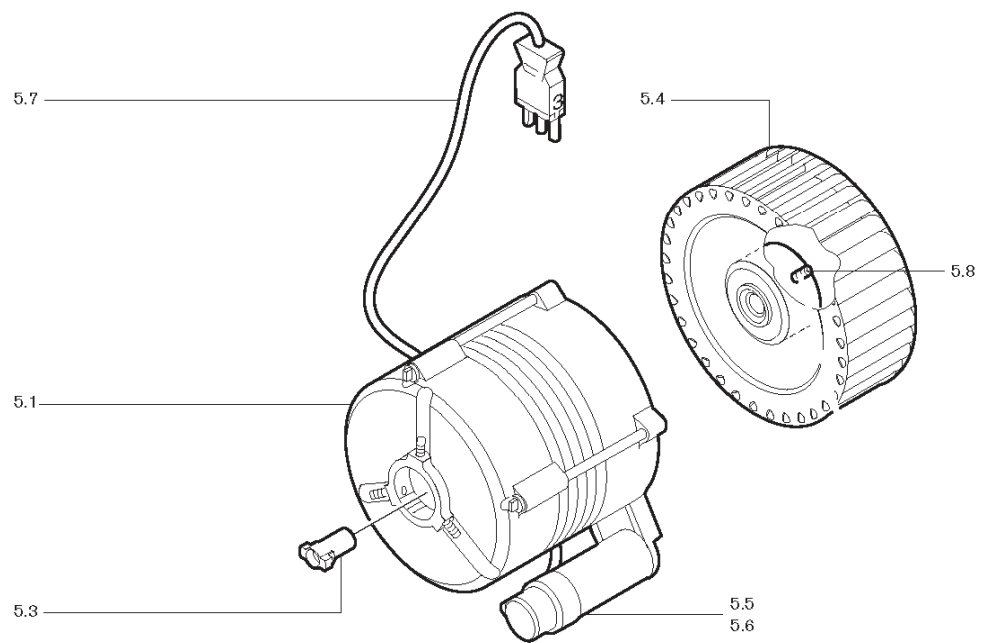


Bilde nr	Holte Industri varennummer	Weishaupt varennummer		Beskrivelse
1.	Brennerhus			
1,1	WH200489	241 110 0130 7	E	Bolt M 6 brennerhus
1,2	WH200491	241 110 0105 7	E	Brennerflens W10
1,3	WH200080	241 050 0118 7	E	Bolt M10x90 for brennerflens
1,4		241 110 0129 7	E	Screw for burner casing
1,5		241 110 0106 7	E	Support bracket service pos.
1,6	WH200490	241 110 0110 7	E	Flenspakning W10
1,7	WH208570	241 110 0131 7	E	Viftehusdeksel W10
1,8	WH200120	241 210 0120 7	E	Bolt for brennerdeksel
1,9		241 050 0129 7	E	for WL10-D on WTU-S
1,1		241 400 0117 7	E	Grommet for oil hoses
1,11		241 200 0124 7	E	Grommet for connection cable
1,12		241 210 0119 7	E	View port
1,13	WH200004	241 110 0108 2	E	Luftinntak deksel W10
1,14	WH200480	241 110 0111 2	E	Deksel W10
1,15		409 004	Z	Screw G 1/8 A
1,16		441 033	Z	
1,17		453 017	Z	Threaded bolt
1,18		232 300 0104 7	E	Protective cap DN 6
1,19		241 110 0117 7	E	Cover for housing
1,2		241 400 0136 7	E	Holder for oil hose
1,21		241 050 0132 7	E	for WL10-D on WTU-S
1,22		241 110 0126 7	E	Air guiding sheet
1,23		241 110 0128 7	E	Air guiding sheet
1,24		241 110 0132 7	E	Air guide
1,25		241 110 0113 2	E	Cover nozzle assembly
1,26		241 400 0137 7	E	Sight glass
1,27	WH200030	142 013 0115 7	E	Dekselskrue M 8 x 15
1,28		430 016	Z	Washer
1,29		756 159	E	Closing grommet
1,3		241 400 1009 7	E	Adjusting screw M 6 x 88
1,31		241 050 0126 7	E	Bracket
2.	Separate deler			
2,1		241 210 0001 2	Z	Accessories set
2,2		241 210 0002 2	Z	Accessory package
2,3	WH200130	491 126	E	Oljeslange DN 4 1200 long
		491 131	Z	Oil hose DN 4 1200 long diffusion proof
2,4		402 517	Z	Screw M 8 x 30 DIN 912
2,5		241 100 0601 2	E	Bypass plug BUZ 06-LL
2,6		716 089	E	Plug ST18/7
2,7		716 087	E	Plug ST18/4
2,8		430 504	E	Washer 8,4
2,9		241 210 0112 7	E	Cover for cover
	WH208480			Friskluftsinntak W10

4. Pumpen und Ölleitungen / Pumps and oil lines / Pompes et conduites fioul

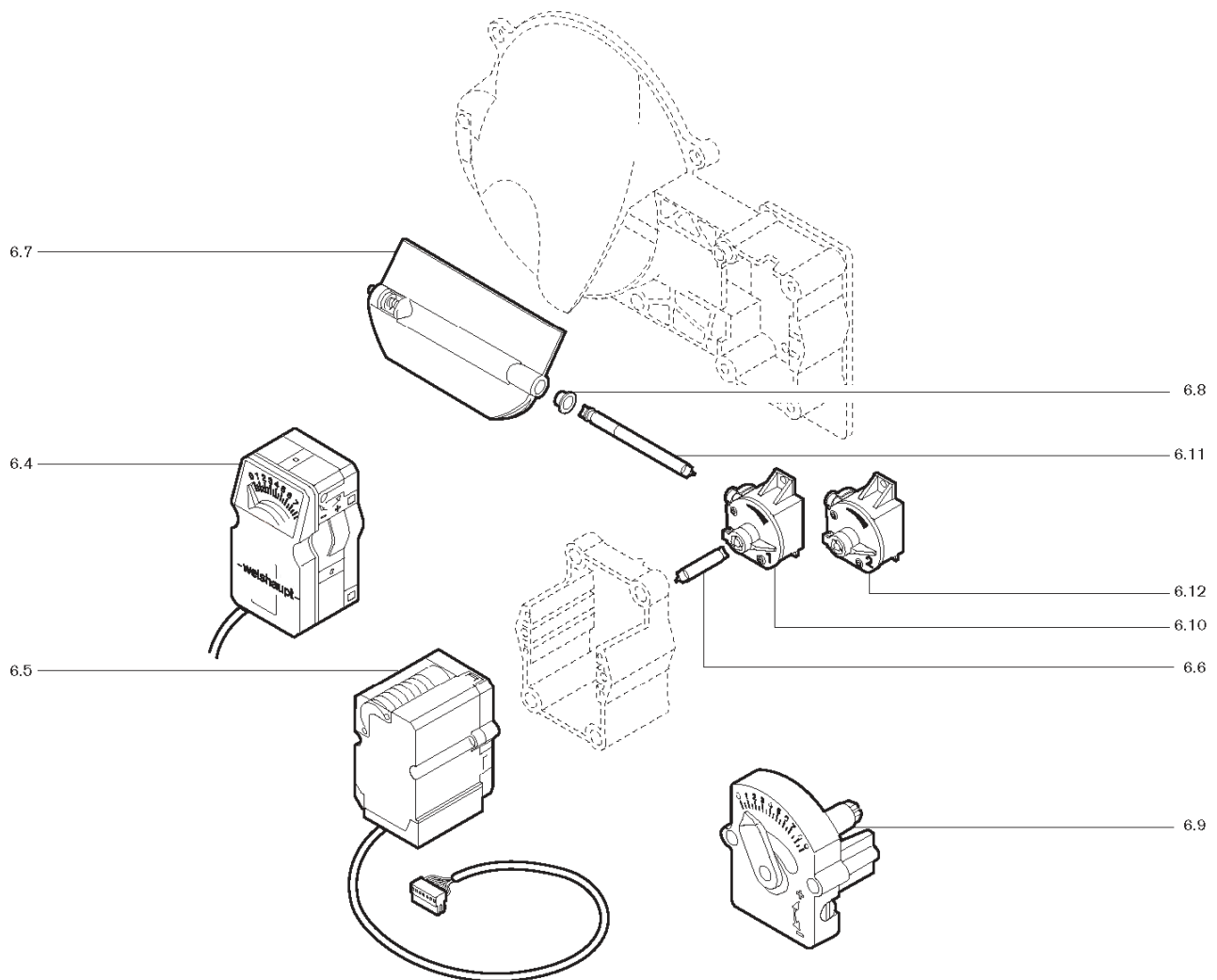


5. Motor mit Gebläse / Motor with fan / Moteur avec turbine



Bilde nr	Holte Industri varenummer	Weishaupt varenummer		Beskrivelse
4.	Pumper og rør			
4,1	WH200140	601 138	E	Oljepompe ALE30
4,2		601 196	E	Pump AT2 45C
4,3		241 110 0601 8	E	Oil line pump-nozzle head
		241 110 06 02 8	E	
		241 110 06 04 8	E	
		241 110 06 03 8	E	
4,4		491 247	E	Pressure hose
4,5		241 110 0605 7	E	Hinge screw R1/8 / M10 x 1
4,6		440 035	Z	Sealing ring
4,7	WH200150	604 429	E	M.spole 230V 50/60Hz
		604 428	E	
4,8		452 020	Z	Screwed union XG 04-LL
4,9	WH200155	601 107	E	Filtersett AL30,ALE30,AL35
5.	Motor og vifte			
5,1	WH200510	652 100	E	Motor ECK03/F-2 -W10
		652 102	E	
		652 104	E	
5,2		652 066	E	Motor for execution WTU
5,3	WH200190	652 048	E	Pumpekobling m/F-2 "ny type"
5,4	WH200550	241 110 0804 2	E	Vifte 152x47 W10
		241 110 0805 2	E	
5,5		713 466	E	Condenser for
5,6		713 462	E	Condenser for
5,7		241 400 1211 7	E	Plug cable
5,8		420 549	Z	Theraded bolt for fan

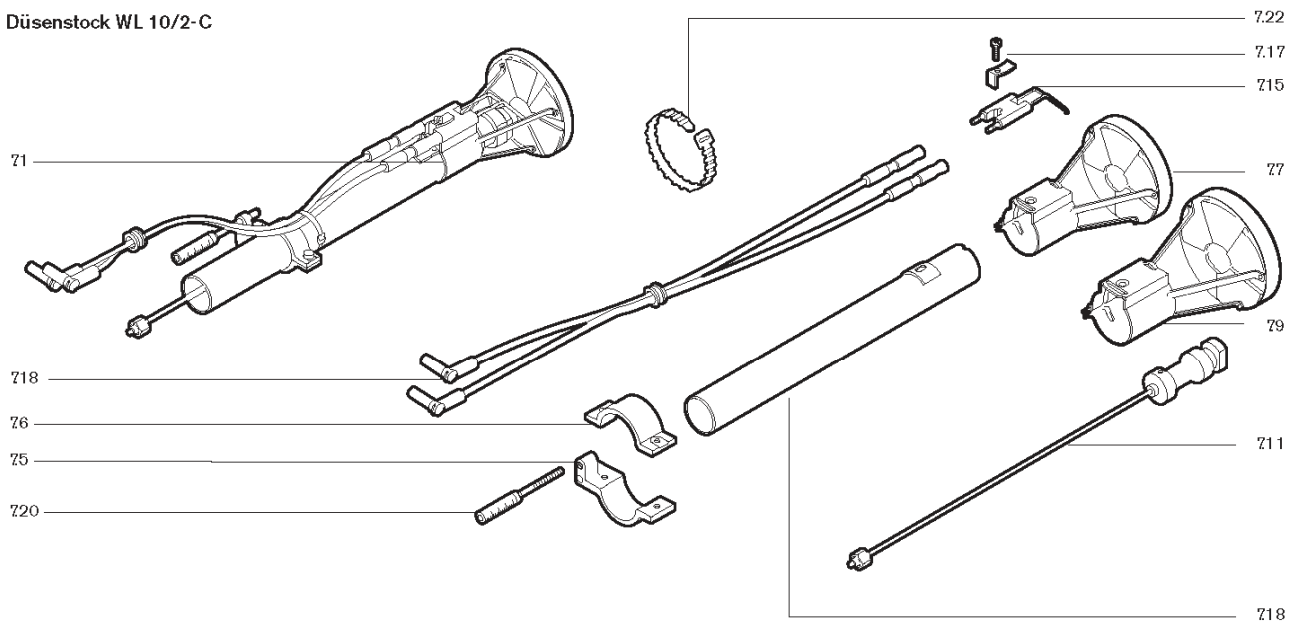
6. Luftregler / Air regulator / Volet d'air



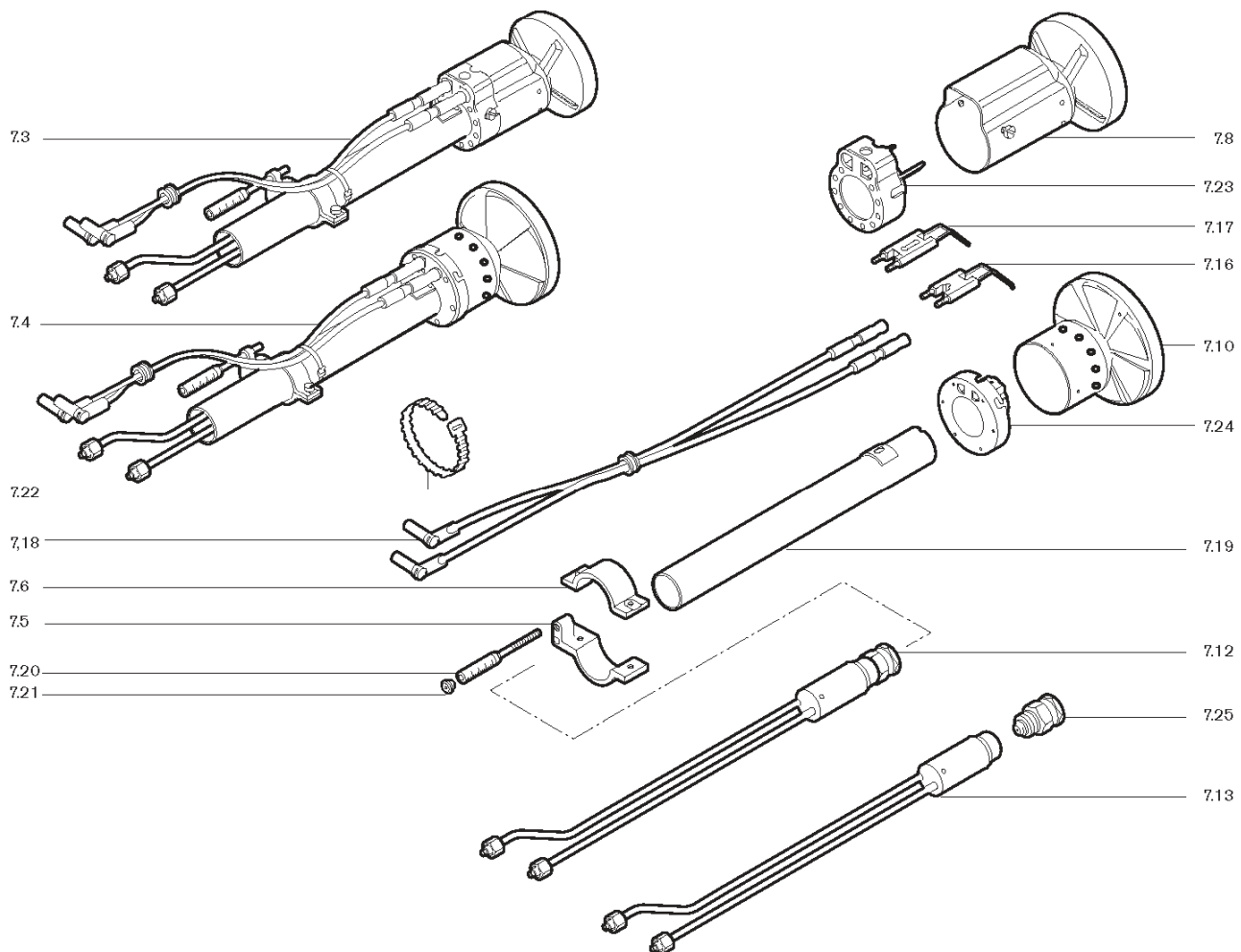
Bilde nr	Holte Industri varenummer	Weishaupt varenummer	Beskrivelse
6.	Luftregulator		
6,1		241 110 0208 2	E Air regulator spring
6,2		241 110 0207 2	E Air regulator
6,3		241 110 0209 2	E Air regulator W10-D-Z
6,4		651 049	E Servomotor W-St02/2
		651 050	E
6,5		651 102	E Stepping motor
6,6		241 400 0215 7	E Shaft mitre gear
6,7		241 110 0210 2	E Air damper complete
6,8		241 110 0210 7	E Bearing for air damper
6,9	WH200210	241 050 0202 2	E Spjeldjustering (maunell)
6,1		241 110 0205 2	E Angle gear spring
6,11		241 210 0205 7	E Shaft air damper
6,12		241 110 0206 2	E Angle gear spring 2
	WH200215	241 110 0209 2	Luftinnsug-kanal W10

7. Düsenstock / Nozzle assembly/Ligne de gicleur

Düsenstock WL 10/2-C



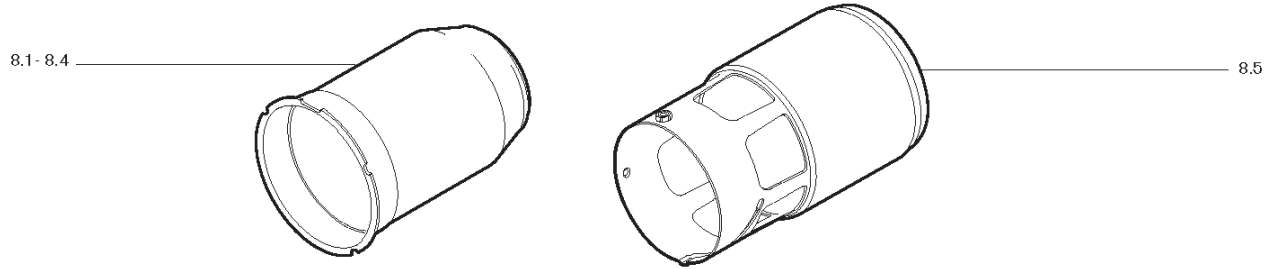
Düsenstock WL10/1-L-1LN  
WL10/2-L-1LN



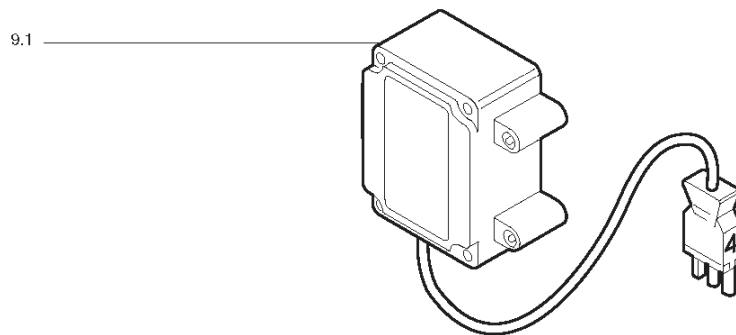
Bilde nr	Holte Industri varenummer	Weishaupt varenummer	Beskrivelse
7.	Dyse-enheter		
7,1		241 110 1002 0	E Nozzle assembly
7,2		241 110 1003 0	E Nozzle assembly
7,3		241 110 1004 0	E Nozzle assembly
7,4		241 110 1005 0	E Nozzle assembly
7,5		241 110 1006 7	E Switch lever
7,6		241 110 1007 7	E Switch lever
7,7		241 110 1404 2	E Diffuser complete D74
7,8		241 110 1406 2	E Diffuser
7,9	WH200570	241 110 1407 2	E Flammeholder WL 10/3-D
7,1		241 110 1409 2	E Diffuser
7,11	WH200215	241 110 1005 2	E Nozzle head complete
7,12		241 110 1009 2	E Diffuser
7,13		241 110 1008 2	E Diffuser
7,14		241 100 1001 7	E Ignition electrode
7,15	WH208500	241 200 1019 7	E Tennelektrode WL5-10
7,16		241 200 1452 7	E Ignition electrode
7,17		142 013 1024 7	E Tension spring
7,18	WH200220	241 110 1102 2	E Tennkabel 380mm WI 5-10-20
7,19		241 110 1001 2	E Guide tube
7,2		241 110 1009 7	E Indicating bolt M6 x 90
7,21		241 110 1008 7	E Plug
7,22		794 089	E Release cable tie 4,8 x 196
7,23		241 100 1412 2	E Ignition electrode holder
7,24		241 200 1456 2	E Ignition electrode holder
7,25		240 100 10 05 2	E Nozzle shut off set



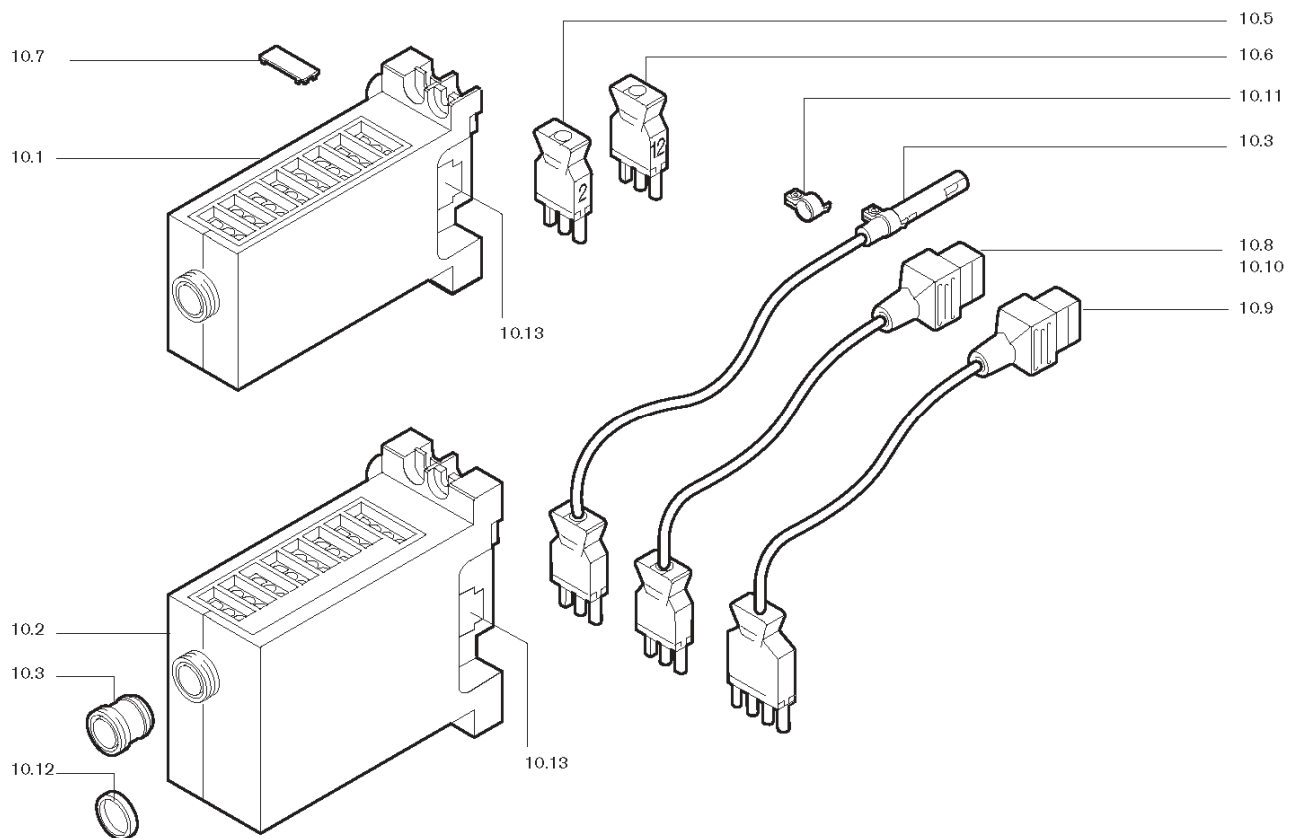
## 8. Flammkopf / Combustion head / Tête de combustion



## 9. Zündgerät / Ignition unit/Allumeur électronique



## 10. Flammenüberwachung / Flame monitoring / Détection de flamme



Bilde nr	Holte Industri varenummer	Weishaupt varenummer	Beskrivelse	
8.	Flammehode			
8,1		241 110 1402 2	E	Flame tube
8,2	WH200492	241 110 1403 2	E	Flammerør WL10/3-D
8,3		241 110 1405 2	E	Flame tube
8,4		241 110 1408 2	E	Flame tube
8,5		241 200 1450 2	E	Combustion head sleeve
		241 200 1451 2	E	
9.	Start-enhet			
9,1	WH200260	603 186 603 127	E E	Tennapparat W-ZG01/V 230V
10.	Flammeovervåking			
10,1	WH200270	600 333	E	Fyringsautomat W-FM 05
		600 334	E	
10,2		600 336	E	Combustion manager
		600 337	E	
10,3	WH200410	600 357	E	Resetknappforlengelse W-FM05
10,4	WH200280	241 050 1202 2	E	Flammeføler QRB1A WL5-WL20
10,5	WH200290	240 200 1201 2	E	Brostøpsel nr. 2
10,6	WH200300	241 050 1203 2	E	Brostøpsel nr.12
10,7	WH200411	600 312	E	Lokk AGK 63 W-FM05-W-FM10
10,8	WH200310	142 013 1215 2	E	Kabel nr 5 for pumpemagnetvent
10,9		241 210 1201 2	E	Plug cable No. 5 MV
10,1		241 210 1202 2	E	Plug cable No.1 MV2
10,11		600 566	E	Support 1096 for QRB1
10,12		600 358	E	Adaptor ring
10,13		722 024	E	Fine wire fuse