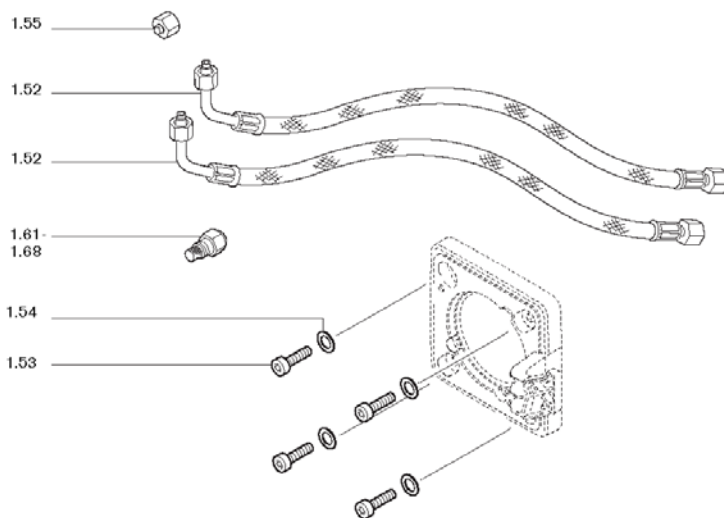
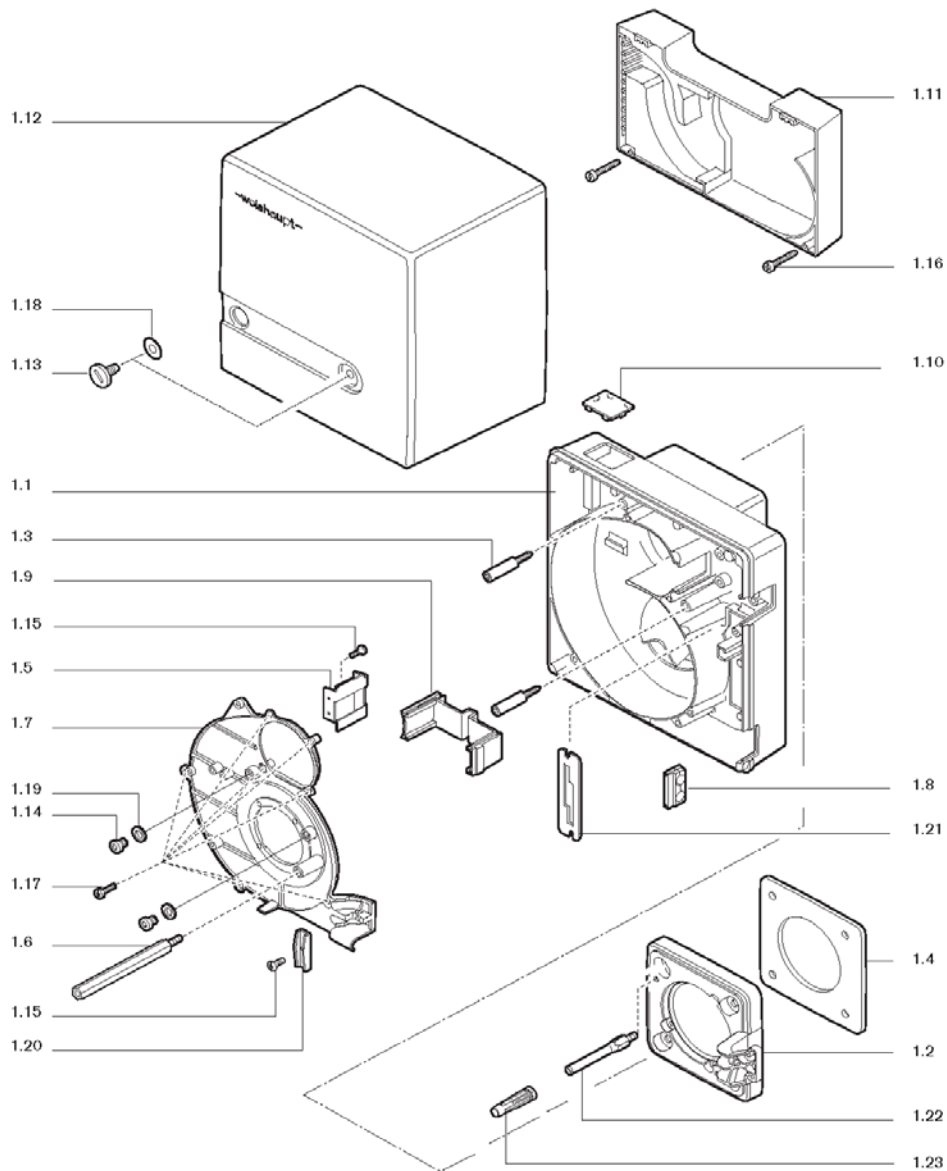
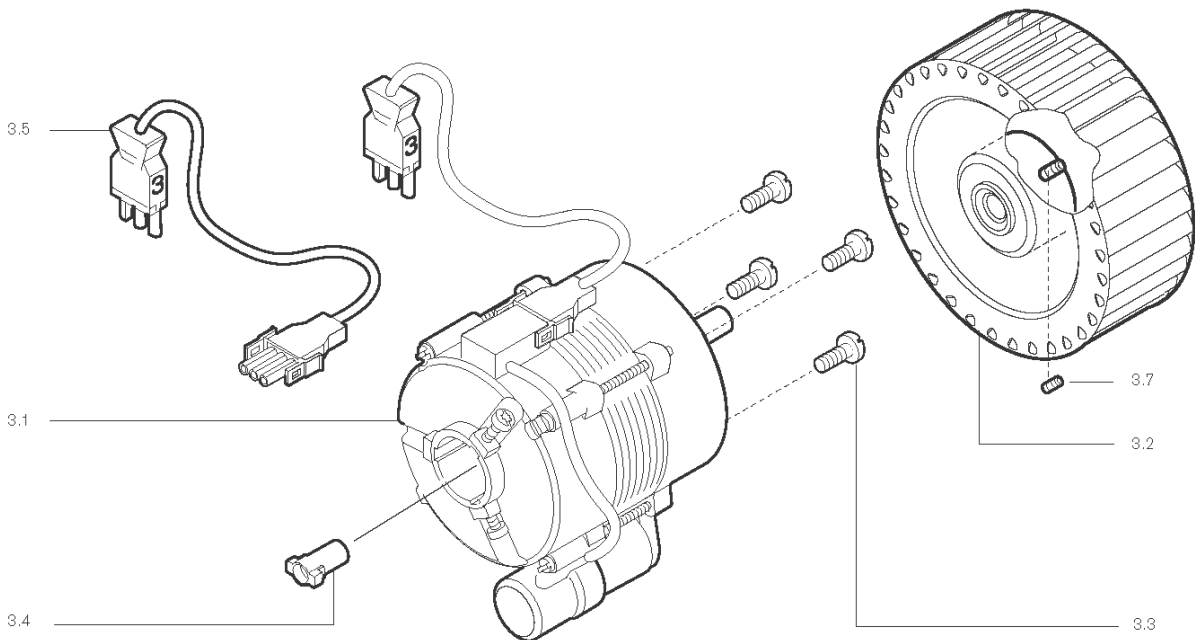
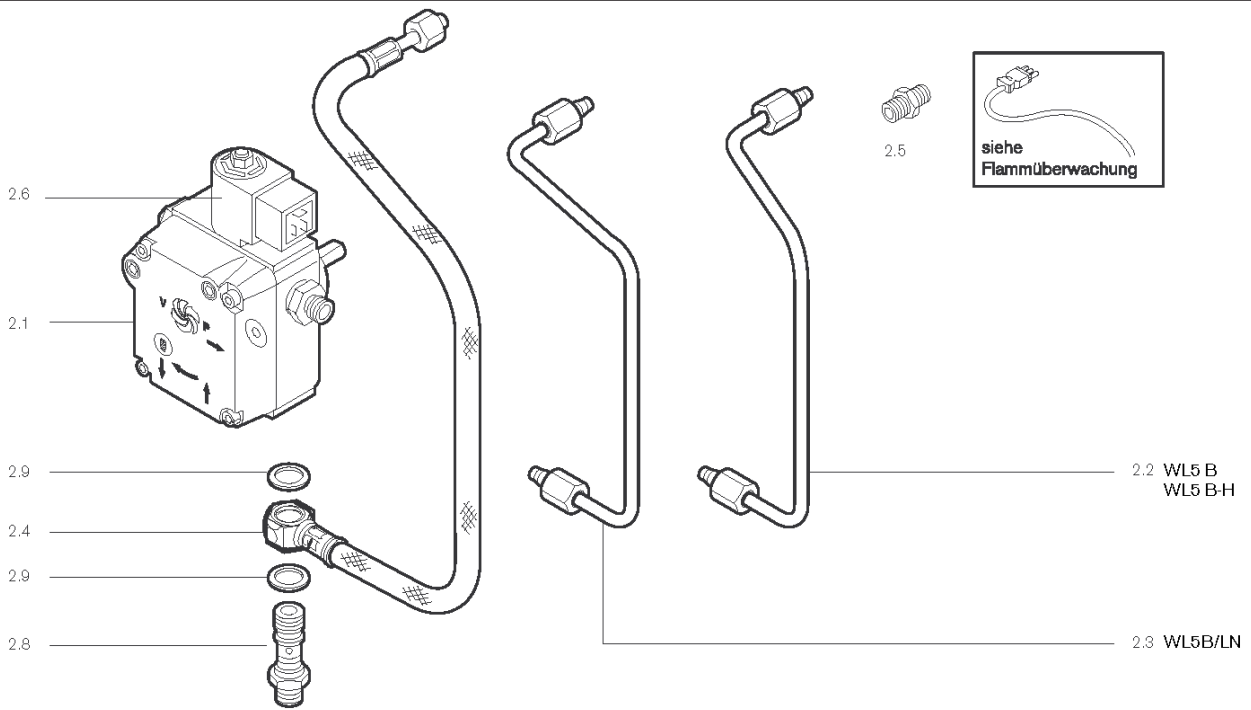


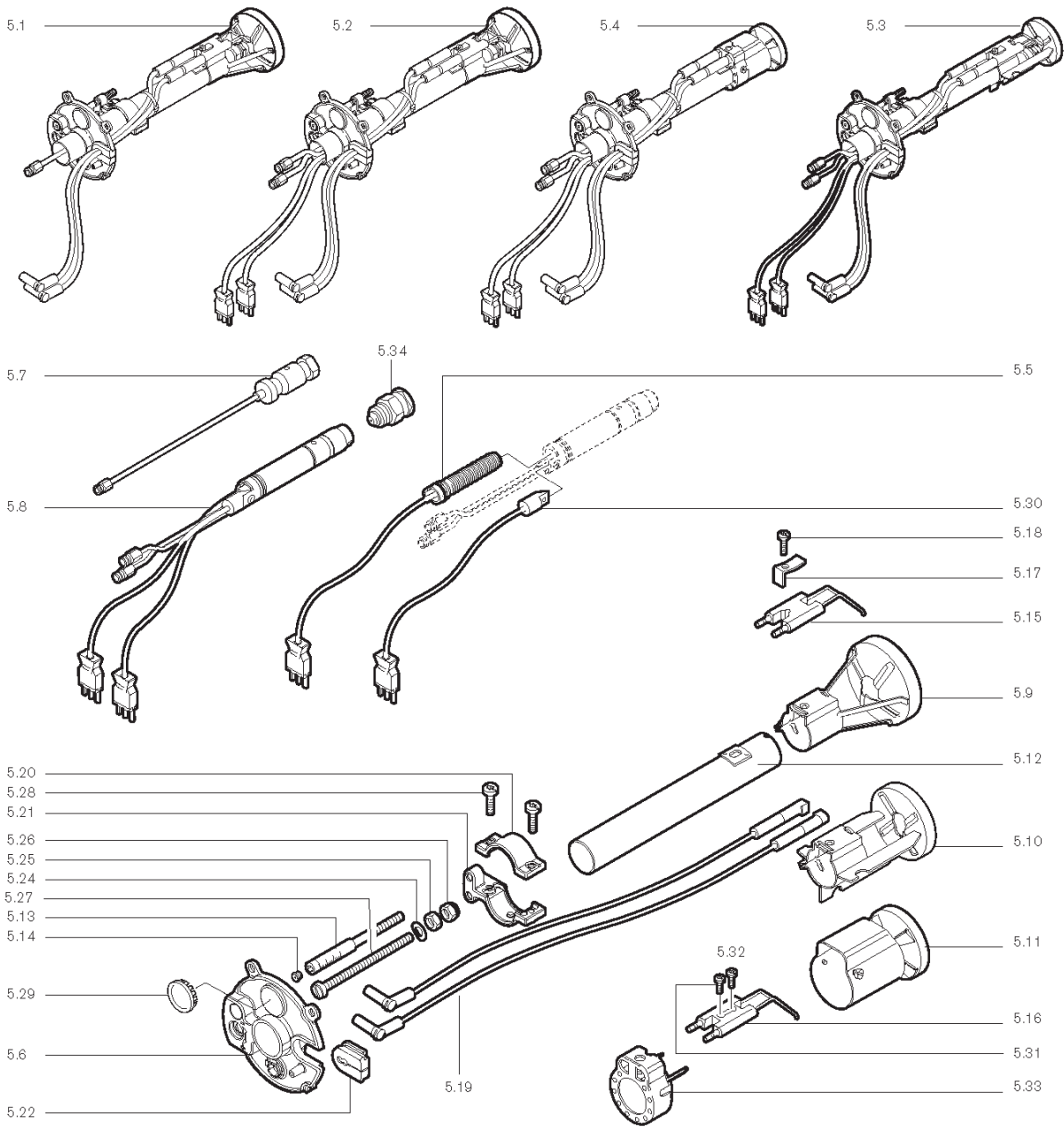
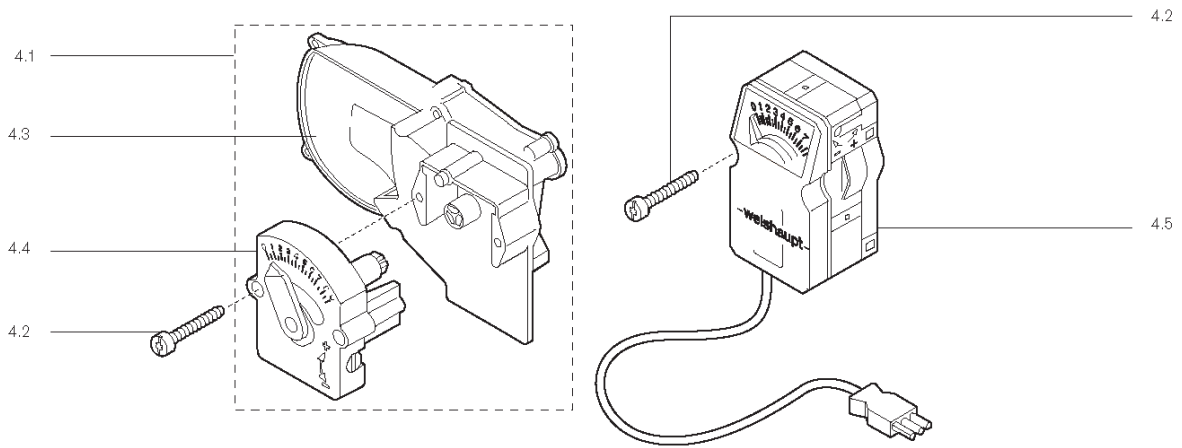
# Reservedeler for Weishaupt WL5-B brenner



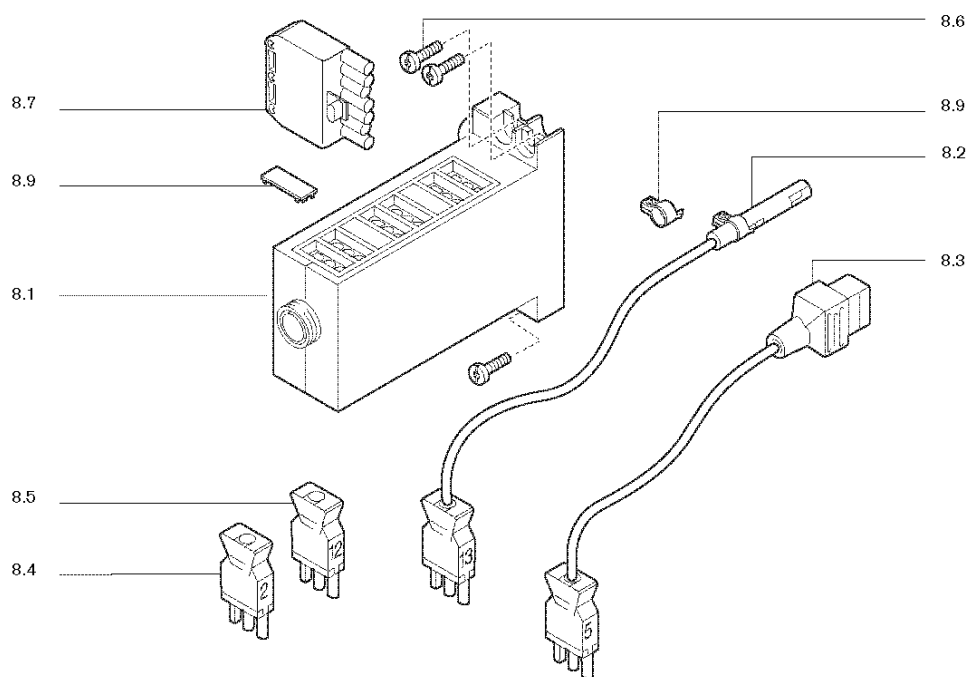
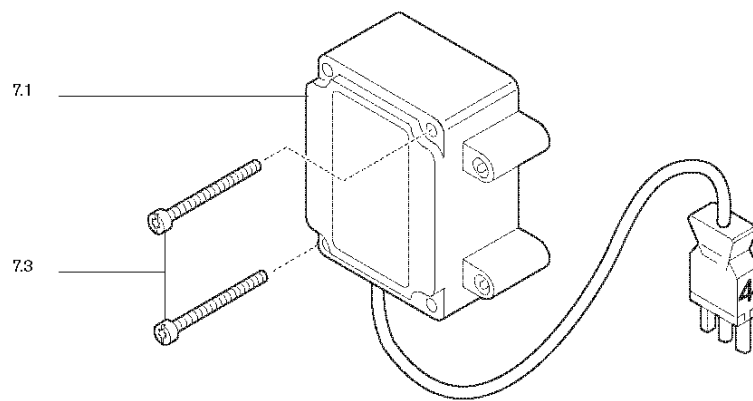
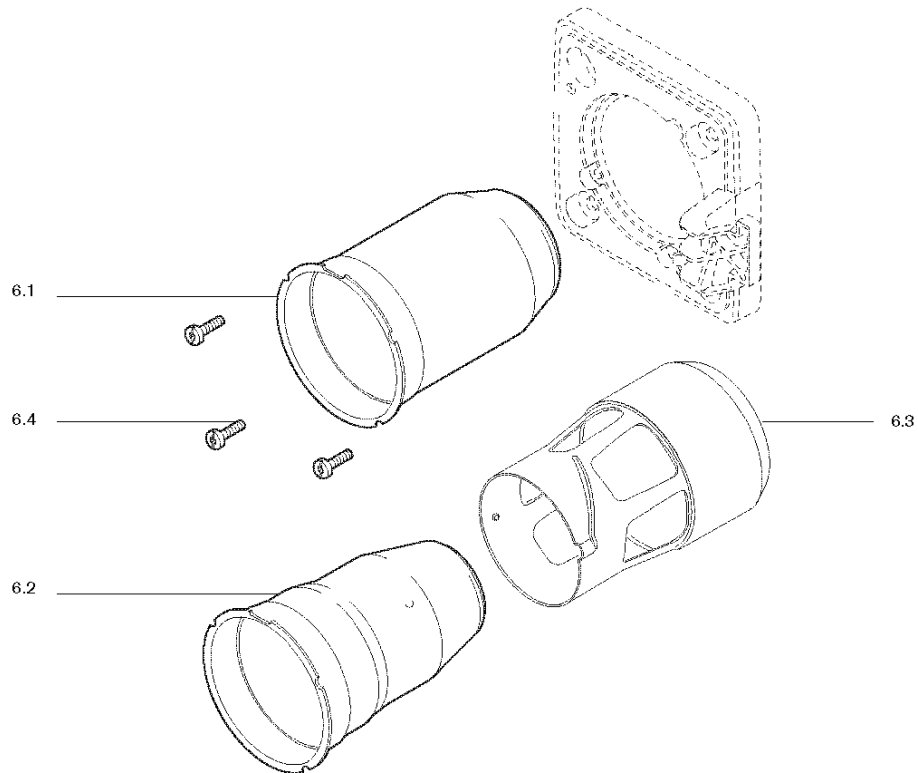
Bilde nr	Holte Industri varenummer	Weishaupt varenummer		Beskrivelse
1.				Brennerhus
1,1		241 050 0101 7	E	Burner housing
1,2		241 050 0128 7	E	Burner flange
1,3	WH200498	241 050 0118 7	E	Bolt for brennerflens W5
1,4	WH200489	241 110 0129 7	E	skruve M 6 brennerhus/flens
1,5	WH200500	241 050 0114 7	E	Flenspakning WL-WG 5
1,6	WH200496	241 050 0110 7	E	stagbolt for deksel W5
1,7		241 050 0103 7	E	Casing cover
1,8		241 050 0117 7	E	Cable bushing
1,9		232 050 0101 2	E	Connection channel
1,1		446 081	Z	Plug
1,11		232 050 1404 7		Sealing ring
1,12		241 050 0112 7	E	Sight glass
1,13	WH200002	241 050 0101 2	E	Luftinntak deksel WL/WG 5
1,14	WH200024	241 050 0102 2	E	Deksel komplett WL5-B
1,15		453 004	Z	Threaded socket R 1/8
1,16		232 050 1409 2		Cover
1,17		241 400 0136 7	E	Holder for oil hose and cable
1,18		409 236	Z	Screw M 4 x 10
1,19		409 310	Z	Screw
1,2	WH200460	241 400 0137 7	E	Kontroll glass
1,21	WH200030	142 013 0115 7	E	Dekselskrue M8x15
1,22		241 050 0115 7	E	Cable bushing
1,23		430 016	E	Washer
1,24		241 050 0124 7	E	Bracket
1,25		409 309	Z	Screw
1,26 1,30		241 050 0131 7		Sleeve for burner housing Parts supplied loose
1,31		232 050 0002 2	E	Attachment accessories
	WH208475			Friskluftsinntak W 5



Bilde nr	Holte Industri varenummer	Weishaupt varenummer		Beskrivelse
2.	Pumpe, oljerør			
2,1	WH200140	601 138	E	Oljepumpe AL 30 C
2,2		241 050 0602 8	E	Oil line pump-supply WL5B + H
2,3		242 050 0602 8	E	WL5B/LN
2,4		491 247	E	Pressure hose DN 4 return
2,5		452 020	Z	Screwing
2,6	WH200150	604 429	E	M. spole 230V 50/60Hz for
		604 428	E	
2,7		601 107	E	Filter set
2,8		241 110 0605 7	E	Hinge screw
2,9		440 035	E	Sealing ring
3.	Motor med kondensenhet, kopling og vifte			
3,1	WH200520			Br. Motor ECK 02/F-2 WL 5
		652 060	E	Motor
		652 061	E	
		652 062	E	
3,2		241 050 0801 2	E	Fan wheel
		241 050 0802 2	E	
3,3		409 236	Z	Screw
3,4	WH200190	652 048	E	Pumpekupling m/F-2 "ny type"
3,5	WH200180	241 400 1211 7	E	Motorkabel nr3, eck
3,6		713 462	E	Condenser
		713 464	E	
3,7		420 549	E	Threaded piece
	WH200151			Ventil til oljepumpe AL



Bilde nr	Holte Industri varennummer	Weishaupt varennummer		Beskrivelse
4.	Fordamper og stepmotor			
4,1		241 050 0204 2	E	Air damper
4,101		241 050 0205 2	E	
4,102		240 050 0201 2	E	
4,2		409 309	Z	Screw
4,201		409 237	Z	
4,3		241 050 0202 2	E	Air intake compl.
4,4	WH200210	241 050 0202 2	E	Spjeldjustering luft
4,5		651 047	E	Servo motor
		651 048	E	
5.	Dysesett			
5,1		241 050 1007 2	E	Nozzle assembly
5,2		242 050 1015 2	E	
5,3		242 050 1018 2	E	
5,4		242 050 1024 2	E	
5,5		242 050 1026 2	E	Heat exchanger
5,6		241 050 1008 2	E	Cover
5,7	WH200560	241 110 1005 2	E	Dysehode WL 5/1-B, WL 10-D
5,8		242 050 1017 2	E	Nozzle head with oil preheating
5,9		241 200 1417 2	E	Air duffuser disk
5,1		241 050 1411 2	E	
5,11		241 050 1410 2	E	
5,12		241 110 1001 2	E	Guiding tube
5,13		241 110 1009 7	E	Indicating bolt
5,14		241 110 1008 7	E	Plug
5,15	WH208500	241 200 1019 7	E	Tennelektrode til WL5-A/B,10-A
5,16		241 100 1001 7	E	
5,17		142 013 1024 7	E	Tension spring
5,18		409 268	Z	Screw
5,19	WH202510	232 050 1103 2	E	Tennkabel wl 5 stk
5,2		241 110 1007 7	E	Regulating lever
5,21		241 110 1006 7	E	
5,22		241 050 0115 7	E	Bushing for ignition cable
5,24		431 615	Z	Spring plate
5,25		411 301	Z	Hexagonal nut
5,26		411302	Z	
5,27		241 400 1009 7	E	Adjustment screw
5,28		409 237	Z	Screw
5,29	WH200460	241 400 0137 7	E	Kontroll glass
5,3		242 050 1011 2	E	Termostat
5,31		409 235	Z	Screw
5,32		431 608	Z	
5,33		241 100 1412 2	E	Ignition electrode support
5,34		240 050 1001 2	E	Nozzle shut off set
	RE1108462			Filter
	FR1760260			Dyse 0,60-60S - CLK 30
	FR1760290			Dyse 1,0 -60S - CLK 50



Bilde nr	Holte Industri varenummer	Weishaupt varenummer		Beskrivelse
6.	Brennerhode			
6,1		241 050 1402 2	E	
6,2		241 050 1404 2	E	
		241 050 1406 2	E	
		241 050 1408 2	E	
6,3		241 100 1410 2	E	2LN
6,4		409 239	Z	
7.	Tenntransformator			
7,1	WH200260	603 186	E	Tennapparat W-ZG01/V 230V, 50-60Hz
7,2		603 127	E	110V, 50-60Hz
7,3		409 260	Z	
8.	Flammeovervåking			
8,1	WH200270			Fyringsautomat W-FM 05
		600 333	E	
		600 334	E	
8,2	WH200280	241 050 1202 2	E	Flammeføler QRB1A WL5-WL20
		241 050 1204 2	E	Flame sensor QRB1C
8,3	WH200310	142 013 1215 2	E	Kabel nr 5 for pumpemagnetvent
				Intermediate plug
8,4	WH200290	240 200 1201 2	E	Brostøpsel nr. 2
8,5	WH200300	241 050 1203 2	E	Brostøpsel nr.12
8,6		409 261	Z	Screw
8,7		716 089	E	Plug part
8,8		600 566	E	Holder for QRB1
8,9	WH200411	600 312	E	Lokk AGK 63 W-FM05-W-FM10
	WH200430			Sikring 6,3 A

Kontaktinformasjon:

Holte Industri AS  
Håtveitvegen 13  
3810 Gvarv

Telefon 35 95 93 00  
e-post: [info@holteindustri.no](mailto:info@holteindustri.no)  
[www.holteindustri.no](http://www.holteindustri.no)