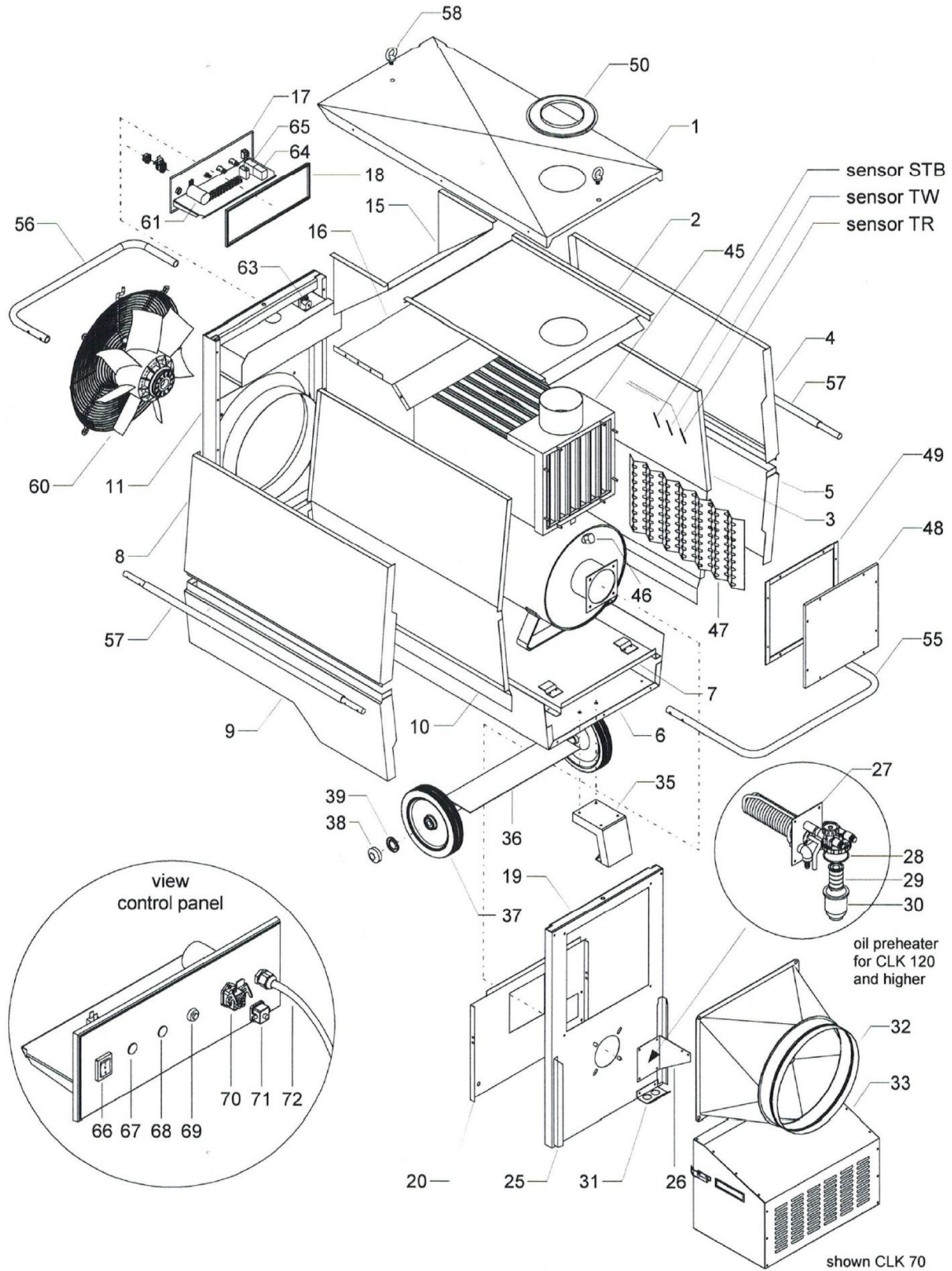




Sprengskisse Remko CLK 30, CLK 50, CLK 70, CLK 120 og CLK 150 Reservedelsoversikt



Reservedelsoversikt

(Nr. refereres til delenummer i sprengskisse, lenker peker til [nettbutikk](#))

Nr.	Beskrivelse	CLK 30	CLK 50	CLK 70	CLK 120	CLK 150
1	Topplate	RE1104703	RE1104703	RE1104740	RE1104770	RE1104770
2	Isolasjonsplate over	RE1104704	RE1104704	RE1104741	RE1104771	RE1104771
3	Isolasjonsplate høyre	RE1104705	RE1104705	RE1104742	RE1104772	RE1104772
4	Sideplate høyre over	RE1104706	RE1104706	RE1104743	RE1104773	RE1104773
5	Sideplate høyre under	RE1104707	RE1104707	RE1104744	RE1104774	RE1104774
6	Bunnplate	RE1104708	RE1104708	RE1104745	RE1104775	RE1104775
7	Isolasjonsblekk under	RE1104709	RE1104709	RE1104746	RE1104776	RE1104776
8	Sideplate venstre over	RE1104710	RE1104710	RE1104747	RE1104777	RE1104777
9	Sideplate venstre under	RE1104711	RE1104711	RE1104748	RE1104778	RE1104778
10	Isolasjonsplate enstre	RE1104712	RE1104712	RE1104749	RE1104779	RE1104779
11	Endeplate KPL vifteende	RE1104713	RE1104737	RE1104750	RE1104780	RE1104805
15	Isolasjonsplate oppe	RE1104714	RE1104714	RE1104751	RE1104781	RE1104781
17	Koblingsplate komplett	RE1104716	RE1104753	RE1104783	RE1104807	RE1104808
18	Pakning for bryterplate	RE1104717	RE1104717	RE1104754	RE1104754	RE1104754
19	Endeplate kpl utblåsende	RE1104718	RE1104718	RE1104755	RE1104785	RE1104785
20	Isolasjonsplate Utblåsende	RE1104719	RE1104719	RE1104756	RE1104786	RE1104786
25	Styrevinkler for brennedeksel	RE1104720	RE1104720	RE1104757	RE1104787	RE1104787
27	Oljeforvarmer multiflex, komplett (Ikke for Bio-diesel*)	RE1071410	RE1071410	RE1071410	RE1071410	RE1071410
28	O-ring, 53x3,5 (500 l) (for mineralisk diesel)	RE1108464	RE1108464	RE1108464	RE1108464	RE1108464
	O-ring 53x3,5 Viton (for Bio-diesel)	28165712	28165712	28165712	28165712	28165712
29	Filterinnsats filt (500l) (for mineralisk diesel)	RE1108462	RE1108462	RE1108462	RE1108462	RE1108462
	Oventrop filter nikkelduk 100my (for Bio-diesel)	FR3014251	FR3014251	FR3014251	FR3014251	FR3014251
30	Filterglass (500 l) (for mineralisk diesel)	RE1108463	RE1108463	RE1108463	RE1108463	RE1108463
	Messingkopp for Oventrop oljefilter (for Bio-diesel)	FR3014120	FR3014120	FR3014120	FR3014120	FR3014120
31	Slangegjennomføring KPL	RE1104722	RE1104722	RE1104722	RE1104722	RE1104722
32	Utblåsningsstuss	RE1104723	RE1104723	RE1104758	RE1104788	RE1104788
33	Brennerdeksel	RE1104724	RE1104724	RE1104759	RE1104789	RE1104789
35	Støttefot	RE1104725	RE1104725	RE1104725	RE1104790	RE1104790
36	Aksel	RE1104726	RE1104726	RE1104760	RE1104791	RE1104791
37	Hjul	RE1101621	RE1101621	RE1101621	RE1108369	RE1108369
38	HJulkapsel	RE1101623	RE1101623	RE1101623	RE1101623	RE1101623
39	Låsering	RE1101622	RE1101622	RE1101622	RE1101622	RE1101622
45	Brennkammer kpl	RE1104727	RE1104738	RE1104761	RE1104792	RE1104806
46	Blindmutter for Inspeksjonshull			RE1104728	RE1104784	RE1104784
47	Røykgassbrems sett	RE1104729	RE1104762	RE1104793	RE1104809	RE1104810
48	Rengjøringsdeksel	RE1104730	RE1104730	RE1104763	RE1104794	RE1104794
49	Pakning for rengjøringsd.	RE1104731	RE1104731	RE1104764	RE1104795	RE1104795
50	Deksel avgassrør	RE1104732	RE1104732	RE1104732	RE1104796	RE1104796
55	Transportbøyle framme	RE1104733	RE1104733	RE1104765	RE1104797	RE1104797
56	Transportbøyle bak	RE1104734	RE1104734	RE1104766	RE1104798	RE1104798
57	Siderør for transportbøyle	RE1104735	RE1104735	RE1104767	RE1104799	RE1104799
58	Løftefeste/Løfteøye	RE1102554	RE1102554	RE1102554	RE1102554	RE1102554
60	Ventilator kpl.	RE1108158	RE1108188	RE1108178	RE1104804	RE1104800
61	Kondensator	RE1102516	RE1101788	RE1102817	RE1103071	RE1104802

Nr.	Beskrivelse	CLK 30	CLK 50	CLK 70	CLK 120	CLK 150
63	Sikkerhetstermostat STB	RE1101197	RE1101197	RE1101197	RE1101197	RE1101197
64	Temperaturregler TR	RE1103166	RE1103166	RE1103166	RE1103166	RE1103166
65	Temp.kontroll TW	RE1103146	RE1103146	RE1103146	RE1103146	RE1103146
66	Driftsbryter	RE1101188	RE1101188	RE1101188	RE1101188	RE1101188
67	Kontrollampe grønn	RE1105514	RE1105514	RE1105514	RE1105514	RE1105514
68	Kontrollampe rød	RE1105363	RE1105363	RE1105363	RE1105363	RE1105363
69	Reset-knapp for brenner	RE1103408	RE1103408	RE1103408	RE1103408	RE1103408
70	Termostatstikkontakt	RE1101018	RE1101018	RE1101018	RE1101018	RE1101018
71	Brøstøpsel-blindplugg	RE1101019	RE1101019	RE1101019	RE1101019	RE1101019
72	Nettkabel komplett	RE1104701	RE1104701	RE1104701	RE1104701	RE1104701

* RE1071410 «Oljeforvarmer multiflex» kan bygges om til å kunne kjøres på Bio-diesel. For komplett ombygging av CLK til kjøring på Bio-diesel, brukes vårt ombyggingssett [RE1002500](#)