

# FDV-DOKUMENTASJON

## Myllarguten Modul III LED Lyskaster

### Innhold

Produktbeskrivelse – anvendelsesområde.....	2
Tekniske data.....	2
Generelt.....	2
Myllarguten Modul III 75W .....	2
Myllarguten Modul III 150W .....	3
Myllarguten Modul III 300W - 60° og 110° .....	4
Anvisninger for drift og vedlikehold.....	5
Montering.....	5
Viktig informasjon .....	6
Rengjøring .....	6
Ettersyn og kontroll.....	6
Miljøpåvirkning.....	6
HMS-referanser .....	6
Behandlingsmåter for avfall .....	7
Ansvarlig firma.....	7
Samsvarserklæring .....	7

## Produktbeskrivelse – anvendelsesområde

Myllarguten Modul III er en kraftig og robust lyskaster som dekker de fleste behov for plassbelysning, både fra stativ, mast og på vegg, i tillegg til at den egner seg godt til lyssetting av bygninger og eksteriør.

Lyskasteren leveres komplett med kabel og plugg for tilkobling til 230VAC, og med brakett for montering på vegg eller på stativ/mast.

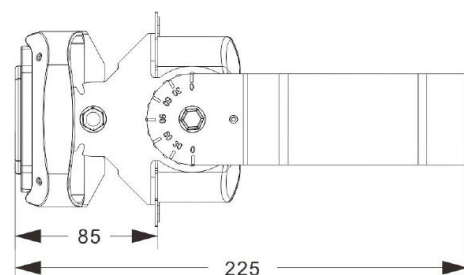
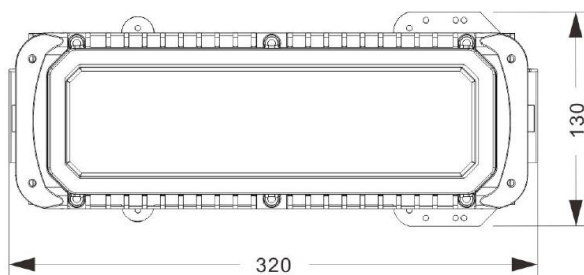
## Tekniske data

### Generelt

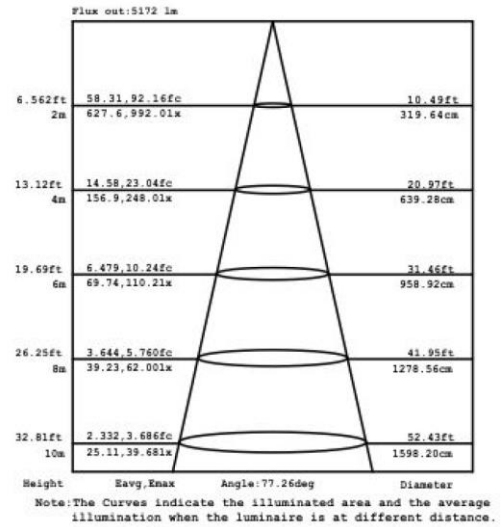
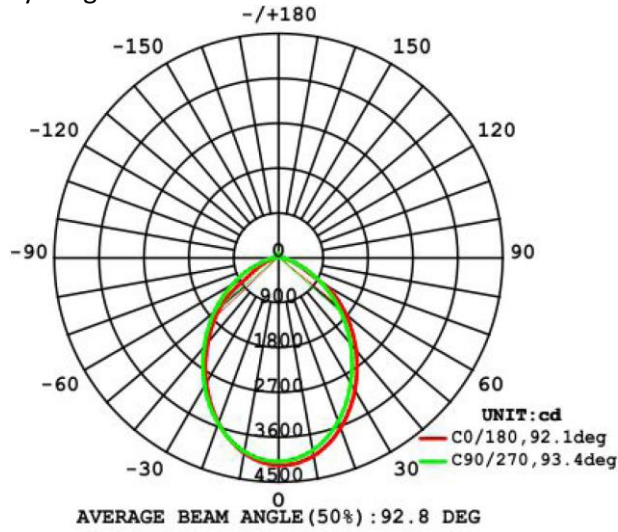
- Kompakt design og solid konstruksjon
- Lampen er ikke dimbar
- Leveres med opphengsbøyle
- Lampeglass i polykarbonat
- Lampehus i formstøpt, svartlakkert aluminium med rustfrie detaljer
- Kapslingsgrad: IP65
- Lysfarge: 4000K

Varenr	Beskrivelse	Lysmengde (Lumen)	Lysvinkel	Tilkobling	Fysiske mål (mm)	Vekt (kg)
30104004	Myllarguten Modul III 75W	8900	90°	4m kabel og plugg	320x130x225	3,2
30104014	Myllarguten Modul III 150W	16500	60°		320x215x275	4,6
30104114	Myllarguten Modul III 300W	34800	60°		320x433x275	8,3
30104124	Myllarguten Modul III 300W	37500	110°		320x433x275	8,7

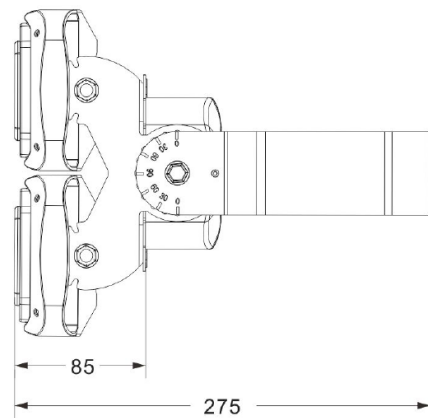
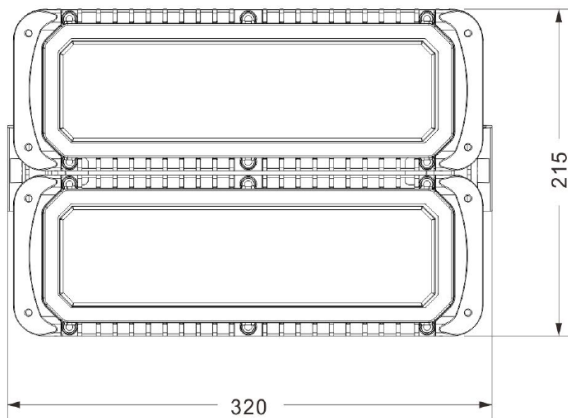
### Myllarguten Modul III 75W



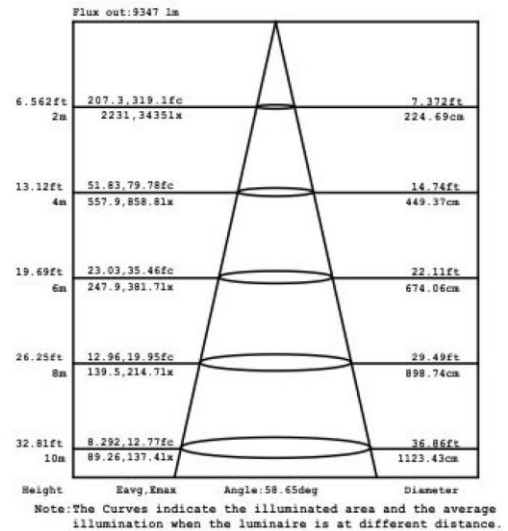
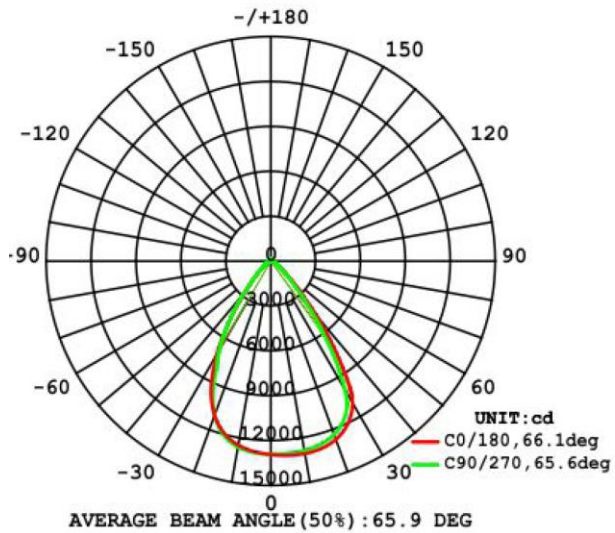
Lysdiagram:



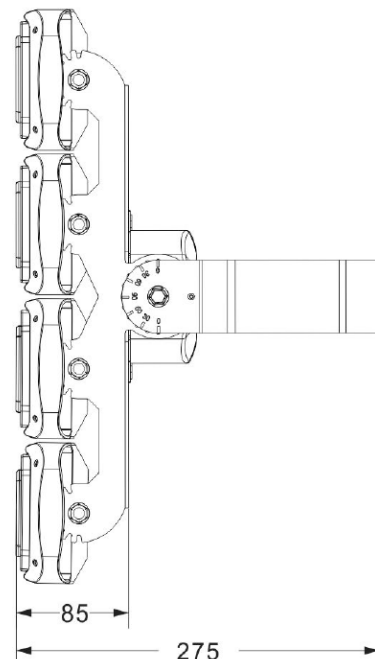
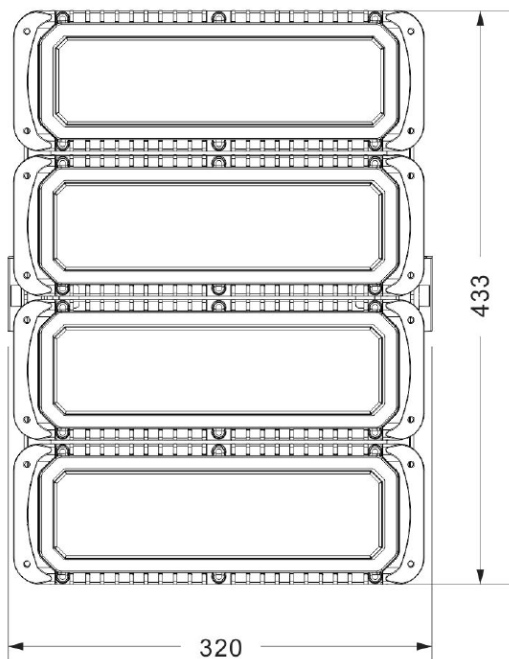
Myllarguten Modul III 150W



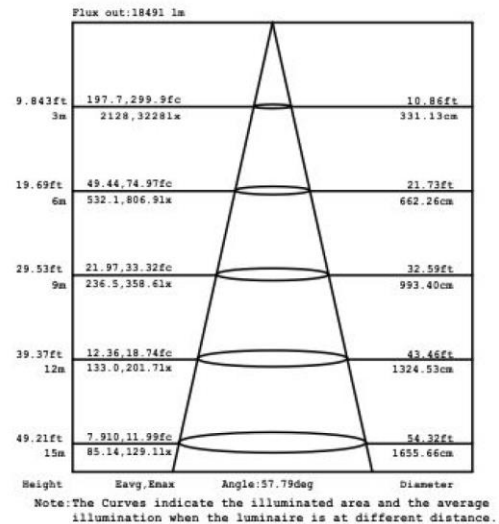
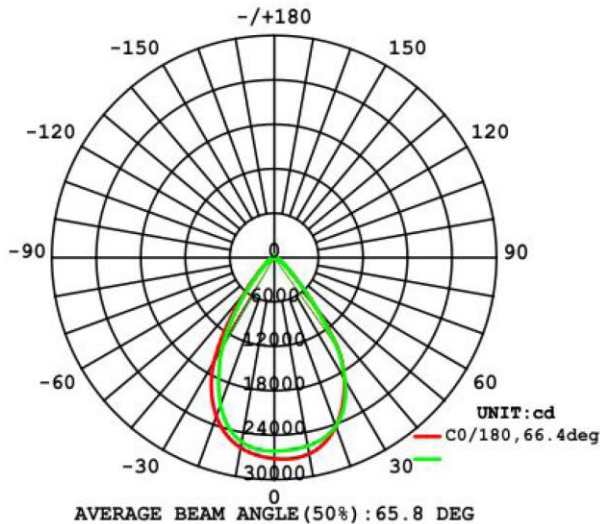
Lysdiagram:



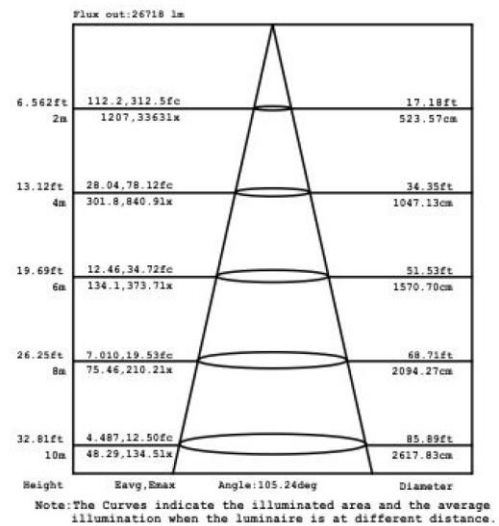
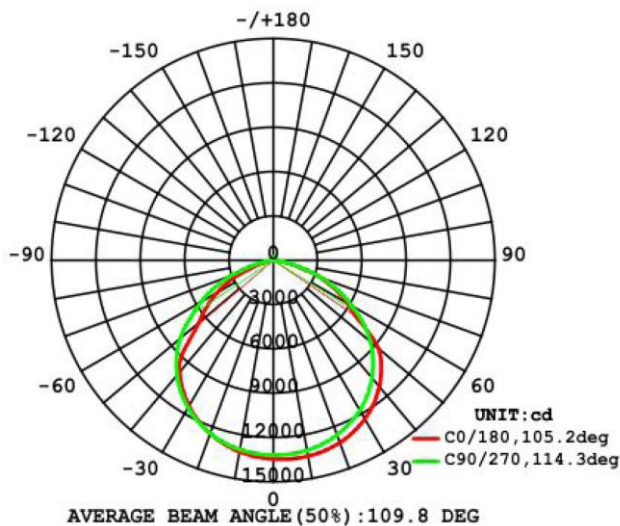
Myllarguten Modul III 300W - 60° og 110°



Lysdiagram 300W 60°:



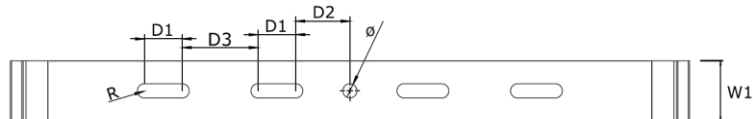
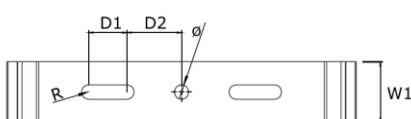
Lysdiagram 300W 110°:



## Anvisninger for drift og vedlikehold

### Montering

- Undersøk lampen før montering, og ta kontakt med leverandøren ved feil eller mangler.
- Lampen monteres på stativ eller på vegg eller i tak, ved å feste bøylen mot underlaget med passende skruer/bolter.
- Lampen plugges i stikkontakt eller skjøtekabel.
- Slå på lampen og kontroller at den lyser som den skal.
- Dimensjoner på hull i festeøyde:



Varenr	Beskrivelse	D1	D2	D3	W1	R	Ø
30104004	Myllarguten Modul III 75W	40mm	48mm	-	55mm	6,5mm	13mm
30104014	Myllarguten Modul III 150W	40mm	48mm	-	55mm	6,5mm	13mm
30104114	Myllarguten Modul III 300W	40mm	48mm	-	55mm	6,5mm	13mm
30104124	Myllarguten Modul III 300W	40mm	48mm	-	55mm	6,5mm	13mm

- Pass på at festepunktet (vegg eller stativ) er kraftig nok til å tåle vekten av lampen. Hvis lampen festes i stativ eller mast, må det alltid sørges for tilstrekkelig sikring for å unngå at stativet kan velte.

## Viktig informasjon

- Eventuell elektrisk installasjon og/eller reparasjon skal utføres av kvalifisert personell.
- Lyskilden i lampen er ikke utskiftbar. Etter endt levetid for lampen, må lampen skiftes ut.
- Det er viktig at det er god jordforbindelse til lampen.
- Pass på at lampen tilføres riktig spenning. Feil tilført spenning vil kunne ødelegge lampen, og dette dekkes ikke av garanti.
- Minimum avstand fra lampen mot opplyst objekt: 0,3m.
- Ødelagt lampeglass skal bare skiftes av kvalifisert personell.

## Rengjøring

Ved behov bør lampen gjøres ren. Før rengjøring skal strømforsyning kobles fra. Rengjøring utføres med støvsuger eller med lett fuktig klut med mild såpe. Etsende vaskemiddel må ikke brukes.

## Ettersyn og kontroll

Brukere av lampen skal i sitt daglige arbeid følge med og registrere eventuelle feil og mangler ved lampen. Feil og mangler skal rapporteres til elektroansvarlig. Ved feil eller skader på elektriske komponenter skal lampen kobles fra strømforsyningen og kontrolleres og eventuelt repareres av sertifisert personell før den tas i bruk igjen.

Lampen er en del av det elektriske anlegget, og kommer derfor inn under kontrollkravene i Internkontroll-forskriften.

Vi anbefaler gjerne våre mobile og stasjonære testestasjoner, se [www.holteindustri.no/testapparat](http://www.holteindustri.no/testapparat).



## Miljøpåvirkning

Under normal drift påvirker ikke produktet miljøet.

## HMS-referanser

Lampen skal bare vedlikeholdes og repareres av sakkyndig personell.

## Behandlingsmåter for avfall

Når lampen skal tas ut av bruk og kondemneres, skal den behandles som EE-avfall.

Holte Industri AS har avtale med Renas AS, og kan ta imot EE-avfall. Lampen kan også leveres inn til ett av de andre mottaksstedene. En oversikt over mottakssteder finnes her:

[www.renas.no/Mottakssteder](http://www.renas.no/Mottakssteder).

## Ansvarlig firma

Holte Industri AS er ansvarlig for dette produktet.

Kontaktinformasjon:

Holte Industri AS  
Håtveitvegen 13  
3810 Gvarv  
Tlf. 35 95 93 00  
[www.holteindustri.no](http://www.holteindustri.no)  
E-post: [info@holteindustri.no](mailto:info@holteindustri.no)

## Samsvarserklæring

Samsvarserklæring kan lastes ned her:

<http://holteindustri.no/files/Samsvarserklæring-Myllarguten-Modul-III---Holte-Industri.pdf>