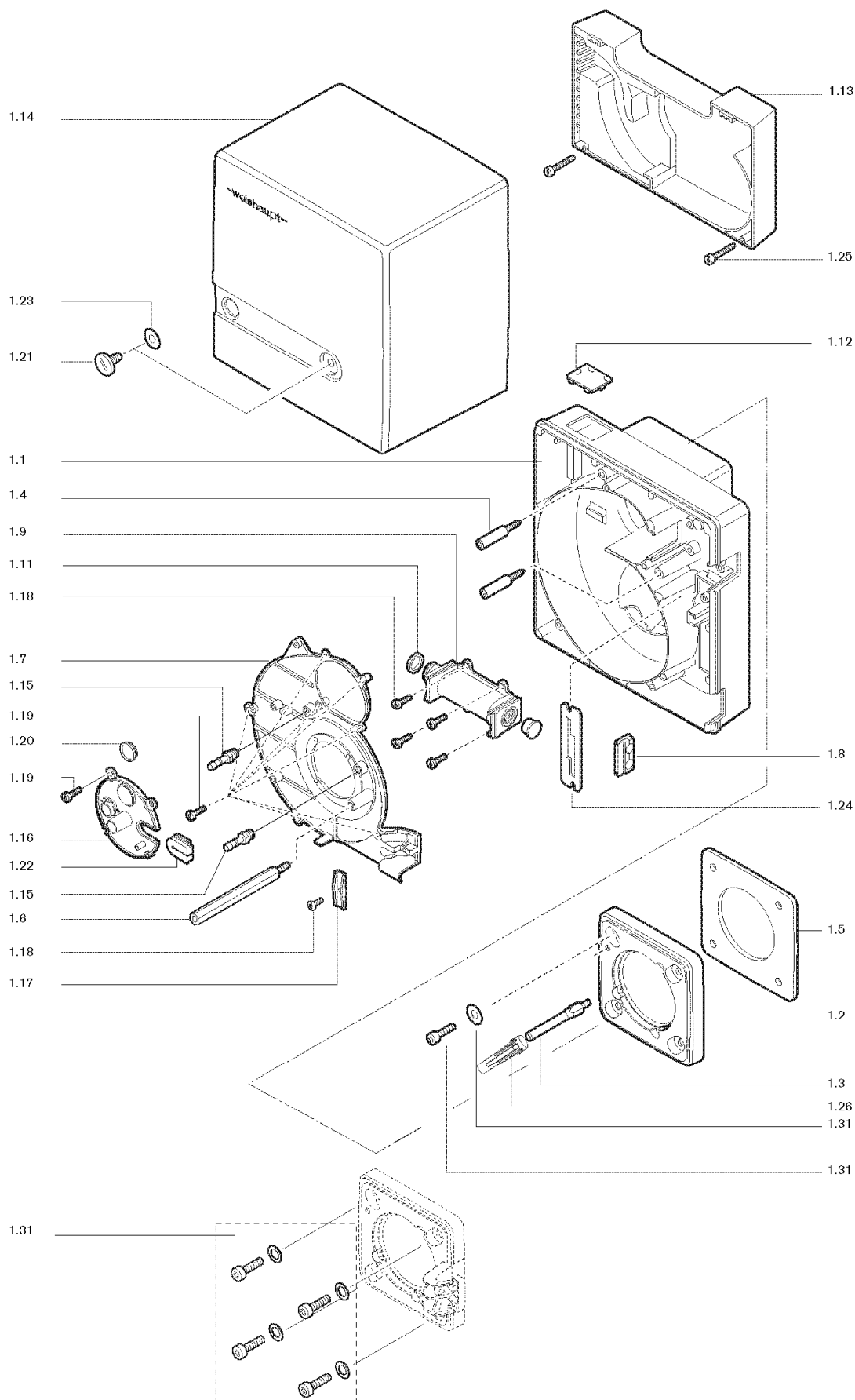
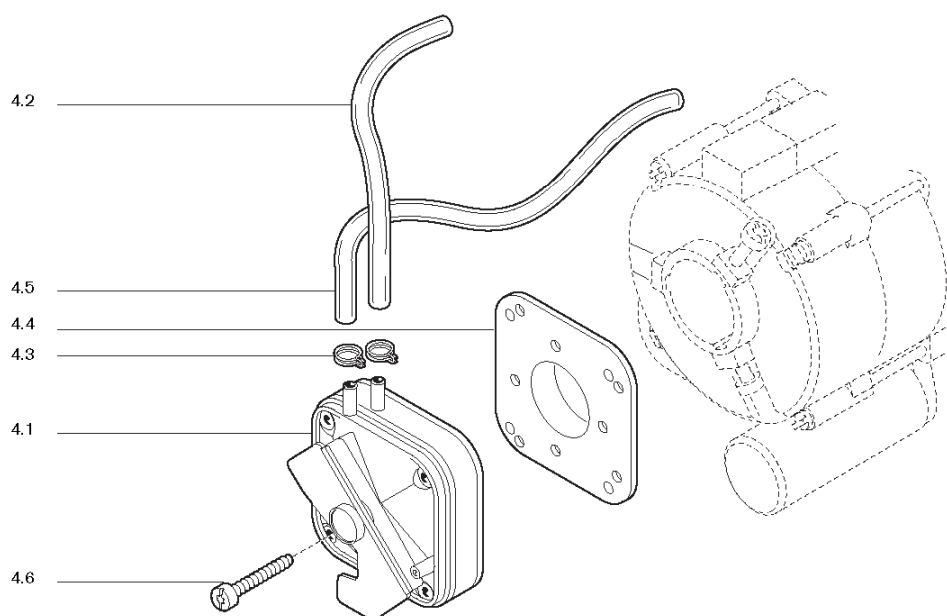
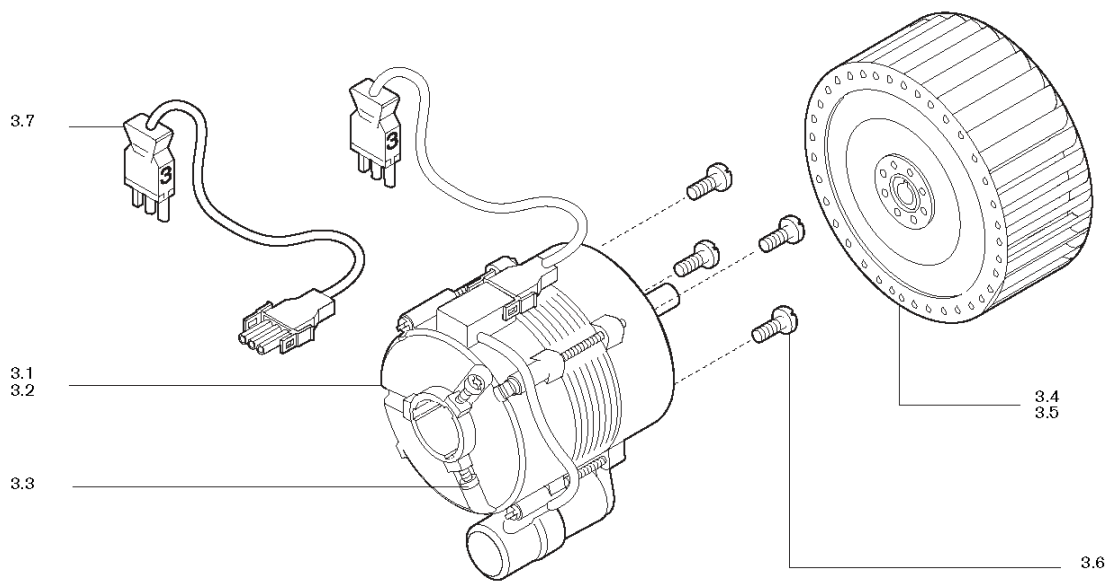
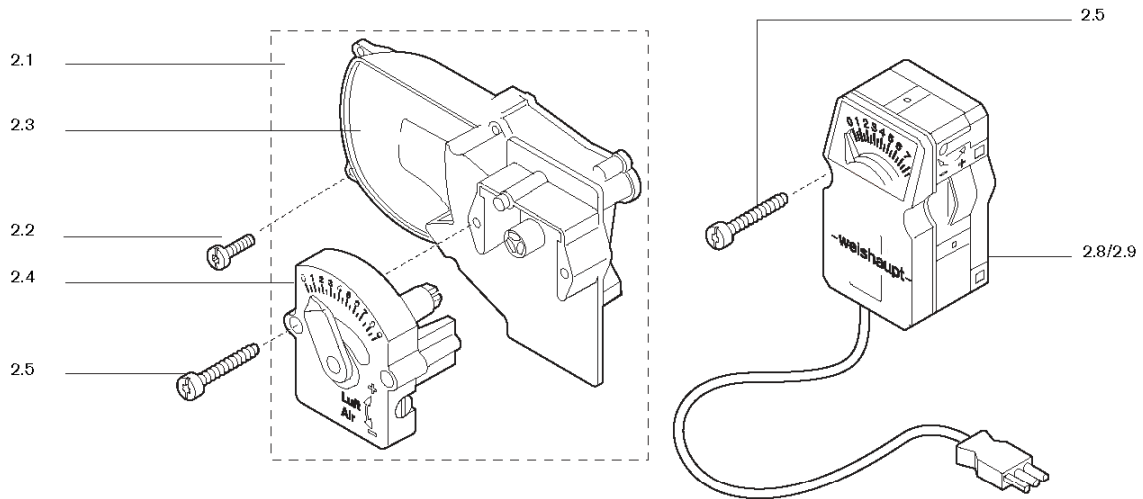


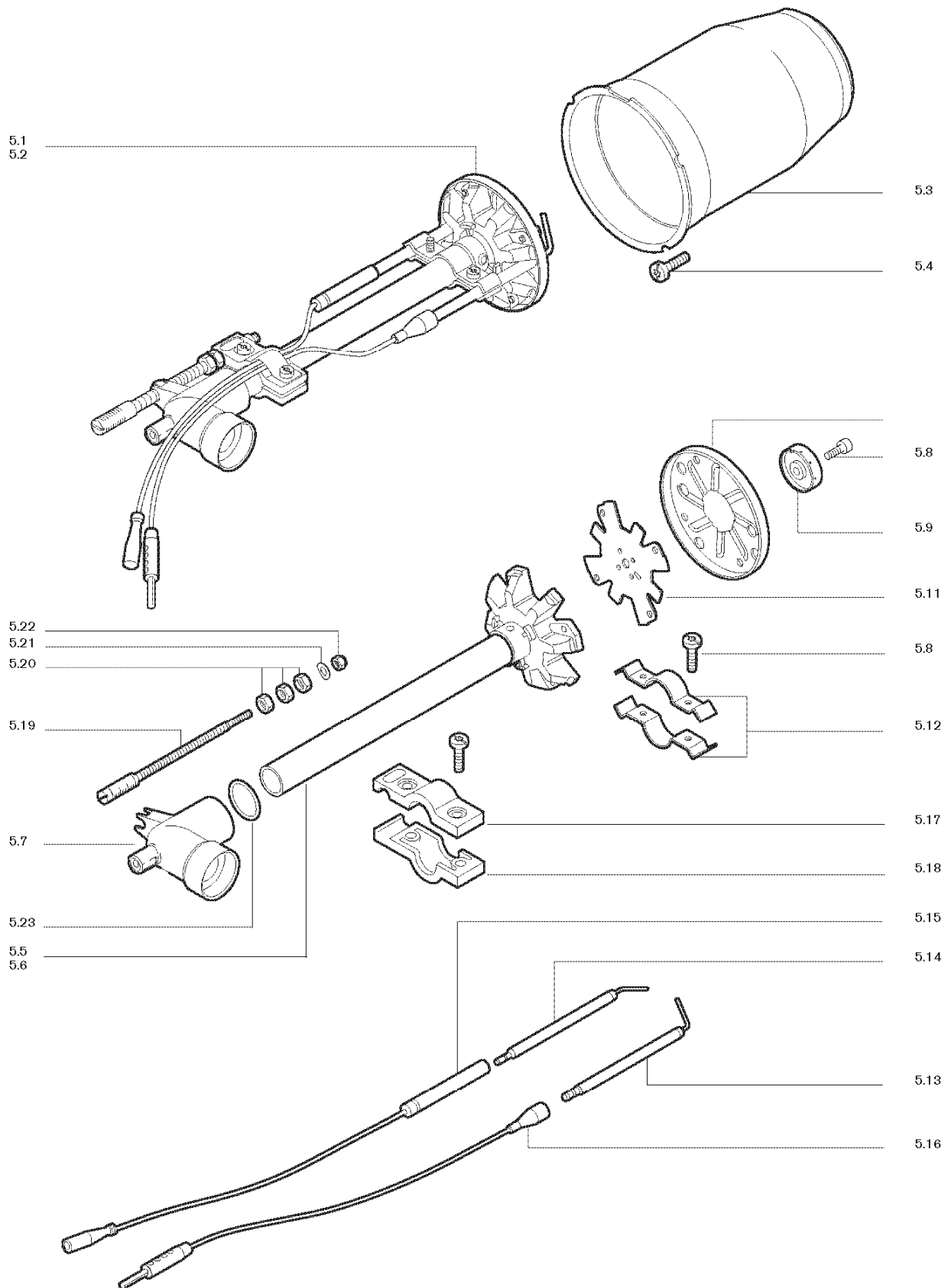
Reservedeler for Weishaupt brenner WG5



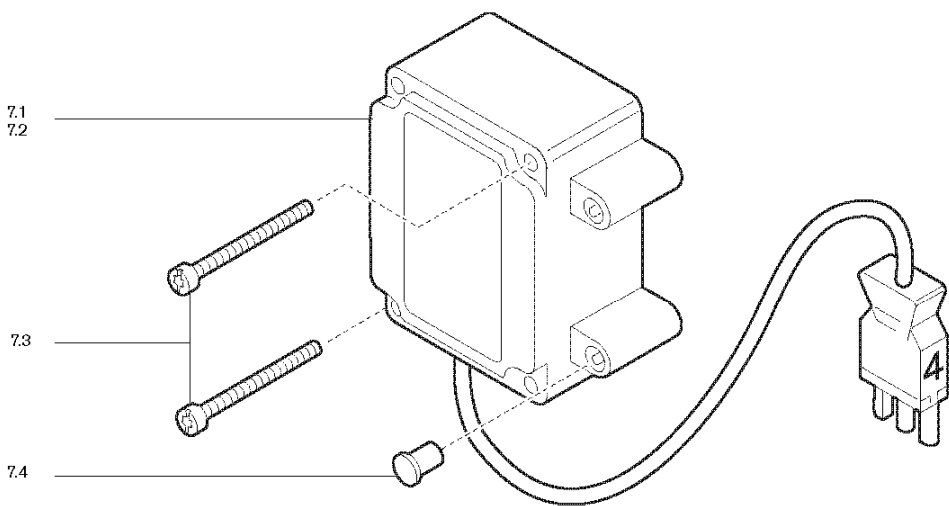
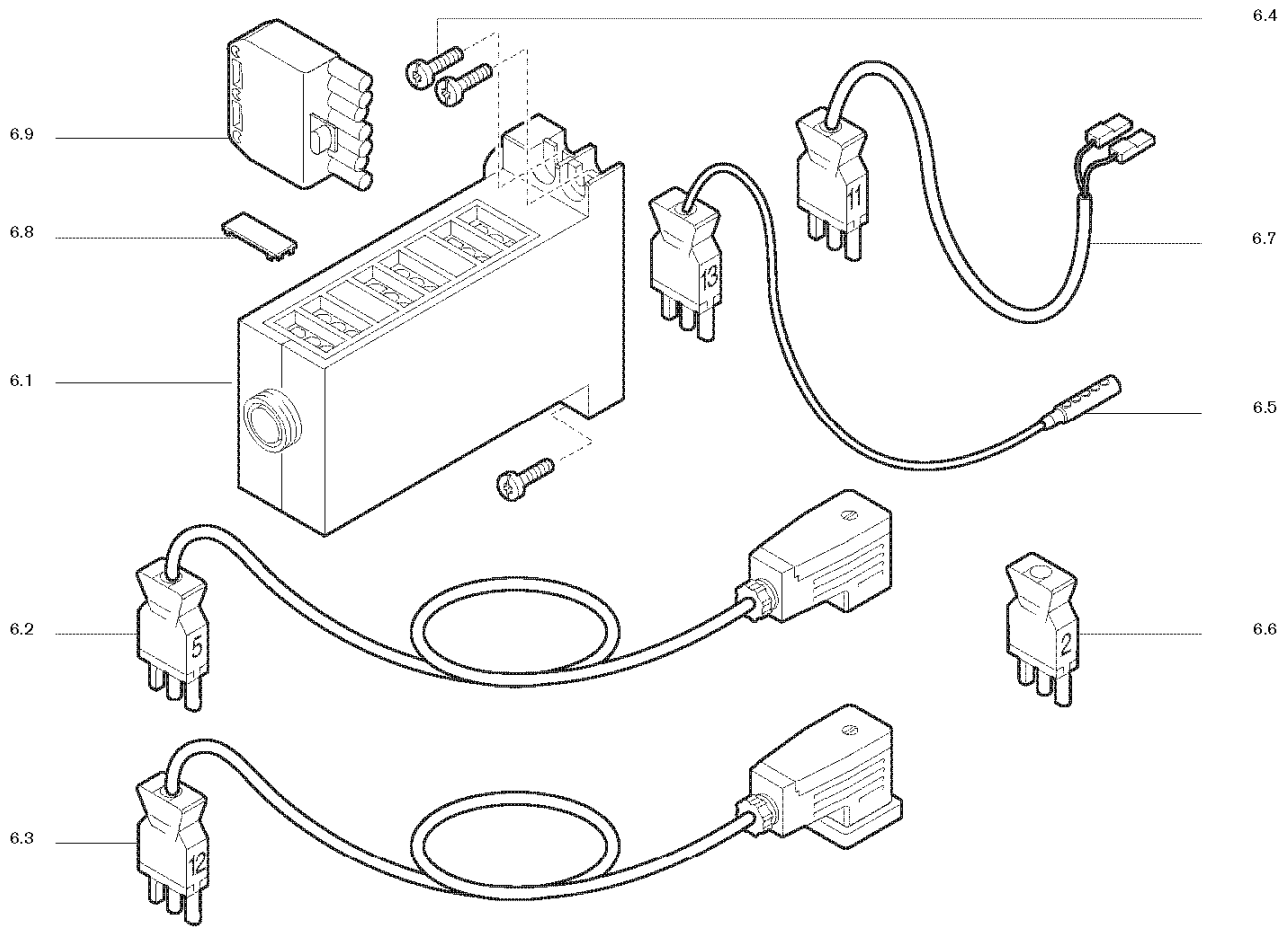
Bilde nr	Holte Industri varenummer	Weishaupt varenummer	Beskrivelse
1.	Brenner		
1,1		241 050 0101 7 E	Burner housing
1,2		241 050 0128 7 E	Burner flange
1,3	WH200498	241 050 0118 7 E	Bolt for brennerflens W5
1,4	WH200489	241 110 0129 7 E	Skrue M 6 brennerhus/flens
1,5	WH200500	241 050 0114 7 E	Flenspakning WL-WG 5
1,6	WH200496	241 050 0110 7 E	Stagbolt for deksel W5
1,7		241 050 0103 7 E	Casing cover
1,8		241 050 0117 7 E	Cable bushing
1,9		232 050 0101 2 E	Connection channel
1,1		446 081 Z	Plug
1,11		232 050 1404 7	Sealing ring
1,12		241 050 0112 7 E	Sight glass
1,13	WH200002	241 050 0101 2 E	Luftinntak deksel WL/WG 5
1,14	WH200024	241 050 0102 2 E	Deksel komplett WL5-B
1,15		453 004 Z	Threaded socket R 1/8
1,16		232 050 1409 2	Cover
1,17		241 400 0136 7 E	Holder for oil hose and cable
1,18		409 236 Z	Screw M 4 x 10
1,19		409 310 Z	Screw
1,2	WH200460	241 400 0137 7 E	Kontrollglass
1,21	WH200030	142 013 0115 7 E	Dekselskrue M8x15
1,22		241 050 0115 7 E	Cable bushing
1,23		430 016 E	Washer
1,24		241 050 0124 7 E	Bracket
1,25		409 309 Z	Screw
1,26 1,30		241 050 0131 7	Sleeve for burner housing Parts supplied loose
1,31		232 050 0002 2 E	Attachment accessories
	WH208475		Friskluftsinntak W 5



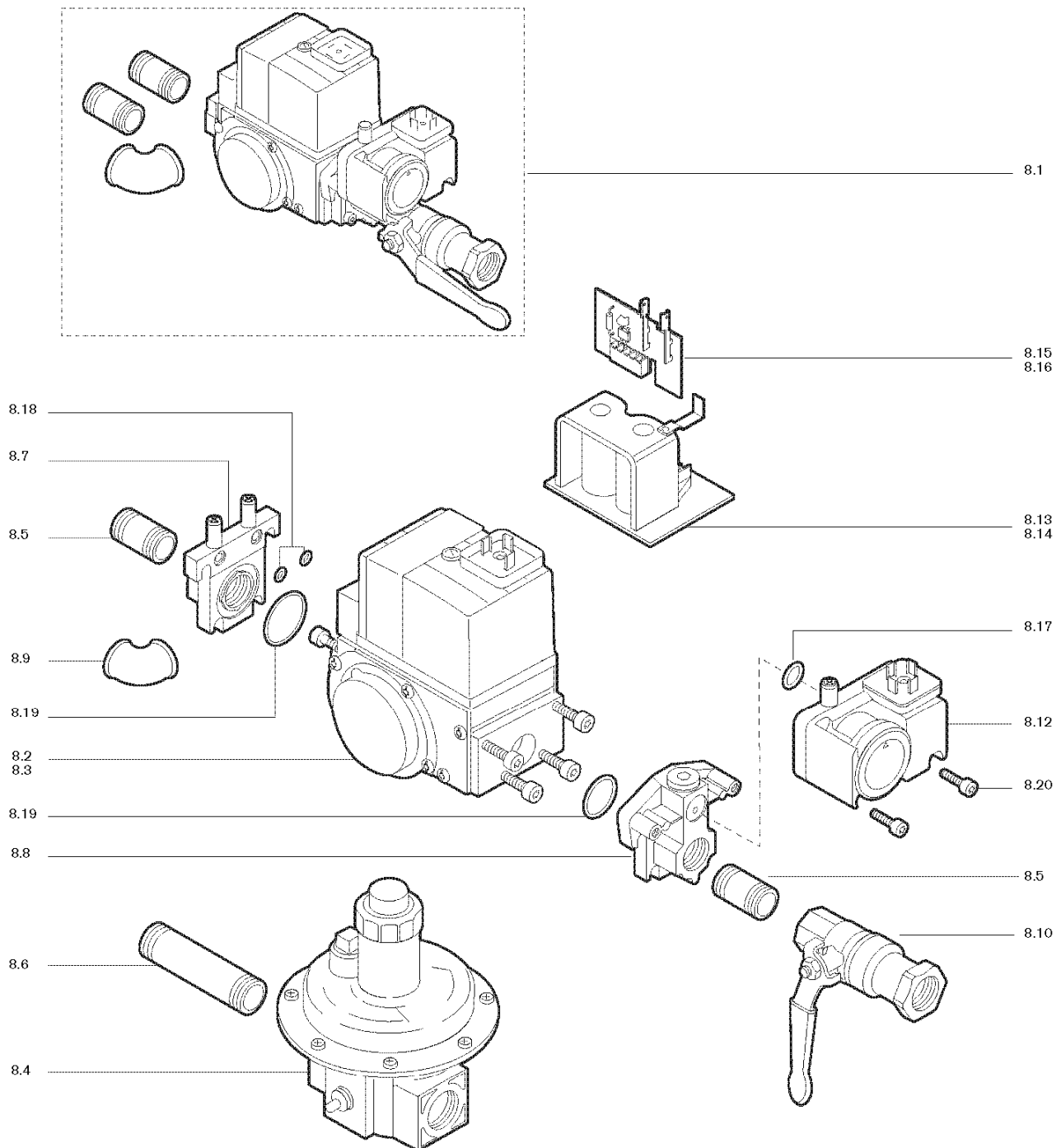
Bilde nr	Holte Industri varenummer	Weishaupt varenummer		Beskrivelse
2.	Luftregulator og stepmotor			
2,1		24 105 002 042	E	Air regulator
2,2		409 237	Z	Screw
2,3		241 050 0203 2	E	Air intake channel
2,4	WH200210	241 050 0202 2	E	Spjeldjustering luft
2,5		409 309	Z	Screw
2,6		241 050 0205 2		Air reg. with stepping motor
2,7		240 050 0201 2		
2,8		651 047		Stepping motor
2,9		651 048		
3.				Motor with condensor fan
3,1	WH200520	652 063	E	Br. Motor ECK 02/F-2 WL 5
3,2		652 065	E	
3,3		409 239	Z	Screw M 5 x 12
3,4	WH200540	241 050 0801 2	E	Vifte 120x43 W5
3,5		241 050 0802 2	E	
3,6		409 237	Z	Screw M 4 x 12
3,7	WH200210	241 400 1211 7	E	Spjeldjustering luft
3,8		713 461	E	Capacitor
3,9		420 549	Z	Threaded bolt for blower wheel
4.				Pressure switch
4,1		691343	E	Pressure switch
4,2		232 050 2404 7	E	Silicon hose
4,3		790 218	E	Hose clamp
4,4	WH288600	605 243		Festeplate lufttrykkvakt WG
4,5		232 050 2405 7	E	Silicon hose
4,6		409 307	Z	Screw M 4 x 22



Bilde nr	Holte Industri varenummer	Weishaupt varenummer		Beskrivelse
5.				Brennerhus
5,1		232 050 1405 2	E	Mixing casing
5,2		233 050 1402 2	E	Mixing casing
5,3		232 050 1402 2	E	Flame tube
		230 050 1405 2	E	
		230 050 1409 2	E	
5,4		409 239	Z	Screw M 5 x 12
5,5		232 050 1401 2	E	Mixing tube
5,6		233 050 1401 2	E	
5,7		232 050 1403 2	E	Mixing casing with disc
5,8		409 224	Z	Screw M 5 x 16
5,9		232 100 1429 7	E	Nozzle element
5,1		232 100 1423 7	E	Diffuser
5,11		232 100 1422 7	E	Nozzle insert
5,12		232 100 1425 7	E	Bracket
5,13	WH200450	232 100 1420 7	E	Ioniseringselektrode WG5-40/
5,14	WH200440	232 200 1421 7	E	Tennelektrode WG5-40
5,15	WH202555	232 050 1103 2	E	Tenn- og Ionisasjonskabel
		230 050 1105 2	E	
		230 050 1106 2	E	
5,16		232 050 1411 2	E	Ionisation cable
		230 050 1415 2	E	
		230 050 1416 2	E	
5,17		232 050 1406 7	E	Tapet
5,18		232 050 1407 7	E	
5,19		232 050 1403 7	E	Adjustment screw
5,2		411 309	E	Lock nut
5,21		431 613	E	Spring disc
5,22		411 203	E	Lock nut
5,23		445 014	E	O-ring



Bilde nr	Holte Industri varenummer	Weishaupt varenummer		Beskrivelse
6.	Flammeovervåking			
6,1	WH200270	600 333	E	Fyringsautomat W-FM 05
6,2	WH208530	232 200 1210 2	E	Kabel nr 5 WL 5-20 1-trinn
6,3	WH208550	232 050 1202 2	E	Kabel nr 12 3-pol gasstr. vakt
6,4		409 261	Z	Screw M 4 x 10
6,5		232 310 1201 2	E	Plug cable no. 13
6,6	WH200290	240 200 1201 2	E	Brostøpsel nr. 2
6,7	WH202565	232 050 1201 2	E	kabel nr 11- luftvakt
6,8	WH200411	600 312		Lokk AGK 63 W-FM05-W-FM10
6,9		716 089	E	Plug part
7.	Tenntransformator			
7,1	WH200260	603 186	E	Tennapparat W-ZG01/V 230V
7,2		603 127		
7,3		409 260	Z	Screw M 4 x 45
7,4		603 130	E	Closing plug



Bilde nr	Holte Industri varenummer	Weishaupt varenummer	Beskrivelse
8.			Ventilstyring
8,1		232 050 2601 0	Valve train complete
8,2	WH200390		Multibloc W-MF 055D01Rp 1/2"
		605 240	
8,3		605 241	
8,4		640 675	Pressure regulator
8,5		139 000 2671 7	Double nipple
8,6		139 000 2607 7	
8,7	WH288620	605 244	Flens-sett utg. Rp1/2 W-MF055
8,8	WH288630	605 242	Flens-sett inng. Rp1/2 W-MF055
8,9		453 104	Angle
8,1		454 595	Ball valve
8,11		454 004	Ball valve, gasket Teflon
8,12	WH202574	691 378	Gasstrykkvakt GW 50 A5/1
8,13		605 245	
8,14		605 246	Conductor plate
8,15		605 247	
8,16		605 248	
8,17		445 512	O-ring
8,18		445 523	
8,19		445 027	
8,2		402 208	Screw
	47254420	6kg/t	Propanreg.vent gok.01-407-00