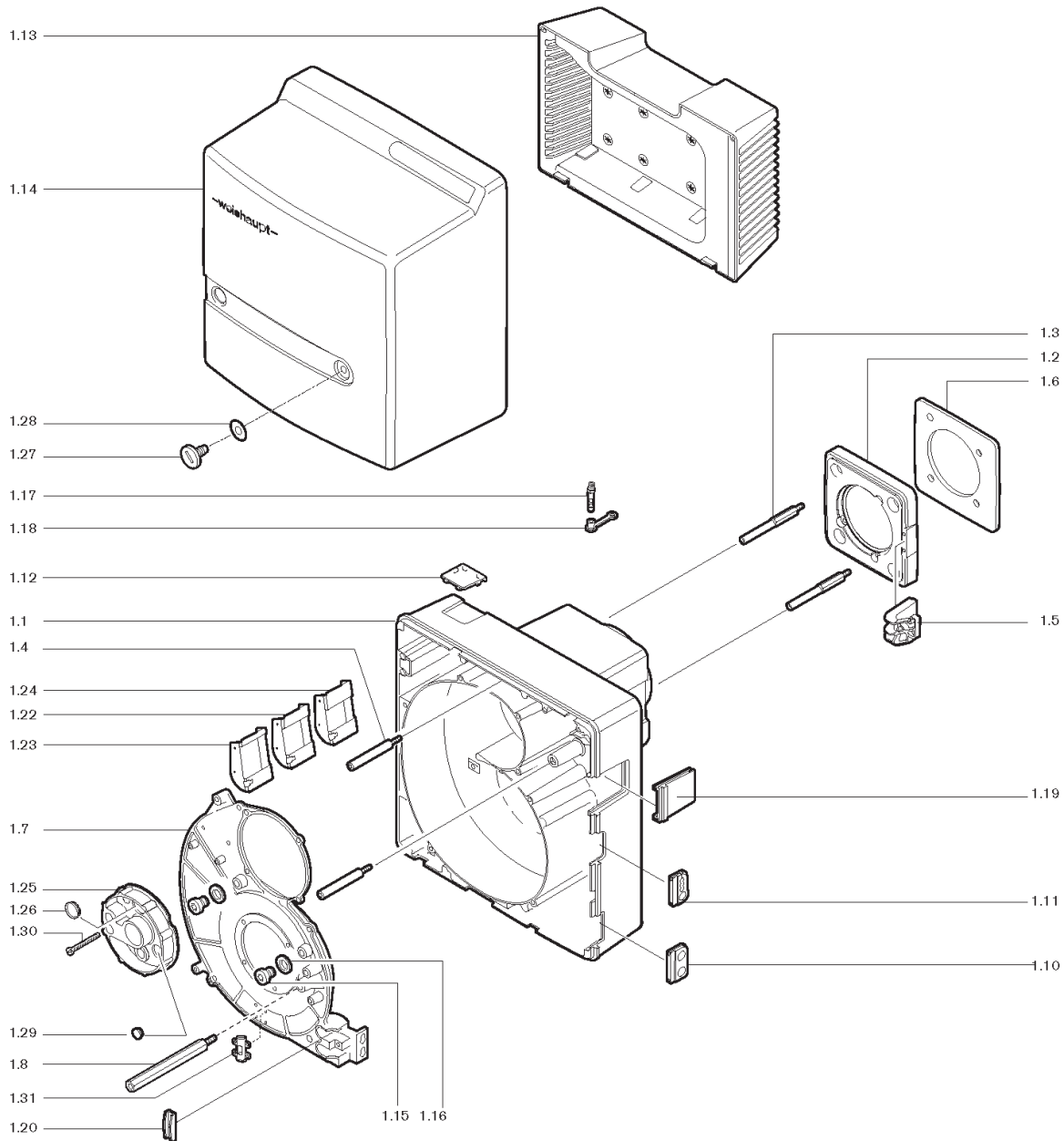


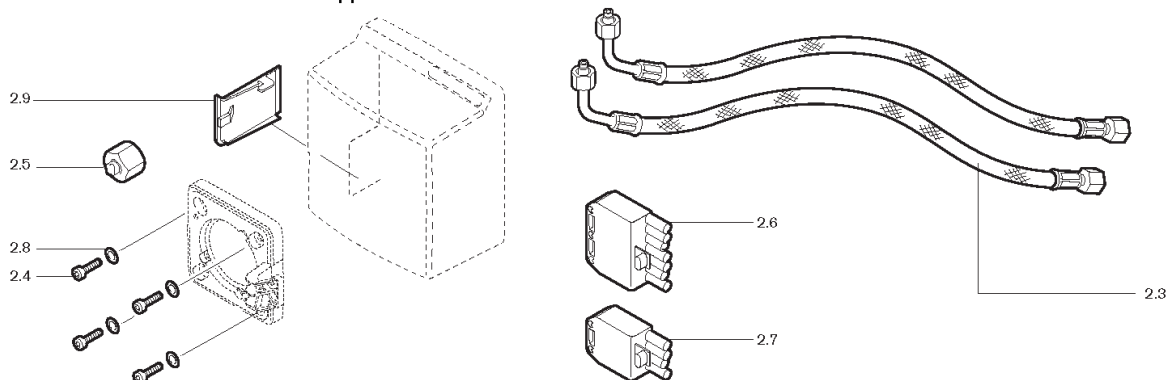


Reservedeler for Weishaupt brenner WL10-D

1. Brennergehäuse/Burner housing



2. Løse mitzulieferende Teile/Parts supplied loose

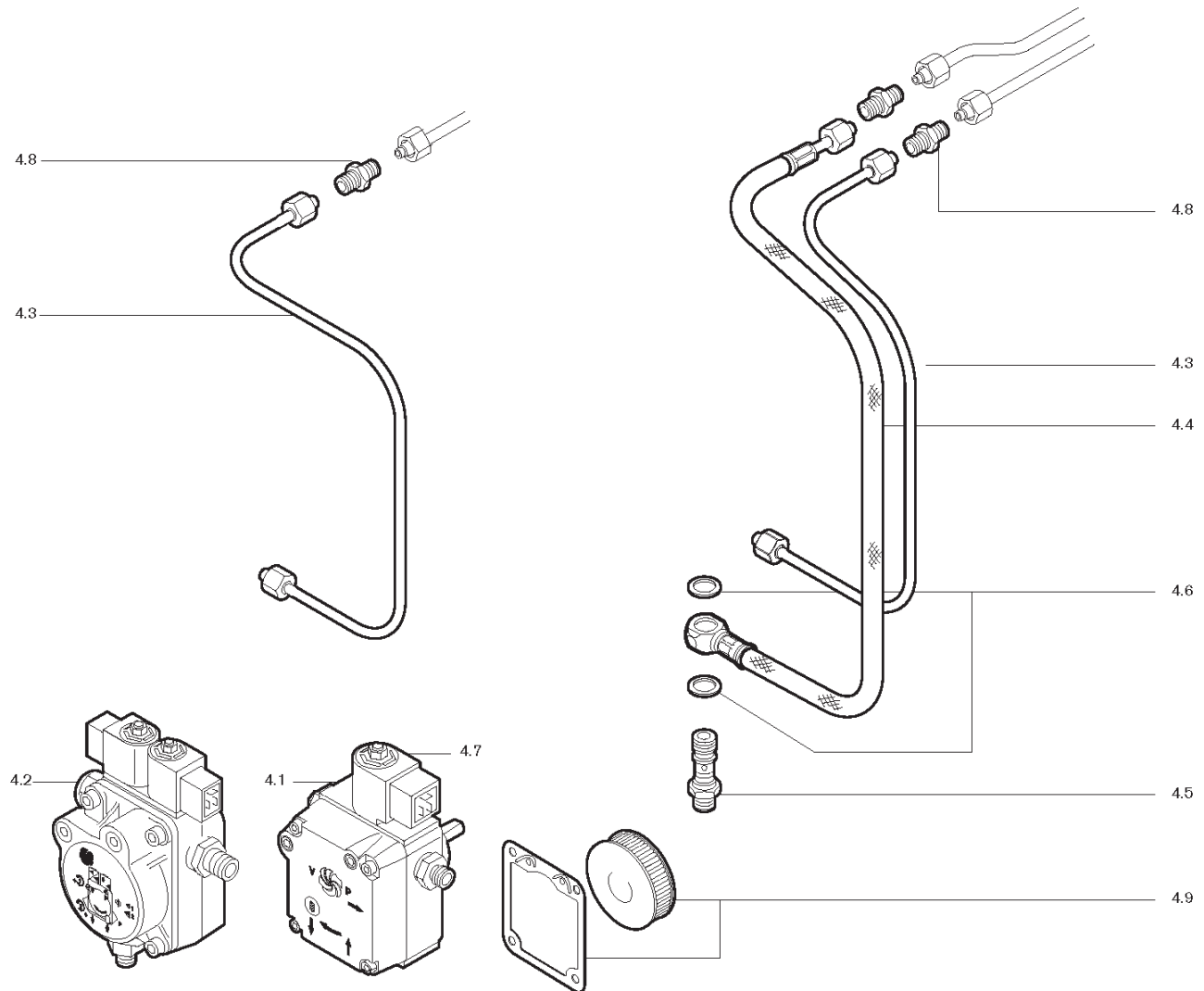




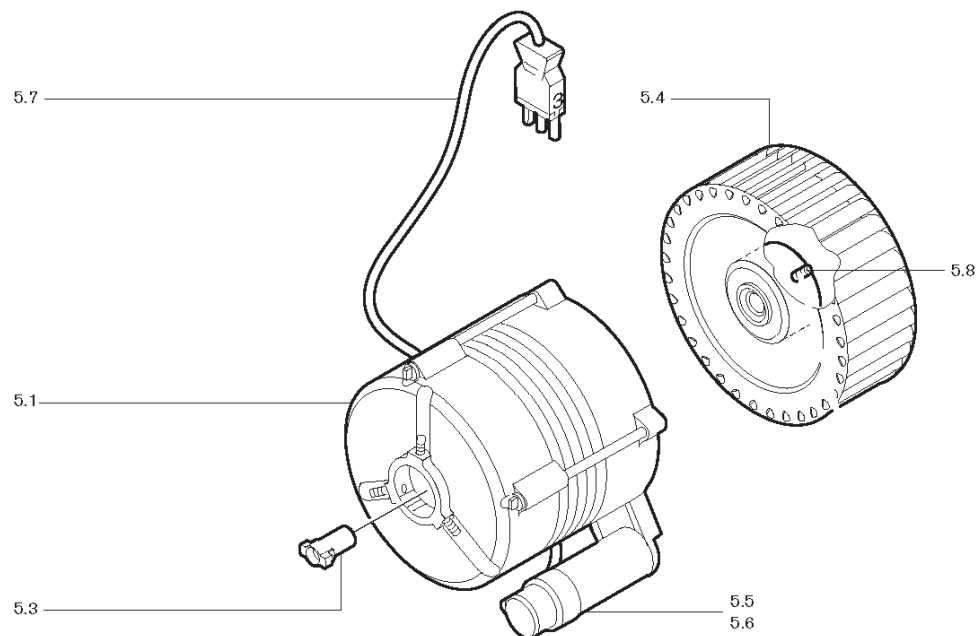
Bilde nr	Holte Industri varennummer	Weishaupt varenummer		Beskrivelse
1.	Brennerhus			
1.1	WH200489	241 110 0130 7	E	Bolt M 6 brennerhus
1.2	WH200491	241 110 0105 7	E	Brennerflens W10
1.3	WH200080	241 050 0118 7	E	Bolt M10x90 for brennerflens
1.4	WH200489	241 110 0129 7	E	Skrue M6 til brennerhus, Weishaupt W5-W10
1.5		241 110 0106 7	E	Support bracket service pos.
1.6	WH200490	241 110 0110 7	E	Flenspakning W10
1.7	WH208570	241 110 0131 7	E	Viftehusdeksel W10
1.8	WH200120	241 210 0120 7	E	Bolt for brennerdeksel
1.9		241 050 0129 7	E	for WL10-D on WTU-S
1.10	WH200110	241 400 0117 7	E	Oljeslangegjennomføring
1.11		241 200 0124 7	E	Grommet for connection cable
1.12	WH208590	241 210 0119 7	E	Glass over timeteller, Weishaupt W5-W20
1.13	WH200004	241 110 0108 2	E	Luftinntak deksel W10
1.14	WH200480	241 110 0111 2	E	Deksel W10
1.15		409 004	Z	Screw G 1/8 A
1.16		441 033	Z	
1.17		453 017	Z	Threaded bolt
1.18		232 300 0104 7	E	Protective cap DN 6
1.19		241 110 0117 7	E	Cover for housing
1.20		241 400 0136 7	E	Holder for oil hose
1.21		241 050 0132 7	E	for WL10-D on WTU-S
1.22		241 110 0126 7	E	Air guiding sheet
1.23		241 110 0128 7	E	Air guiding sheet
1.24		241 110 0132 7	E	Air guide
1.25		241 110 0113 2	E	Cover nozzle assembly
1.26	WH200460	241 400 0137 7	E	Sjåglass / Inspeksjonsglass / Kontrollglass
1.27	WH200030	142 013 0115 7	E	Dekselskrue M 8 x 15
1.28	WH200092	430 016	Z	Skive til dekselskrue
1.29		756 159	E	Closing grommet
1.30		241 400 1009 7	E	Adjusting screw M 6 x 88
1.31		241 050 0126 7	E	Bracket
2.	Separate deler			
2.1		241 210 0001 2	Z	Accessories set
2.2		241 210 0002 2	Z	Accessory package
2.3	WH200130	491 126	E	Oljeslange DN 4 1200 long
		491 131	Z	Oil hose DN 4 1200 long diffusion proof
2.4		402 517	Z	Screw M 8 x 30 DIN 912
2.5		241 100 0601 2	E	Bypass plug BUZ 06-LL
2.6	WH200360	716 089	E	Euro-støpsel 7-pol ST18/7
2.7		716 087	E	Plug ST18/4
2.8		430 504	E	Washer 8,4
2.9		241 210 0112 7	E	Cover for cover
Vises ikke	WH208480			Friskluftsinntak W10



4. Pumpen und Ölleitungen / Pumps and oil lines / Pompes et conduites fioul

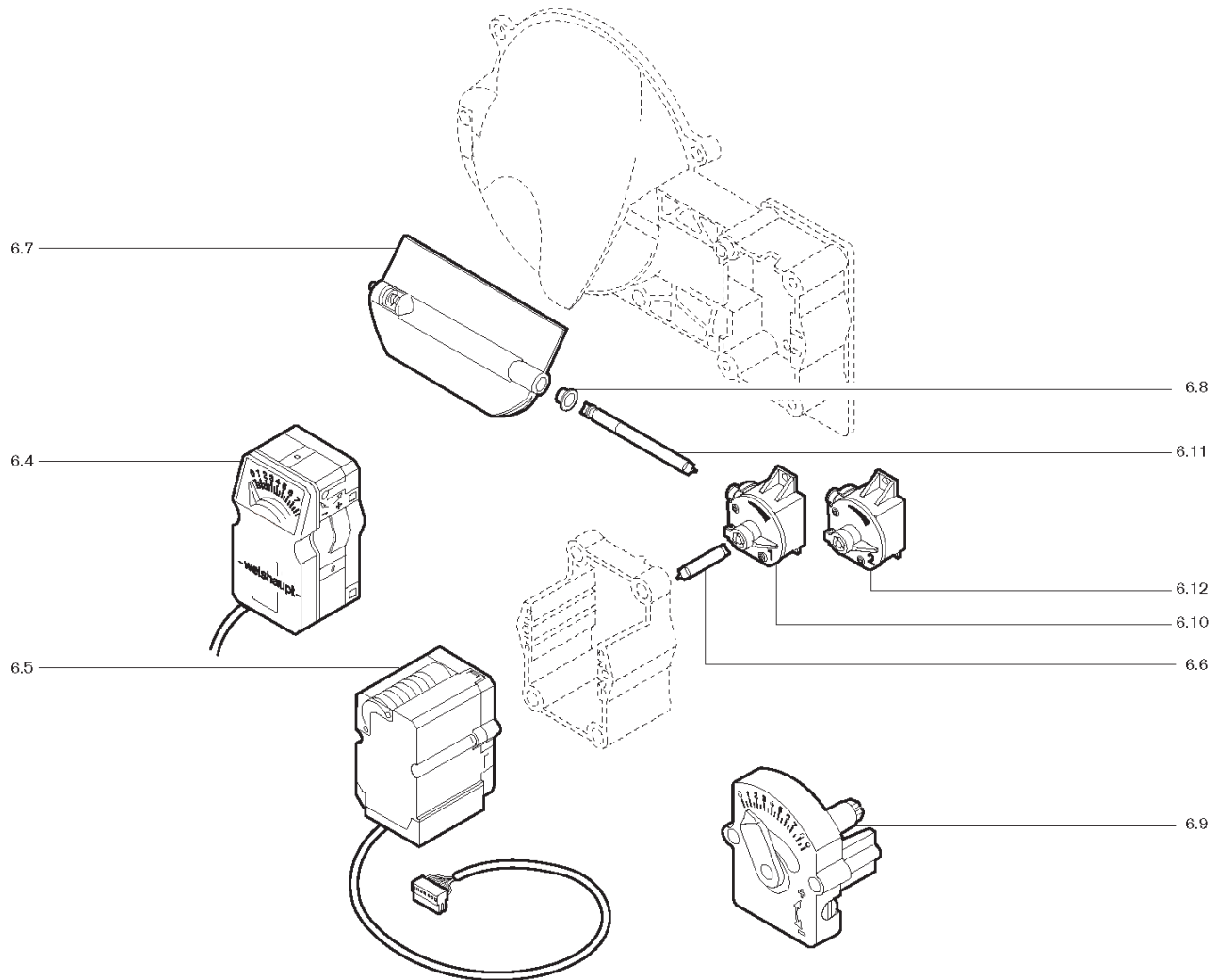


5. Motor mit Gebläse / Motor with fan / Moteur avec turbine



Bilde nr	Holte Industri varenummer	Weishaupt varenummer		Beskrivelse
4.	Pumper og rør			
4.1	WH200140	601 138	E	Oljepompe ALE30
4.2	WH200144	601 196	E	Oljepumpe AT2 45C
4.3	WH200562	241 110 0601 8	E	Oljerør pumpe - dysestokk WL 10
		241 110 06 02 8	E	
		241 110 06 04 8	E	
		241 110 06 03 8	E	
4.4		491 247	E	Pressure hose
4.5		241 110 0605 7	E	Hinge screw R1/8 / M10 x 1
4.6		440 035	Z	Sealing ring
4.7	WH200150	604 429	E	M.spole 230V 50/60Hz
		604 428	E	
4.8	WH200610	452 020	Z	Screwed union XG 04-LL
4.9	WH200155	601 107	E	Filtersett AL30,ALE30,AL35
5.	Motor og vifte			
5.1	WH200510	652 100	E	Motor ECK03/F-2 -W10
		652 102	E	
		652 104	E	
5.2		652 066	E	Motor for execution WTU
5.3	WH200190	652 048	E	Pumpekobling m/F-2 "ny type"
5.4	WH200550	241 110 0804 2	E	Vifte 152x47 W10
		241 110 0805 2	E	
5.5	WH200198	713 466	E	Kondensator MKP 4uF for ECK 03/F-2
5.6	WH200197	713 462	E	Kondensator MKP 3uF for ECK 02/F-2
5.7		241 400 1211 7	E	Plug cable
5.8		420 549	Z	Theraded bolt for fan

6. Luftregler / Air regulator / Volet d'air

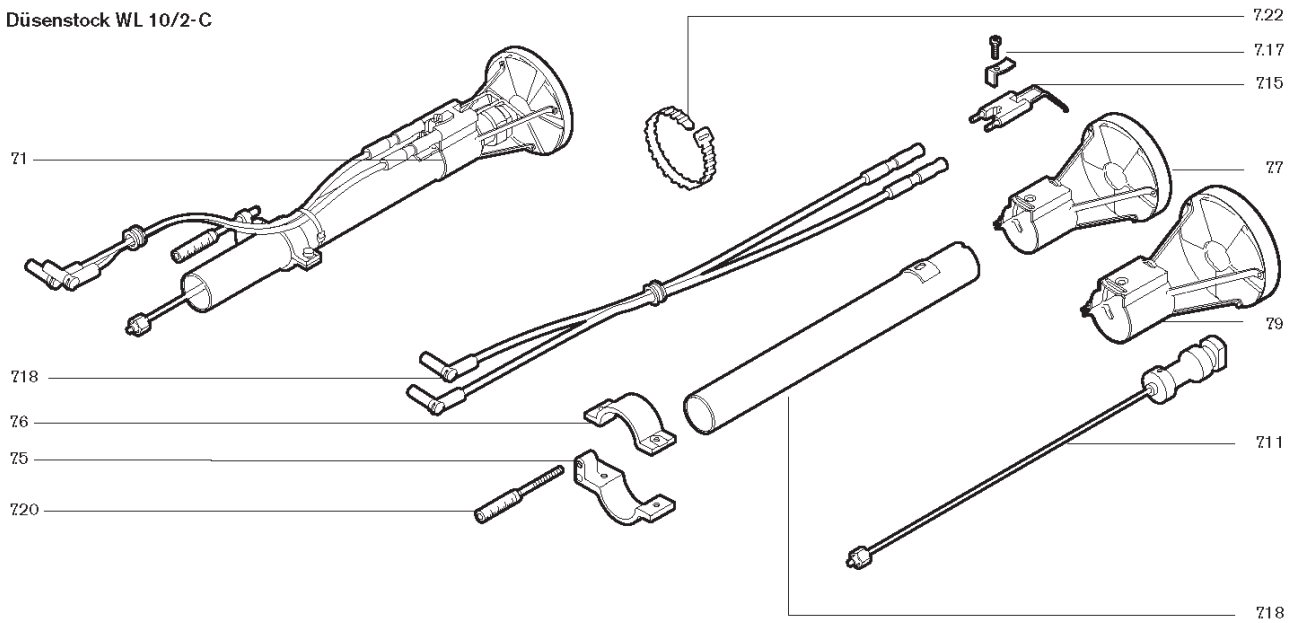


Bilde nr	Holte Industri varennummer	Weishaupt varennummer	Beskrivelse
6.	Luftregulator		
6.1		241 110 0208 2	E Air regulator spring
6.2		241 110 0207 2	E Air regulator
6.3		241 110 0209 2	E Air regulator W10-D-Z
6.4	WH200471	651 049	E Stillmotor W-St02/2 WL10-D og WL20-C
		651 050	E
6.5	WH200470	651 102	E Stillmotor luft std 4,5 WG20-C og WG-Z
6.6		241 400 0215 7	E Shaft mitre gear
6.7		241 110 0210 2	E Air damper complete
6.8		241 110 0210 7	E Bearing for air damper
6.9	WH200210	241 050 0202 2	E Spjeldjustering (maunell)
6.10		241 110 0205 2	E Angle gear spring
6.11		241 210 0205 7	E Shaft air damper
6.12		241 110 0206 2	E Angle gear spring 2
	WH200215	241 110 0209 2	Luftinnsug-kanal W10

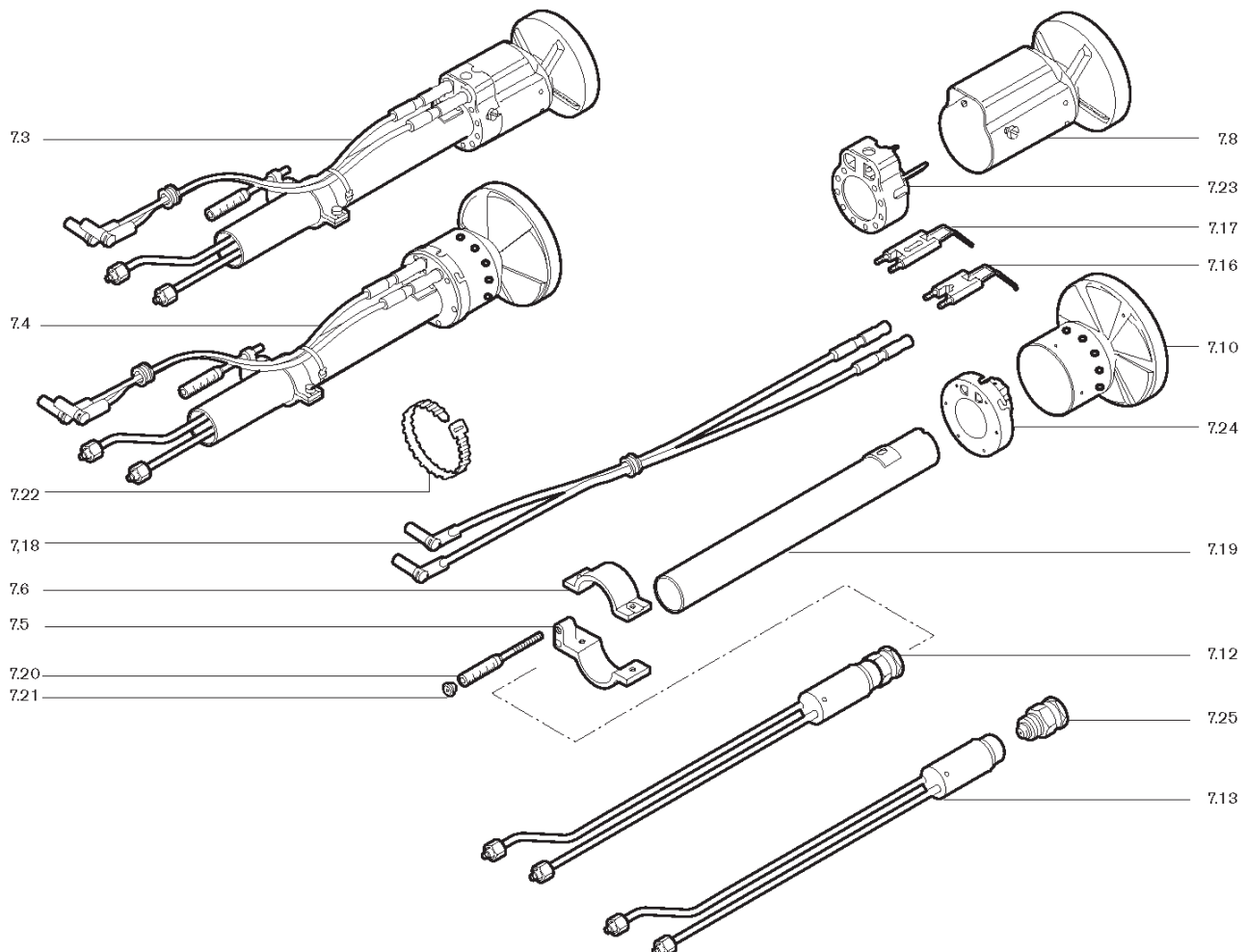


7. Düsenstock / Nozzle assembly/Ligne de gicleur

Düsenstock WL 10/2-C

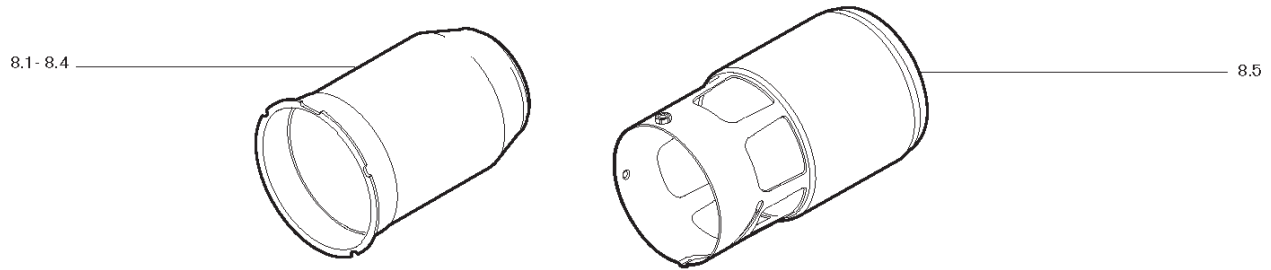


Düsenstock WL10/1-L-1LN
WL10/2-L-1LN

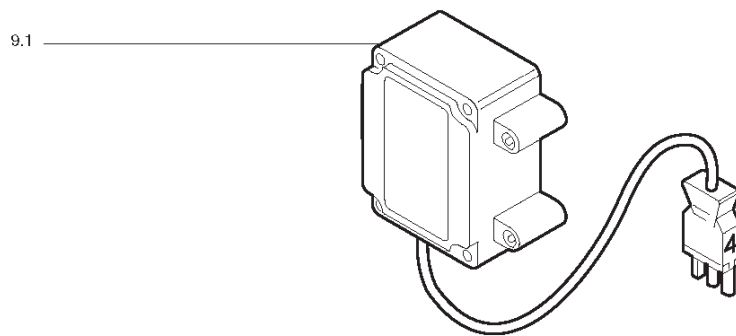


Bilde nr	Holte Industri varennummer	Weishaupt varennummer		Beskrivelse
7.	Dyse-enheter			
7.1		241 110 1002 0	E	Nozzle assembly
7.2		241 110 1003 0	E	Nozzle assembly
7.3		241 110 1004 0	E	Nozzle assembly
7.4		241 110 1005 0	E	Nozzle assembly
7.5		241 110 1006 7	E	Switch lever
7.6		241 110 1007 7	E	Switch lever
7.7	WH200479	241 110 1404 2	E	Syklon WL10/2-D
7.8		241 110 1406 2	E	Diffuser
7.9	WH200570	241 110 1407 2	E	Flammeholder WL 10/3-D
7.10		241 110 1409 2	E	Diffuser
7.11	WH200215	241 110 1005 2	E	Nozzle head complete
7.12		241 110 1009 2	E	Diffuser
7.13		241 110 1008 2	E	Diffuser
7.14		241 100 1001 7	E	Ignition electrode
7.15	WH208500	241 200 1019 7	E	Tennelektrode WL5-10
7.16		241 200 1452 7	E	Ignition electrode
7.17	WH208501	142 013 1024 7	E	Spennfjær til tennelektrode WL
7.18	WH200220	241 110 1102 2	E	Tennkabel 380mm WI 5-10-20
7.19		241 110 1001 2	E	Guide tube
7.20	WH200222	241 110 1009 7	E	Indikator bolt M6x90 WL10C til WL40A
7.21		241 110 1008 7	E	Plug
7.22		794 089	E	Release cable tie 4,8 x 196
7.23		241 100 1412 2	E	Ignition electrode holder
7.24		241 200 1456 2	E	Ignition electrode holder
7.25		240 100 10 05 2	E	Nozzle shut off set

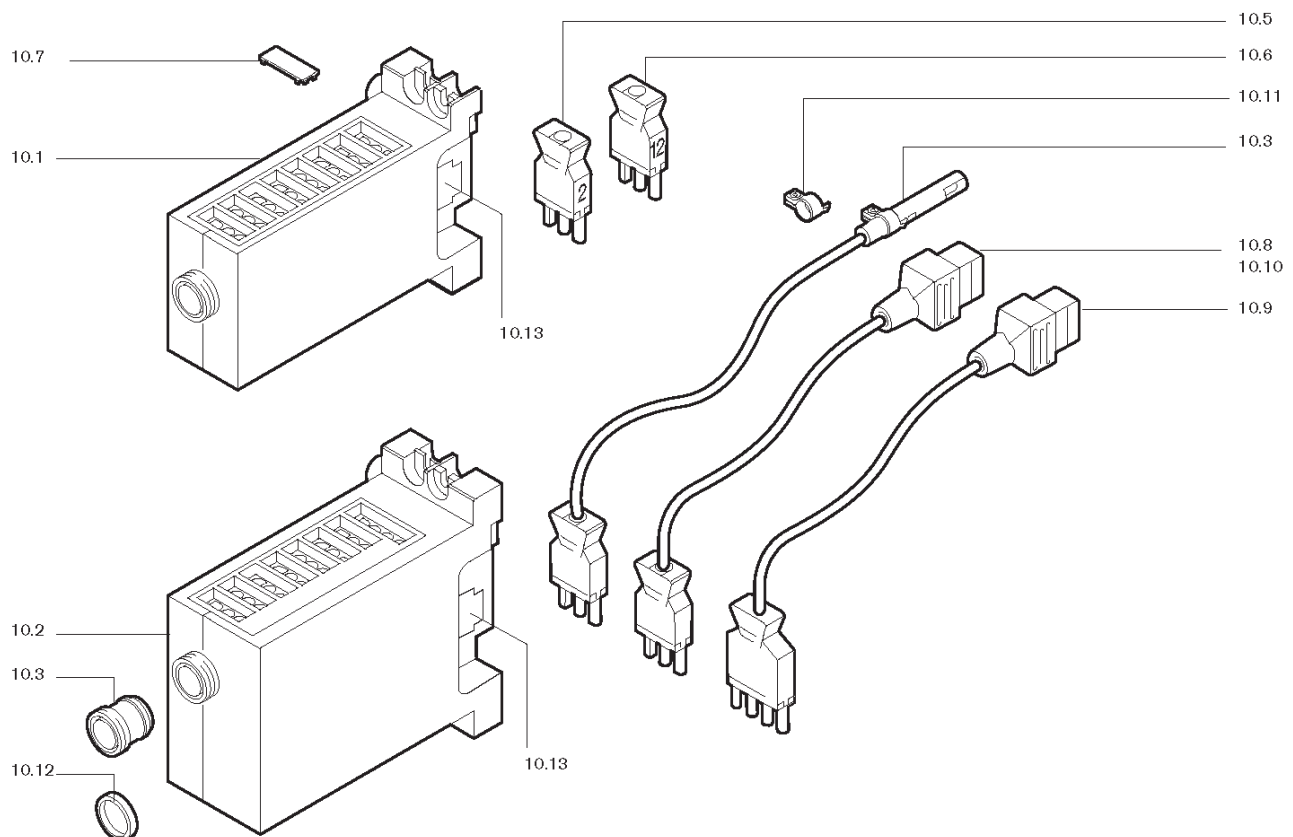
8. Flammkopf / Combustion head / Tête de combustion



9. Zündgerät / Ignition unit/Allumeur électronique



10. Flammenüberwachung / Flame monitoring / Détection de flamme



Bilde nr	Holte Industri varenummer	Weishaupt varenummer		Beskrivelse
8.	Flammehode			
8.1	WH200569	241 110 1402 2	E	Flammeholder WL10/2-D
8.2	WH200492	241 110 1403 2	E	Flammerør WL10/3-D
8.3		241 110 1405 2	E	Flame tube
8.4		241 110 1408 2	E	Flame tube
8.5		241 200 1450 2	E	Combustion head sleeve
		241 200 1451 2	E	
9.	Start-enhet			
9.1	WH200260	603 186 603 127	E	Tennapparat W-ZG01/V 230V
10.	Flammeovervåking			
10.1	WH200270	600 333	E	Fyringsautomat W-FM 05
		600 334	E	
10.2		600 336	E	Combustion manager
		600 337	E	
	WH200410	600 357	E	Resetknappforlengelse W-FM05
10.3A	WH200280	241 050 1202 2	E	Flammeføler QRB1A 9mmØ Brun (gammel)
10.3B	WH200281	241 050 12 072	E	Flammeføler QRB4B 11,5mmØ Rød (ny)
10.5	WH200290	240 200 1201 2	E	Brostøpsel nr. 2
10.6	WH200300	241 050 1203 2	E	Brostøpsel nr.12
10.7	WH200411	600 312	E	Lokk AGK 63 W-FM05-W-FM10
10.8	WH200310	142 013 1215 2	E	Kabel nr 5 for pumpemagnetvent
10.9	WH200362	241 210 1201 2	E	Kabel nr 5 for pumpemagnetvent For 2 trins brenner
10.10		241 210 1202 2	E	Plug cable No.1 MV2
10.11		600 566	E	Support 1096 for QRB1
10.12	WH200272	600 358	E	Adapting til fyringsautomat W-FM05
1013	WH200430	722 024	E	Sikring 6,3 A