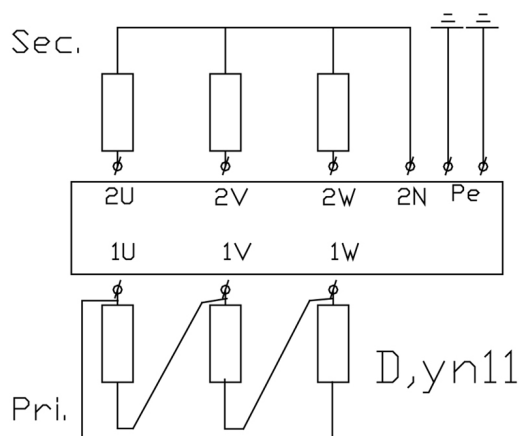


3-fase trafo - Monteringsveiledning

Noratel standardmodeller - koblingsgruppe / koblingsskjema / terminalmerking:

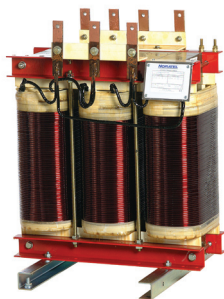
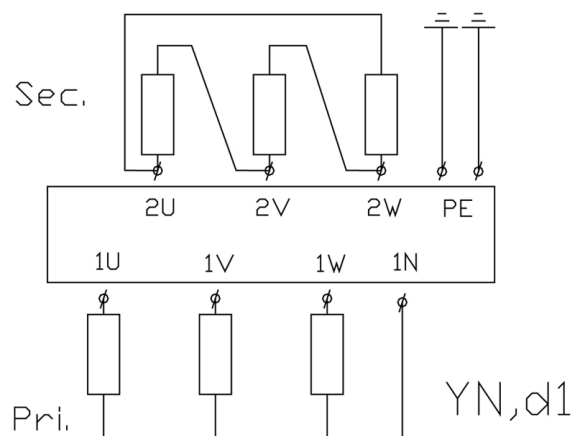
Koblingsskjema 1

- Artikkelnr. 3-040-xxxxxx
- 3x230/400 Volt



Koblingsskjema 2

- Artikkelnr. 3-010-xxxxxx
- 3x400/230 Volt



- Dersom 3x400 Volt sekundærspenningen skal mate et TN-S nett skal N-leder laskes til jord - men punktet skal videreføres separat som PE og N
- Dersom 3x400 Volt er primærspenning (matespenning) skal N-leder ikke tilkobles

Ved installasjon av 400 Volt TN-S nett krever forskriftene at N-leder skal jordes ved første fordeling. Dette betyr at den ene fasen på 230 Volt 1-fase kursene blir jordnet. E-verket leverer et 4-leder nett som inkluderer en PEN-leder fram til "husveggen". Da er PE (sikkerhetsjord) og N-leder er ført fram i samme leder. Men når E-verkets kabel passerer igjennom husveggen skal PE og N-leder i prinsippet splittes, og denne splittingen skal skje på første fordeling. I de tilfeller hvor transformatoren fungerer som første fordeling, skal PE og N-leder føres separat ut fra trafo. Dette blir et nett med 5 ledere, et TN-S nett.

Husk at dersom en skal megge 400 Volt nettet mot jord må lasken mellom N-leder og PE fjernes!

Ved TN-S nett basert på et Europeisk standard 400 Volt spenning, - hvor 3x400 Volt er primærspenning (matespenning) på transformatoren, skal N-leder IKKE tilkobles. Årsaken er at det ved skeivlast på sekundærsiden vil kunne gå mye strøm i N-leder, og det har vært tilfeller der primærkabler er brent på grunn av feilaktig installasjon.

MERK!!

- Medfølgende CUPAL-blikk (63 kVA->) skal benyttes hvis det ved tilkobling benyttes kabelsko av kobber.
- Tilkoblingsterminaler skal etterstammes noen dager etter installasjon og deretter årlig.

Noratel 3-fase standardmodeller - tilkobling / sikringer / tap

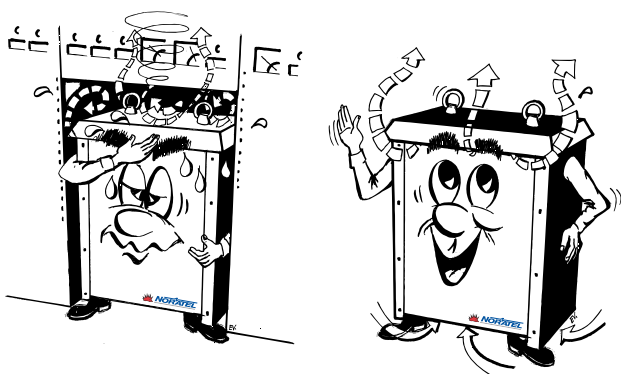
Noratel Art. nr.	Ytelse kVA	Omsetning Prim. / Sek. V	Terminal Type	Moment		Kobl. Skjema nr.	Anbefalt forankoblet sikring		Tomgang tap W	Full last tap W
				CU-kabel	Alu. kabel NM		230 V	400 V		
3-040-600900	0,63	3x230/400	TRKSD 4 OG	*	*	I	4A		23	65
		alt. 3x400/230	TRKSD 4 OG	*	*	I		4A	23	65
3-040-601100	1,25	3x230/400	WKN 4/U	0,5 - 0,7	0,7	I	6A		36	94
		alt. 3x400/230	WKN 4/U	0,5 - 0,7	0,7	I		6A	36	94
3-040-601400	2,5	3x230/400	WKN 4/U	0,5 - 0,7	0,7	I	10A		56	126
		alt. 3x400/230	WKN 4/U	0,5 - 0,7	0,7	I		10A	56	126
3-040-601700	4	3x230/400	WKN 10/U	2,0 - 2,5	2,5	I	16A		90	258
		alt. 3x400/230	WKN 10/U	2,0 - 2,5	2,5	I		16A	90	258
3-040-602150	6,3	3x230/400	WKN 10/U	2,0 - 2,5	2,5	I	20A		128	374
3-010-505740	6,3	3x400/230	WKN 10/U	2,0 - 2,5	2,5	2		13A	128	374
3-040-602306	10	3x230/400	UT 16 GY	2,0 - 2,5	2,5	I	32A		168	462
3-010-505752	10	3x400/230	UT 16 GY	2,0 - 2,5	2,5	2		20A	168	462
3-040-602400	12,5	3x230/400	WKN 16/U	2,0 - 2,5	2,5	I	32A		247	673
3-040-602500	16	3x230/400	WKN 35/U	3,0 - 4,0	4,0	I	50A		270	655
3-010-505760	16	3x400/230	WKN 35/U	3,0 - 4,0	4,0	2		25A	270	655
3-040-602600	20	3x230/400	WKN 35/U	3,0 - 4,0	4,0	I	63A		280	652
3-010-505765	20	3x400/230	WKN 35/U	3,0 - 4,0	4,0	2		40A	280	652
3-040-603100	25	3x230/400	WKN 35/U	3,0 - 4,0	4,0	I	80A		387	883
3-010-505770	25	3x400/230	WKN 35/U	3,0 - 4,0	4,0	2		40A	387	883
3-040-603200	30	3x230/400	WKN 35/U	3,0 - 4,0	4,0	I	80A		494	966
3-010-505780	30	3x400/230	WKN 35/U	3,0 - 4,0	4,0	2		50A	494	966
3-040-700415	40	3x230/400	Al-skinne 30x10	*	*	I	125A		254	1122
		alt. 3x400/230	Al-skinne 30x10	*	*	I		80A		
3-040-700515	50	3x230/400	Al-skinne 30x10	*	*	I	150A		319	948
		alt. 3x400/230	Al-skinne 30x10	*	*	I		100A		
3-040-700615	63	3x230/400	Al-skinne 30x10	*	*	I	200A		361	1225
		alt. 3x400/230	Al-skinne 30x10	*	*	I		125A		
3-040-700815	80	3x230/400	Al-skinne 30x10	*	*	I	250A		444	1328
		alt. 3x400/230	Al-skinne 30x10	*	*	I		160A		
3-040-701015	100	3x230/400	Al-skinne 30x10	*	*	I	315A		486	2186
		alt. 3x400/230	Al-skinne 30x10	*	*	I		160A		
3-040-701215	125	3x230/400	Al-skinne 30x10	*	*	I	355A		604	2176
		alt. 3x400/230	Al-skinne 30x10	*	*	I		250A		
3-040-701615	160	3x230/400	Al-skinne 40x10	*	*	I	500A		733	2632
		alt. 3x400/230	Al-skinne 40x10	*	*	I		315A		
3-040-702015	200	3x230/400	Al-skinne 40x10	*	*	I	630A		878	3135
		alt. 3x400/230	Al-skinne 40x10	*	*	I		400A		
3-040-702515	250	3x230/400	Al-skinne 60x10	*	*	I	800A		1103	3705
		alt. 3x400/230	Al-skinne 60x10	*	*	I		500A		
3-040-703115	315	3x230/400	Al-skinne 60x10	*	*	I	1000A		1260	4818
		alt. 3x400/230	Al-skinne 60x10	*	*	I		630A		

MERK!! Tilkoblingsterminaler bør etterstammes noen dager etter installasjon og deretter årlig.



Transport & håndtering

- Enhver transformator med ubeskyttede viklinger er utsatt for støt og berøring. Direkte støt mot viklinger og tilbehør kan forårsake isolasjonsfeil eller vindingskortslutning.
- Benytt løfteøyne eller pall og jekketralle/truck ved løfting. Transformatorens vekt er angitt på dataskiltet.
- Behold plastemballasjen på så lenge som mulig også ved installasjon.



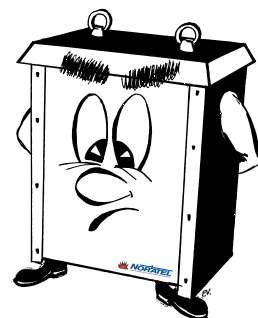
Plassering / Tilkobling

- Dersom rekkeklemmer er montert er disse godkjent for både kobber og aluminium kabler.
- Husk at en IP23 trafo er designet for gjennomstrømning av luft rundt alle sider, fra bunn til topp.
- Tenk luftgjennomstrømning og varme når kabler skal legges/ kobles.
- Frisk luft inn nede - Varm luft ut oppe!
- Medfølgende CUPAL-blikk (>63 kVA) skal benyttes hvis det ved tilkobling benyttes kabelsko av kobber.
- Tilkoblingsterminaler bør etterstrammes noen dager etter installasjon og deretter årlig.



Sikringer / Vern

- Anbefalt forankoblet sikring er angitt i tabellen.
- Forankoblet sikring/vern skal ha **treg karakteristikk**.
- Transformatoren **skal sikres mot overlast** – maksimal strøm er angitt på merkeskiltet.



Lagring

- Transformatorer bør lagres tørt i temperaturområde 0-40°C, max relativ fuktighet 80%.
- Lagre ikke noe tungt på transformatoren.
- Behold plastemballasjen på ved lagring.



Drift / Vedlikehold

- Hold transformatoren fri for støv, fuktighet og regn.



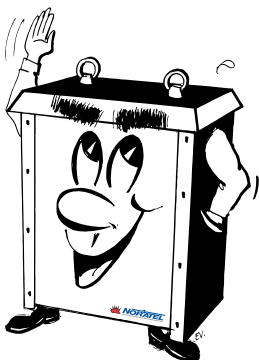
- Bruk ikke skjærebrenner, vinkelsliper, sveiseapparat eller lignende i nærheten av transformatoren uten at den er beskyttet av egnet tildekning.



- Ikke sitt eller stå på kapsellokket.



- Dekk ikke til transformatoren under drift.
- Lagre ikke noe tungt på transformatoren.



Lykke til!