

# Lavspent 0,1-30 kVA, IP23

## Type 3LT-23

Kapslede 3-fase transformatorer med effekter opp til 30 kVA. Standard utførelse leveres med adskilte primær- og sekundærviklinger, såkalt skilletransformator, som lager "et nytt nett" der alle eventuelle jordfeil er eliminert. Transformatorene er konstruert i henhold til EN61558-2-4 og tilfredstiller kravene som isolertransformator i henhold til forskrift om elektriske lavspenningsanlegg (FEL) og NEK400:1998 som omhandler installasjoner i elektriske lavspenningsanlegg. Standard kapslingsgrad IP23.

### Bruksområder:

Transformatorene er velegnet der det er behov for å transformere spenning opp eller ned, eller når transformatoren skal fungere som skilletransformator. F.eks. El-motorer, kompressorer, kjøleanlegg, vaskeautomater, og til å opprette IT- eller TN-S anlegg. Spesialutførelser på forespørsel; Andre spenninger, frekvenser, skjerm mellom primær og sekundær, reguleringer/tappinger, hjul, maskinsko, kapslingsgrader m.v.

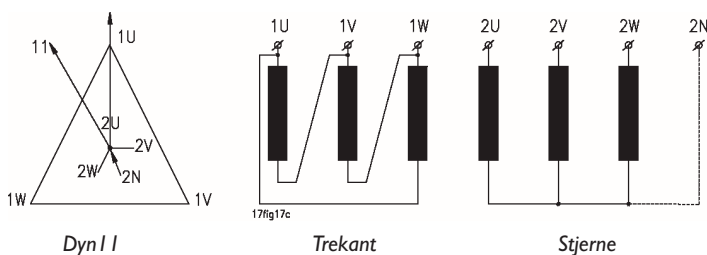


### Tekniske spesifikasjoner

- Primær tilkobling: fra 3x115 til 3x1000V
- Frekvens: 47-63Hz
- Sekundær utgang: fra 3x115 til 3x1000V
- Koblingsgrupper: Dyn11 (standard)  
Dyn5, Ynd1, Ynd5
- Konstruksjonsnorm: EN61558-2-4  
lav sp. direktivet
- Isolasjonsspenning: 3kV AC RMS
- Sikkerhetsklasse: I (krever jording)
- Isolasjonsklasse: B (130°C)  
F (155°C)
- Max omg. temp ( $t_a$ ): 40°C
- Kapslingsgrad: IP23
- Tilkoblinger: Rekketeklemmer

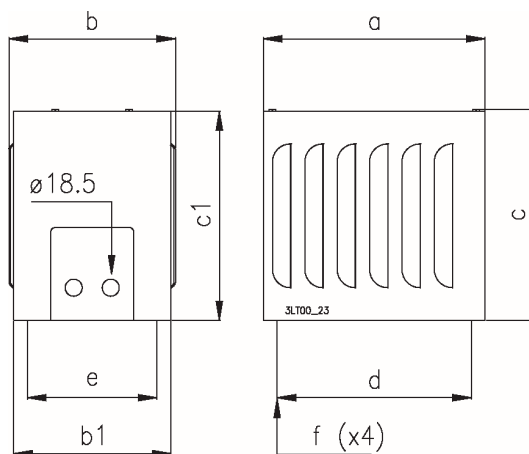
Kan leveres med kobberskinner for tilkobling avhengig av strøm/spenning.

### Standard koblingsgruppe:



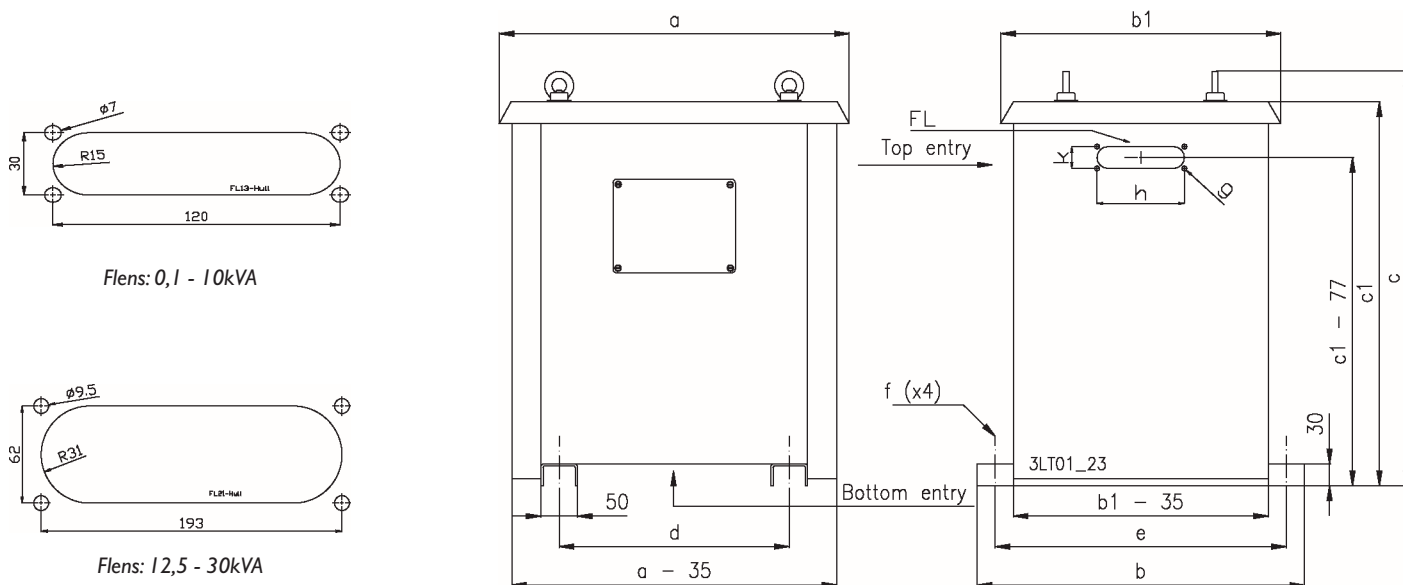
Noratel erklærer, og innestår for at alle transformatorene leveres i samsvar med gjeldende normer; EN61558-2-4:1997, EN55014:1993 (EN55014-1:1997), EN61000-3-2:1995, EN61000-3-3:1995, EN55104:1995, (EN55014-2:1997), EN50081-1:1992, EN50082-2:1995 på grunnlag av følgende direktiver; L.V.D 73/23/EEC, 93/68/EEC, EMC 89/336/EEC, 91/263/EEC.

### Målskisser



3LT 0.1 - 3LT 0.80

## Målskisser



3LT 1.25 - 3LT 30.0

## Mål & vekt 3LT-23

Effekt (kVA)	Type	Isolasjons klasse	Lengde <b>a</b>	Bredde <b>b</b>	Høyde <b>c</b>	Øvrige mål (mm)					Vekt (kg)
						<b>b1</b>	<b>c1</b>	<b>d</b>	<b>e</b>	<b>f</b>	
0,1	3LT 0.10	B	240	180	228	170	225	210	140	8.0	5,0
0,15	3LT 0.15	B	240	180	228	170	225	210	140	8.0	5,6
0,25	3LT 0.25	B	280	210	248	200	245	250	170	8.0	7,8
0,4	3LT 0.40	B	280	210	248	200	245	250	170	8.0	9,5
0,5	3LT 0.50	B	280	210	248	200	245	250	170	8.0	11,5
0,63	3LT 0.63	B	280	210	248	200	245	250	170	8.0	13,0
0,8	3LT 0.80	B	280	210	248	200	245	250	170	8.0	14,5
1,25	3LT 1.25	B	309	290	401	223	362	176	240	12.0	21,0
2	3LT 2.00	B	309	290	401	223	362	176	240	12.0	26,5
2,5	3LT 2.50	B	343	320	431	253	392	200	270	12.0	34,0
3	3LT 3.00	B	343	320	431	253	392	200	270	12.0	38,0
3,5	3LT 3.50	F	377	350	461	283	422	224	300	12.0	39,0
4	3LT 4.00	F	377	350	461	283	422	224	300	12.0	45,0
5	3LT 5.00	F	377	350	461	283	422	224	300	12.0	50,0
6,3	3LT 6.30	F	427	400	515	333	467	264	350	15.0	63,0
8	3LT 8.00	F	427	400	515	333	467	264	350	15.0	73,0
10	3LT 10.0	F	427	400	515	333	467	264	350	15.0	83,0
12,5	3LT 12.5	F	481	450	590	383	542	316	400	15.0	96,0
16	3LT 16.0	F	481	450	590	383	542	316	400	15.0	122
20	3LT 20.0	F	481	450	590	383	542	316	400	15.0	148
25	3LT 25.0	F	599	550	630	480	582	356	500	15.0	170
30	3LT 30.0	F	599	550	630	480	582	356	500	15.0	212

Standardmodellen leveres fra fabrikk med blindlokk på flenshullene.

# Lavspent 40-2000 kVA, IP23

## Type 3LT-23

Kapslede 3-fase transformatorer med effekter fra 40 kVA til 2000 kVA. Transformatorene er konstruert i henhold norm IEC60726 / IEC60076 og CE-merket. Standard kapslingsgrad IP23, grå kapsling. Standard utførelse leveres med adskilte primær- og sekundærviklinger, såkalt skilletransformator, som lager "et nytt nett" der eventuelle jordfeil er eliminert.

### Bruksområde:

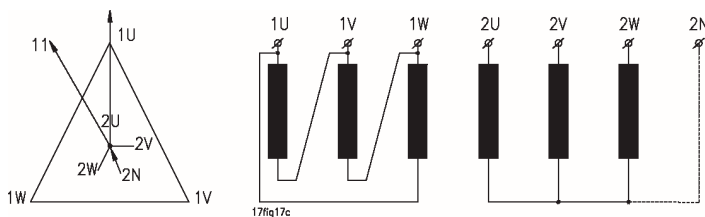
Transformatorene er velegnet der hvor det er behov for å transformere spenning opp eller ned, eller når transformatoren skal fungere som skilletransformator. Eksempelvis elmotorer, kompressorer, kjøleanlegg, vaskeautomater og til å opprette IT- eller TN-S anlegg.

Spesialutførelser på forespørsel;

Andre spenninger, frekvenser, skjerm mellom primær og sekundær, reguleringer/tappinger, hjul, maskinsko, kapslingsgrader m.v.



### Standard koblingsgruppe:



### Tilbehør:

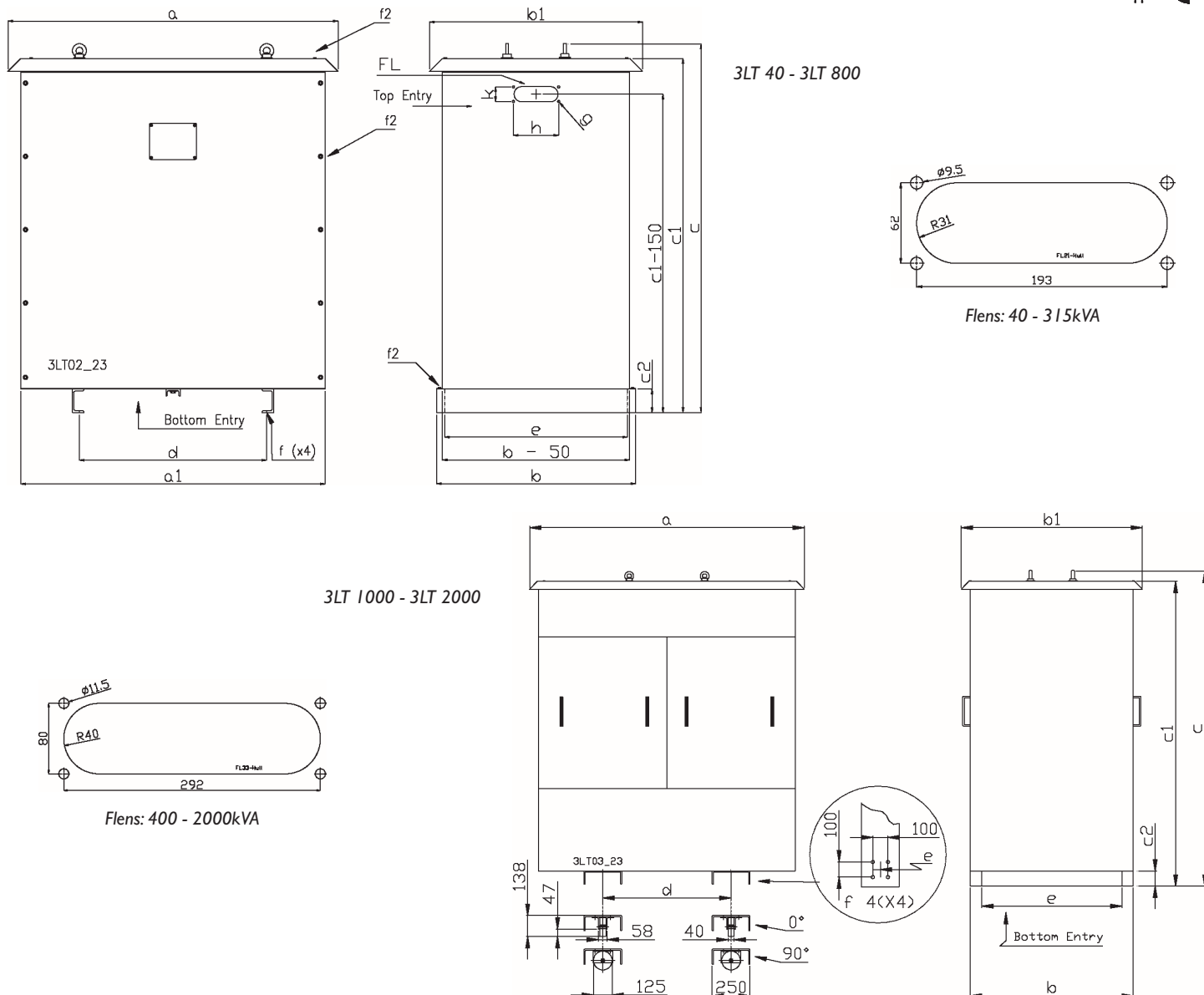
- Kabelavlastning på primær/sekundær [CG]
- Hjul [WH]
- Temperatur overvåkning med varsel eller utkobling [TC]
- PEN-lask [PL]
- Toppinnføring [TE]
- PT 100 følere [PT]
- RTD følere [RTD]
- PTC følere [PTC]
- Termografiske vinduer [TW]

### Tekniske spesifikasjoner

- Primær tilkobling: fra 3x115 til 3x1000V
- Frekvens: 47-63 Hz
- Sekundær utgang: fra 3x115 til 3x1000V
- Koblingsgrupper: Dyn11 (standard)  
Dyn5, Ynd1, Ynd5
- Konstruksjonsnorm: IEC60726 / IEC60076  
D.N.V.
- Isolasjonsspenning: 3kV AC RMS
- Sikkerhetsklasse: I (krever jording)
- Isolasjonsklasse: F (155°C) - standard  
H (180°C)
- Max omg. temp ( $t_o$ ): 45°C
- Kapslingsgrad: IP23
- Tilkoblinger: Kobberskiner

Leveres med aluminiumskinner fra og med 630 kVA for høyere strømmer.

Noratel erklærer, og inntår for at alle transformatorene leveres i samsvar med gjeldende normer; IEC60726, IEC60076, D.N.V., EN55014:1993 (EN55014-1:1997), EN61000-3-2:1995, EN61000-3-3:1995, EN55104:1995, (EN55014-2:1997), EN50081-1:1992, EN50082-2:1995 på grunnlag av følgende direktiver; L.V.D 73/23/EEC, 93/68/EEC, EMC 89/336/EEC, 91/263/EEC.



Standardmodeller 3LT-23

Effekt (kVA)		Type	Lengde <b>a</b>	Bredde <b>b</b>	Høyde <b>c</b>	Øvrige mål (mm)							Vekt (kg)
kl. F	kl. H					<b>a1</b>	<b>b1</b>	<b>c1</b>	<b>c2</b>	<b>d</b>	<b>e</b>	<b>f</b>	
40	45	3LT 40.0	670	520	827	600	540	770	50	340	470	14	200
50	56	3LT 50.0	670	520	827	600	540	770	50	340	470	14	243
63	70	3LT 63.0	700	520	877	630	540	820	50	360	470	14	270
80	89	3LT 80.0	700	520	877	630	540	820	50	360	470	14	323
100	110	3LT 100	930	630	1057	840	670	1000	100	590	580	18	406
125	138	3LT 125	930	630	1057	840	670	1000	100	590	580	18	467
160	175	3LT 160	1050	700	1137	960	740	1080	100	590	650	18	605
200	220	3LT 200	1050	700	1137	960	740	1080	100	590	650	18	698
250	275	3LT 250	1210	800	1517	1100	860	1450	100	600	750	18	900
315	350	3LT 315	1210	800	1517	1100	860	1450	100	600	750	18	1014
400	440	3LT 400	1450	900	1557	1340	960	1490	100	760	850	18	1295
500	550	3LT 500	1450	900	1557	1340	960	1490	100	760	850	18	1426
630	700	3LT 630	1670	1050	1637	1560	1110	1570	100	880	1000	18	1736
800	888	3LT 800	1820	1080	2090	1700	1200	2015	100	850	850	4x11,0	2028
1000	1100	3LT 1000	1820	1080	2090	1700	1200	2015	100	850	850	4x11,0	3000
1250	1380	3LT 1250	1820	1080	2090	1700	1200	2015	100	850	850	4x11,0	3300
1600	1750	3LT 1600	2200	1080	2355	2080	1200	2265	100	850	850	4x11,0	3700
2000	2200	3LT 2000	2200	1080	2355	2080	1200	2265	100	850	850	4x11,0	5080

# Tap & kortslutningsstrømmer

## 3-LT standardmodeller

Type	Fe-tap (W)	Cu-tap (W)	$e_z$ (%)	$e_r$ (%)	$I_c$ ( $xI_n$ )
<b>3LT</b>					
3LT 0.10	5	15	14,8	14,8	44
3LT 0.15	6	27	17,8	17,8	46
3LT 0.25	10	27	10,8	10,8	35
3LT 0.40	12	38	9,6	9,5	35
3LT 0.50	17	39	7,8	7,8	29
3LT 0.63	23	40	6,7	6,3	35
3LT 0.80	30	51	6,5	6,4	34
3LT 1.25	36	57	4,8	4,6	25
3LT 2.00	55	72	3,6	3,6	31
3LT 2.50	56	70	2,9	2,8	27
3LT 3.00	65	79	2,7	2,6	28
3LT 3.50	75	199	5,8	5,7	20
3LT 4.00	90	168	4,2	4,2	24
3LT 5.00	98	205	4,2	4,1	22
3LT 6.30	128	246	4,1	3,9	21
3LT 8.00	158	262	3,6	3,3	21
3LT 10.0	168	294	3,4	2,9	19
3LT 12.5	247	426	3,9	3,4	15
3LT 16.0	269	386	2,8	2,4	17
3LT 20.0	280	371	2,2	1,9	20
3LT 25.0	387	496	2,6	2,0	15
3LT 30.0	494	472	2,1	1,6	16
3LT 40.0	132	1126	3,6	2,8	12
3LT 50.0	172	954	2,8	1,9	12
3LT 63.0	191	1254	3,0	2,0	12
3LT 80.0	237	1298	2,7	1,6	11
3LT 100	258	1934	4,4	1,9	9
3LT 125	356	2497	3,7	2,0	8
3LT 160	378	2912	3,9	1,8	7
3LT 200	470	3355	3,8	1,7	7
3LT 250	640	3797	4,2	1,5	12
3LT 315	651	5156	4,3	1,6	12
3LT 400	786	6681	6,1	1,7	8
3LT 500	935	7212	5,2	1,4	7
3LT 630	1220	7649	3,9	1,2	7
3LT 800	1620	10287	4,5	0,8	10
3LT 1000	1950	8500	4,5	0,8	10
3LT 1250	2400	10000	5,0	0,8	10
3LT 1600	2520	12000	5,0	0,8	10
3LT 2000	3300	15000	5,5	0,7	10

## 3-LTV & 3LTxxN

Type	Fe-tap (W)	Cu-tap (W)	$e_z$ (%)	$e_r$ (%)	$I_c$ ( $xI_n$ )
<b>3LTV</b>					
3LTV 0.25	10	30	13,5	12,1	34
3LTV 0.40	12	40	10,2	10	34
3LTV 0.50	15	44	9,55	8,78	29
3LTV 0.63	23	40	6,68	6,27	35
3LTV 0.80	25	48	6,47	6,06	33
3LTV 1.00	28	40	4,1	4	32
3LTV 1.60	42	46	2,88	2,84	38
3LTV 2.00	50	50	2,6	2,5	33
3LTV 2.50	60	60	2,34	2,4	33
3LTV 3.00	60	92	3,2	3,07	25
3LTV 3.50	75	90	2,65	2,57	31
3LTV 4.00	90	90	2,3	1,8	30
3LTV 5.00	100	105	2,3	2,1	27
3LTV 6.30	130	130	2,2	2,06	31
3LTV 8.00	150	150	2	1,89	32
3LTV 10.0	160	200	2,1	2	23
3LTV 13.0	220	190	1,8	1,5	24
3LTV 16.0	290	190	1,48	1,19	26
3LTV 20.0	310	240	1,5	1,2	23
3LTV 25.0	390	280	1,55	1,15	24
<b>3LTxxN</b>					
3LT 40.0N	321	1046	3,52	2,61	11
3LT 50.0N	431	1098	3,09	2,20	12
3LT 63.0N	404	1587	3,59	2,52	9
3LT 80.0N	622	1362	2,96	1,70	10
3LT 100N	673	1896	3,88	1,90	8
3LT 125N	797	2133	3,91	1,71	8
3LT 160N	901	3221	4,30	2,01	8
3LT 200N	1283	3500	5,10	1,72	7
3LT 250N	1590	3480	3,27	1,39	7

- Alle oppgitte verdier er veiledende,

forbehold om evt. endringer.