

BRUKSANVISNING OG FDV- DOKUMENTASJON FOR POWERVENT 4000-e



Innhold

1.0 Innledning.....	3
2.0 Symboler og terminologi	3
3.0 Innhold i leveransen	4
4.0 Tekniske data.....	4
5.0 Bruksområde	4
6.0 Garanti.....	4
7.0 Funksjon og konstruksjon.....	5
7.1 Hovedkomponenter	5
7.2 Betjening.....	5
8.0 Sikkerhet.....	5
8.1 Sikkerhetshenvisninger	5
8.2 Sikker montering	6
8.3 Sikker bruk.....	6
9.0 Transport og lagring	6
10.0 Klargjøring før bruk	6
11.0 Installasjon og drift.....	7
11.1 Elektrisk tilkobling	7
11.2 Montering og bruk.....	7
11.3 Montering og bruk av luftslanger.....	7
11.4 Normal driftsstopp	8
12.0 Feilsøking.....	8
12.1 Kablingsskjema.....	9
13.0 Rengjøring	10
14.0 Vedlikehold og service.....	10
15.0 Demontering og lagring.....	10
16.0 Avfallshåndtering	11
17.0 Samsvarserklæring	11
18.0 Deler og tilbehør.....	12
18.1 Reservedeler.....	12
18.2 Tilbehør	12

1.0 Innledning



Fare ved feil bruk

- ❖ PowerVent 4000-e (heretter kalt «enheten»), skal bare brukes slik det er beskrevet i denne bruksanvisningen. Hvis enheten brukes på annen måte kan det være risiko for personskade, skade på enheten eller skade på omgivelser.



Opplæring i bruk

Enheten skal bare brukes av personer som

- ❖ Har fått instruksjon i bruk av enheten
- ❖ Har forstått innholdet i denne bruksanvisningen



Enheten skal aldri betjenes av personer som

- ❖ Er alkoholpåvirket
- ❖ Er påvirket av andre rusmidler eller av medikamenter som gir nedsatt vurderingsevne.



Fare ved endringer av enheten

- ❖ Enheten skal aldri bygges om eller på noen måte endres uten at det er klarert med leverandøren. Uautoriserte endringer på utstyret kan føre til risiko for personskade, skade på enheten eller skade på omgivelser.

2.0 Symboler og terminologi

Alle punkt som gjelder sikkerhet eller advarsler er tydelig merket i denne bruksanvisningen. Disse symbolene og nøkkelordene brukes:



Fare

Advarsler om situasjoner som kan føre til skade på personer, utstyr eller omgivelser



OBS

Driftsforstyrrelser som kan oppstå som følge av feil bruk.



Pass på

Punkt som henviser til nyttig informasjon om bruk av enheten.



Kryssreferanser

Kryssreferanser i bruksanvisningen markeres med dette symbolet eller med kursiv skrift.



Punkt som krever handling

3.0 Innhold i leveransen

Enheten leveres ferdig montert og klar til bruk.

For tilbehør som kan leveres til PowerVent 4000-e, se pkt. 18.1 Tilbehør

4.0 Tekniske data

Beskrivelse	
Effektforbruk	550W
Strømtilkobling	2,9A / 230V en-fase 50Hz eller 60Hz
Forankoblet sikring	Minimum 6A automat og 30mA jordfeilbryter
Vekt	16kg
Luftmengde (max)	3800 m ³ /time
Luftmengde (NLV ved 250Pa)	2730 m ³ /time
Max mottrykk	450 Pa
Slangediameter	305mmØ
Slangelengde	38m
Støy	69dB(A)
Fysiske mål	530x400x520 mm

Tekniske data kan endres uten forvarsel, og vil følge den teknologiske utviklingen.

5.0 Bruksområde

PowerVent 4000-e er meget godt egnet til bruk i industrien, for håndverkere og service personell, og brukes til ventilering av luft for å øke tørkeprosesser eller for å evakuere luft som er forurenset av støv, røyk eller gass.

PowerVent 4000-e er spesielt godt egnet til bruk på for eksempel skip og generatordrift, fordi den kan kjøres på 60Hz driftsspenning.

Enheten er enkel og rask å sette opp og pakke sammen igjen.

Enheten skal bare brukes innendørs i tørre rom, og er konstruert for profesjonell bruk. Den skal ikke utsettes for direkte vannsprut. Hvis motor eller koblinger blir våte skal enheten tørkes fullstendig før den tas i bruk igjen.

All annen bruk regnes som feil bruk.

6.0 Garanti

For generell informasjon om garanti, se gjeldende «[Normale salgs- / leveringsbetingelser for Holte Industri AS](#)».

Garanti dekker ikke:

1. Normal bruk og slitasje
2. Feil bruk
3. Manglende overholdelse av instruksjoner i denne bruksanvisningen

All garanti faller bort hvis enheten er reparert eller modifisert av uautorisert personell, eller ved feil bruk.

7.0 Funksjon og konstruksjon

Enheden er en flyttbar ventilator som leveres klar til bruk.

7.1 Hovedkomponenter



Det er svært viktig at luftinnsug og luftutblåsing ikke blir tildekket eller blokkert når maskinen er i drift. Tildekking eller blokkering kan medføre overoppheting av maskinen, og i alvorlige tilfeller også til brann. Skader som følge av tildekking eller blokkering av luftinnsug eller luftutblåsing dekkes ikke av garanti.

Enheden består av hovedkomponenter som beskrevet under pkt. 18. Deler og tilbehør.

7.2 Betjening

- 1) Sett enheten slik at luften blåses i ønsket retning.
- 2) Sett støpselet (4) i en jordet stikkontakt med riktig vern.
- 3) Sett bryteren (1) i posisjon «ON» (på).
- 4) Kontroller at enheten fungerer som den skal, før den forlates.
- 5) Antall driftstimer kan leses av på timetelleren (2).
- 6) Det kan kobles til slanger med diameter 305mmØ til slangestussene.



8.0 Sikkerhet

- Denne veiledningen må leses grundig igjennom før enheten tas i bruk!
- Dersom enheten installeres, brukes eller repareres på en måte som ikke samsvarer med produsentens henvisninger, vil dennes ansvar opphøre å gjelde.
- Det tas forbehold om endringer av produktet og produktspesifikasjonene.

8.1 Sikkerhets henvisninger

- Enheden skal kun betjenes av opplært personell.
- Før enheten tas i bruk skal den plasseres på horisontalt, fast underlag.
- Før enheten skal flyttes, skal strømforsyning kobles fra. Den sterke luftstrømmen gjør det vanskelig å kontrollere enheten under flytting.
- Rundt enheten kreves det en sikkerhetsavstand på 1m.
- Enheden skal ikke brukes i arealer med risiko for brann- eller eksplosjonsfare eller i områder med åpen flamme.
- Sørg for at gitter foran innsugningsåpningen holdes fri for smuss og løse gjenstander.
- Sørg for å beskytte elektriske kabler mot skadepåvirkning, også fra dyr.
- Utsett ikke enheten for direkte vannstråler.
- Trekk alltid ut støpselet før reparasjoner og vedlikeholdsarbeid på enheten.

- Foreta aldri tekniske endringer på sikkerhetsinnretninger.
- Enheten skal behandles med forsiktighet: Den skal ikke slippes ned, kastes eller plasseres på ustabil underlag slik at den kan falle. Hvis enheten ikke håndteres varsomt kan det oppstå farlige situasjoner som ikke dekkes av garanti.
- Unngå at barn kommer i nærheten av enheten. Sørg for at enheten ikke kan nås av barn når den står uten tilsyn.

8.2 Sikker montering

Maskinen skal plasseres på en slik måte at det er minst mulig fare for at den kan bli skadet av maskiner eller annet utstyr på anleggsplassen.

Strømtilførsel må legges på en slik måte at kabel ikke kan skades av andre maskiner, utstyr eller ferdsele på området, og slik at den ikke utgjør snublefare på anlegget.

8.3 Sikker bruk

Før utstyret tas i bruk skal operatøren forsikre seg om at enheten og tilførselskabel er hele og i orden og at alle deksel og beskyttelsesanordninger er riktig montert.

Hvis det skal utføres service eller reparasjoner på utstyret, skal strømtilførsel kobles fra.

Ingen dekkplater, gitter eller andre fastskrudde deler på maskinen skal demonteres eller fjernes mens maskinen er i bruk eller mens strømtilførselen er tilkoblet.

9.0 Transport og lagring



- Følg merkingen på emballasjen som enheten blir levert i.
- Enheten skal lagres på et tørt, frostfritt og støvfritt sted.
- Enheten skal kobles fra strømforsyning ved lagring.
- Enheten skal sikres godt under transport, for å unngå skade.

10.0 Klargjøring før bruk

- Pakk ut enheten fra emballasje.
- Pass på at installasjonsstedet er tørt.
- Pass på at enheten plasseres slik at det er minst mulig fare for at den kan bli skadet av maskiner eller annet utstyr på anleggsplassen.
- Legg strømtilførsel på en slik måte at kabel ikke kan skades av andre maskiner, utstyr eller ferdsele på området, og slik at den ikke utgjør snublefare på anlegget.
- Sørg for en sikkerhetsavstand på 1m mellom enheten og vegg eller annet utstyr i nærheten.

Før driftsstart skal anlegget tas i øyesyn og sjekkes for synlige mangler på betjenings- og sikkerhetsinnretninger, samt korrekt plassering og strømtilkobling.

Før driftsstart skal følgende punkter gjennomgås:

- Sjekk at enheten står støtt på solid underlag.

- Sjekk at luftinnsug og utblåsning kan skje uhindret.

11.0 Installasjon og drift



Mangelfull opplæring kan resultere i fare for personer og skade på eiendom.

11.1 Elektrisk tilkobling

Enheten skal bare tilkobles jordet stikkontakt 230V / 50Hz vernet med sikring og 30mA jordfeilbryter.

For å redusere faren for elektrisk sjokk skal enheten ikke brukes med hastighetsregulator.

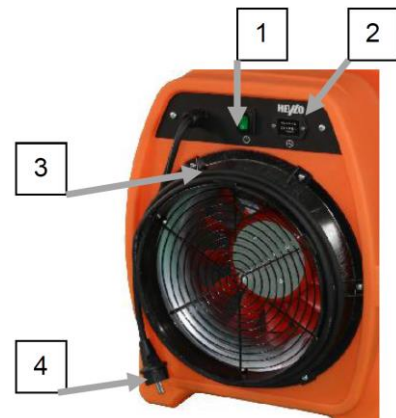
11.2 Montering og bruk

Enheten skal stå på støtt og solid underlag. Den skal ikke brukes i vann eller i områder med vannsprut. Sørg for at det er frie åpninger i innsug og utblåsning og at det ikke er fremmedlegemer inne i enheten.

Varme rom kan kjøles ned ved bruk av PowerVent 4000-e. Dette gjøres ved å sette enheten på gulvet eller en annen horisontal og stabil flate og la luft fra kjøligere omgivelser utenfor rommet, suges inn ved hjelp av enheten.

Luften som strømmer gjennom enheten må ikke overstige 60°C.

- 1) Sett enheten slik at luften blåses i ønsket retning.
- 2) Sett støpselet (4) i en jordet stikkontakt med riktig vern.
- 3) Sett bryteren (1) i posisjon «ON» (på).
- 4) Kontroller at enheten fungerer som den skal, før den forlates.
- 5) Antall driftstimer kan leses av på timetelleren (2).
- 6) Det kan kobles til slanger med diameter 305mmØ til slangestussene.



11.3 Montering og bruk av luftslanger

Enheten leveres som standard uten slanger, men har mulighet for tilkobling av slanger både på innluft og utluft. Se pkt 18.2 Tilbehør.



Vær oppmerksom på at for stort mottrykk i påmonterte rørfordelinger kan forårsake liten luftgjennomstrømming gjennom enheten og påfølgende driftsstans. Sørg alltid for at mottrykket mot enheten ikke overstiger kapasiteten til enheten.

11.4 Normal driftsstopp

Normal driftsstopp gjøres ved å sette bryteren (1) i posisjon 0.

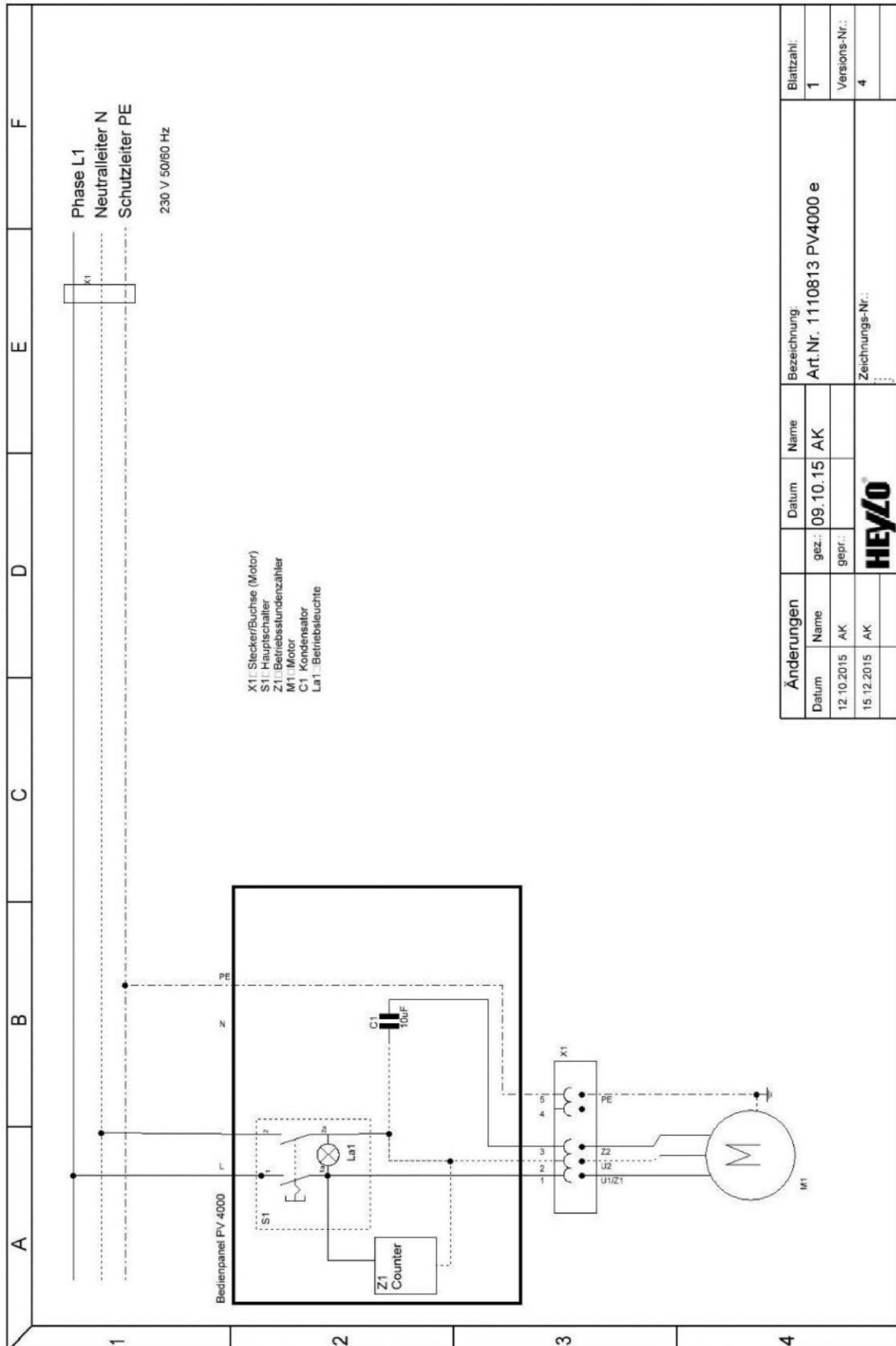
Hvis enheten skal være avslått over lengre tid eller hvis den skal flyttes eller lagres, skal strømtilførsel kobles fra.

12.0 Feilsøking

OBS: Reparasjoner skal bare utføres når strømforsyningen er koblet fra og pluggen trukket ut av stikkontakten.

Feilsymptom	Årsak	Løsning
Motoren går ikke	Enheden mangler strømtilførsel	<ul style="list-style-type: none"> ❖ Sjekk at tilførselskabel er koblet riktig til enheten ❖ Sjekk at foranstående automat og jordfeilbryter er påslått. ❖ Ta eventuelt kontakt med lokal el-ansvarlig for feilsøking på strømtilførsel.
	Enheden er ikke slått på	❖ Slå på enheten ved å betjene bryteren (1)
	Viftebladet er blokkert	❖ Slå enheten av og la den kjøles ned. Fjern så blokkeringen.
	Luftinntak eller luftutblåsing er blokkert	
	AV/PÅ-bryter er ødelagt	❖ Bytt ut bryteren.
Løse elektriske koblinger	❖ Kontroller koblingene og gjør utbedringer.	
Motoren går, men viften roterer ujevnt	Motorakslingen er bøyd slik at viften går ujevnt	❖ Ta ut motoren og bytt eller reparer akslingen.
	Motoren står ikke i riktig posisjon.	❖ Ta ut motoren og sett den tilbake i riktig posisjon.
Enheden vibrerer unormalt mye	Oppsamling av skitt som gir ubalanse i viftebladene.	❖ Rengjør viften.
	Vifte eller vifteblader er bøyd eller deformert	❖ Balanser eller bytt viften.
	Motorakslingen er bøyd	❖ Bytt motor og eventuelt vifte.

12.1 Koblingskjema



13.0 Rengjøring



Før rengjøring skal enheten alltid kobles fra strømforsyningen.

Enheden skal aldri spyles med vann eller andre væsker. Ved behov for utvendig renhold skal det brukes mildt vaskemiddel på fuktig klut.

Ved behov bør enheten støvsuges innvendig, eller blåses ren med trykkluft.

Kontroller og rengjør:

- Rist foran innsug og utblåsing
- Vifteblader rengjøres med myk klut eller trykkluft.

Oppsamling av støv og skitt i enheten kan medføre overoppheting og fare for varmgang og elektrisk sjokk.

14.0 Vedlikehold og service



Vedlikehold og service på elektriske komponenter skal bare utføres av autorisert personell! Feil på elektriske komponenter eller elektriske tilkoblinger kan gi skade på personell og/eller materiell.



Før vedlikehold og service skal enheten alltid kobles fra strømforsyningen.

Ordinært vedlikehold omfatter følgende:

1. Rengjøring, se punkt 13.0
2. Kontroll av at alle deler og komponenter er hele og i orden.

Lagrene i motor er smørefrie.

15.0 Demontering og lagring

Når enheten skal demonteres for transport eller lagring gjøres følgende:

3. Slå enheten av
4. Koble fra strømtilførselen
5. Ved behov: rengjør enheten, se punkt 13.0
6. Ved transport skal enheten sikres slik at den ikke kan falle og skade annet utstyr eller personer.

Enheden lagres og transporteres fortrinnsvis stående.

16.0 Avfallshåndtering

Når produktet skal tas ut av bruk og kondemneres, skal det behandles som EE-avfall.

Holte Industri AS har avtale med Renas AS, og kan ta imot EE-avfall. Sentralen kan også leveres inn til ett av de andre mottaksstedene. En oversikt over mottakssteder finnes her: <http://renas.no/vare-behandlingsanlegg/>.

17.0 Samsvarserklæring

EC Declaration of Conformity, IIA In conformity with EC Machine Directive 2006 / 42 / EC, Amendment of the Directive 95 / 16 / EC (new version)

For unit series: Ventilators / PowerVent
Type: PV 3000 , PV 4000-e

HEYLO GmbH of Im Finigen 9, D-28832 Achim, Germany, declares that, if they are fitted, maintained and used in conformity with the operating instructions and the generally accepted engineering standards, the machines mentioned are in keeping with the fundamental safety and health requirements. In case of unauthorised changes of the machine, the directives shall forfeit their validity.

Applicable EC directives:

EC Machinery Directive	2006 / 42 / EG
Low Voltage Directive	2006 / 95 / EG
EMC Directive	2004 / 108 / EG
RoHS Directive	2011 / 65 / EG

Applied harmonised standards:

EN ISO 12100-1:2003-06-09	Safety of machines - basic concepts, general principles for design Part (1): Basic terminology and methodology
DIN EN 12100-1:11:2003	Safety of Machines - fundamental notions,
DIN EN 12100-2:11:2003	general principles for design; Part (2): Technical principles and specifications
DIN EN 60204-1:06:2007	Safety of machines and electric equipment in machines (VDE 0113-1)
DIN EN 50081-2:03:1994	Electro-Mechanical Compatibility, generic standards Emission Standards for Industrial Environments (VDE 0839-81)

Applied national standards as well as technical specifications:

BS EN ISO 12100	Safety of machines, risk assessment
EN 61000-6-3	Electromagnetic compatibility
EN 61000-6-2	Electromagnetic compatibility

The devices are type-tested in conformity with German standard DIN VDE 0700, part 1 and part 30 EN 60335-1 and EN 60335-2-30 and bear a CE mark.

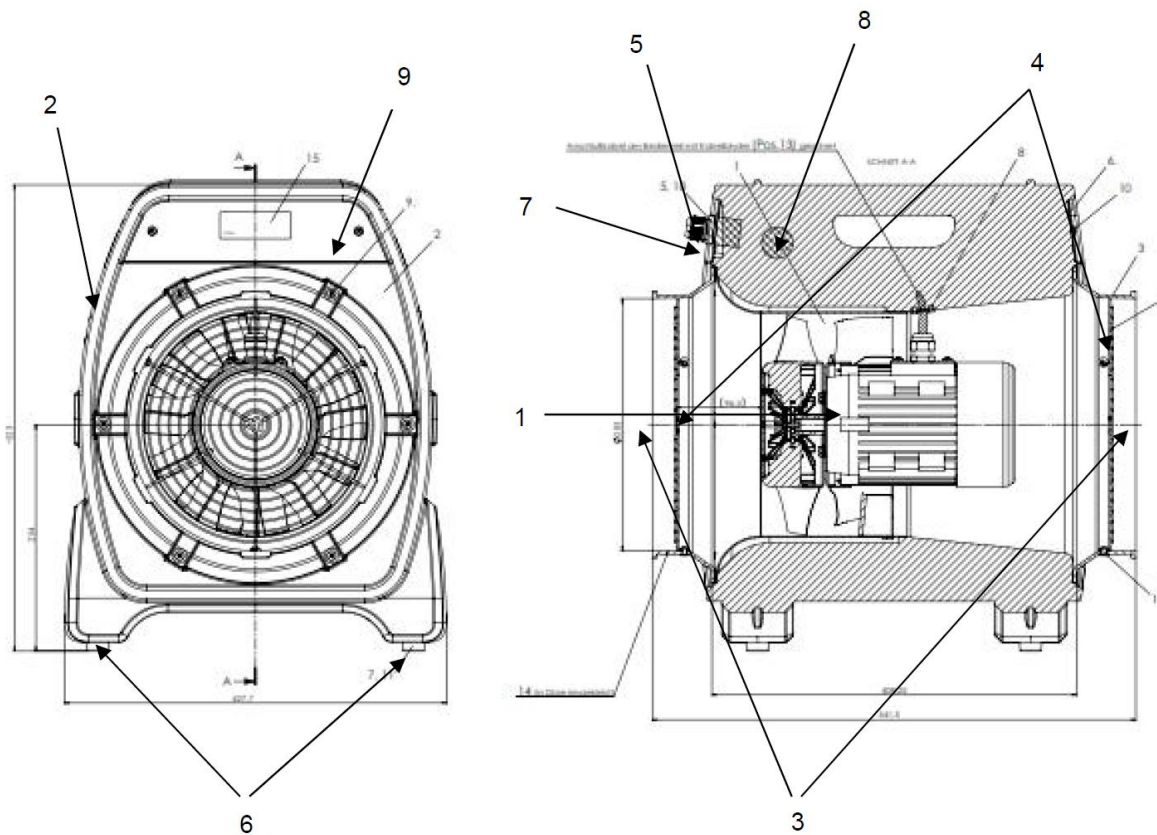


Achim, 10th December 2015


.....
Dr Thomas Wittleder
- Managing Director -
.....

18.0 Deler og tilbehør

18.1 Reservedeler



Nummer	Varenummer	Beskrivelse
1		Aksialventilator
2		Viftekapling
3	41001920	Gitter med slangestuss
4		Brannvern
5		Betjeningspanel, komplett
6		Fot
7		Strømkabel
8		Kondensator 10uF
9		Plate for betjeningspanel

18.2 Tilbehør

Varenummer	Beskrivelse
41001290	Støvsekk
47245130	Ventilasjonslange aluminium, grå, 305mmØ
41001215	PVC slange 7,5 m Ø305mm, gul m/ festereim og bag