

BRUKSANVISNING OG FDV- DOKUMENTASJON FOR POWERVENT 8000



Innhold

1.0 Innledning.....	3
2.0 Symboler og terminologi	3
3.0 Innhold i leveransen	4
4.0 Tekniske data.....	4
5.0 Bruksområde	4
6.0 Garanti.....	4
7.0 Funksjon og konstruksjon.....	5
7.1 Hovedkomponenter	5
8.0 Sikkerhet.....	5
8.1 Sikkerhetskhenvisninger	5
8.2 Sikker montering	5
8.3 Sikker bruk.....	6
9.0 Transport og lagring	6
10.0 Klargjøring før bruk	6
11.0 Installasjon og drift.....	6
11.1 Elektrisk tilkobling	6
11.2 Montering og bruk.....	7
11.3 Montering og bruk av luftslanger.....	7
11.4 Normal driftsstopp	7
12.0 Feilsøking.....	8
13.0 Rengjøring	8
14.0 Vedlikehold og service.....	9
15.0 Demontering og lagring.....	9
16.0 Avfallshåndtering	9
17.0 Samsvarserklæring	10
18.0 Deler og tilbehør.....	11
18.1 Reservedeler.....	11
18.2 Tilbehør	11

1.0 Innledning



Fare ved feil bruk

- ❖ PowerVent 8000 (heretter kalt «enheten»), skal bare brukes slik det er beskrevet i denne bruksanvisningen. Hvis enheten brukes på annen måte kan det være risiko for personskade, skade på enheten eller skade på omgivelser.



Opplæring i bruk

Enheten skal bare brukes av personer som

- ❖ Har fått instruksjon i bruk av enheten
- ❖ Har forstått innholdet i denne bruksanvisningen



Enheten skal aldri betjenes av personer som

- ❖ Er alkoholpåvirket
- ❖ Er påvirket av andre rusmidler eller av medikamenter som gir nedsatt vurderingsevne.



Fare ved endringer av enheten

- ❖ Enheten skal aldri bygges om eller på noen måte endres uten at det er klarert med leverandøren. Uautoriserte endringer på utstyret kan føre til risiko for personskade, skade på enheten eller skade på omgivelser.

2.0 Symboler og terminologi

Alle punkt som gjelder sikkerhet eller advarsler er tydelig merket i denne bruksanvisningen. Disse symbolene og nøkkelordene brukes:



Fare

Advarsler om situasjoner som kan føre til skade på personer, utstyr eller omgivelser



OBS

Driftsforstyrrelser som kan oppstå som følge av feil bruk.



Pass på

Punkt som henviser til nyttig informasjon om bruk av enheten.



Kryssreferanser

Kryssreferanser i bruksanvisningen markeres med dette symbolet eller med kursiv skrift.



Punkt som krever handling

3.0 Innhold i leveransen

Enheten leveres ferdig montert og klar til bruk.

For tilbehør som kan leveres til PowerVent 8000, se pkt. 18.1 Tilbehør

4.0 Tekniske data

Beskrivelse	
Effekt	640W
Strømtilkobling	3,4A / 230V en-fase
Forankoblet sikring	Minimum 6A automat og 30mA jordfeilbryter
Vekt	17kg
Luftmengde (max)	7560 m ³ /time
Max mottrykk	600 Pa
Slangediameter	400mmØ
Slangelengde (max)	45m
Støy	85dB(A)
Fysiske mål	580x530x510 mm

Tekniske data kan endres uten forvarsel, og vil følge den teknologiske utviklingen.

5.0 Bruksområde

PowerVent 8000 er meget godt egnet til bruk i industrien, for håndverkere og service personell, og brukes til ventilering av luft for å øke tørkeprosesser eller for å evakuere luft som er forurenset av støv, røyk eller gass.

Enheten er enkel og rask å sette opp og pakke sammen igjen.

Enheten skal bare brukes innendørs i tørre rom, og er konstruert for profesjonell bruk. Den skal ikke utsettes for direkte vannsprut. Hvis motor eller koblinger blir våte skal enheten tørkes fullstendig før den tas i bruk igjen.

All annen bruk regnes som feil bruk.

6.0 Garanti

For generell informasjon om garanti, se gjeldende «[Normale salgs- / leveringsbetingelser for Holte Industri AS](#)».

Garanti dekker ikke:

1. Normal bruk og slitasje
2. Feil bruk
3. Manglende overholdelse av instruksjoner i denne bruksanvisningen

All garanti faller bort hvis enheten er reparert eller modifisert av uautorisert personell, eller ved feil bruk.

7.0 Funksjon og konstruksjon

Enheten er en flyttbar ventilator som leveres klar til bruk.

7.1 Hovedkomponenter



Det er svært viktig at luftinnsug og luftutblåsing ikke blir tildekket eller blokkert når maskinen er i drift. Tildekking eller blokkering kan medføre overoppheting av maskinen, og i alvorlige tilfeller også til brann. Skader som følge av tildekking eller blokkering av luftinnsug eller luftutblåsing dekkes ikke av garanti.

Enheten består av hovedkomponenter som beskrevet under pkt. 18. Deler og tilbehør.

8.0 Sikkerhet

- Denne veiledningen må leses grundig igjennom før anlegget tas i bruk!
- Dersom enheten installeres, brukes eller repareres på en måte som ikke samsvarer med produsentens henvisninger, vil dennes ansvar opphøre å gjelde.
- Det tas forbehold om endringer av produktet og produktspesifikasjonene.

8.1 Sikkerhetshenvisninger

- Enheten skal kun betjenes av opplært personell.
- Før enheten tas i bruk skal den plasseres på horisontalt, fast underlag.
- Før enheten skal flyttes, skal strømforsyning kobles fra. Den sterke luftstrømmen gjør det vanskelig å kontrollere enheten under flytting.
- Rundt enheten kreves det en sikkerhetsavstand på 1m.
- Enheten skal ikke brukes i arealer med risiko for brann- eller eksplosjonsfare eller i områder med åpen flamme.
- Sørg for at gitter foran innsugningsåpningen holdes fri for smuss og løse gjenstander.
- Sørg for å beskytte elektriske kabler mot skadepåvirkning, også fra dyr.
- Utsett ikke enheten for direkte vannstråler.
- Trekk alltid ut støpselet før reparasjoner og vedlikeholdsarbeid på enheten.
- Foreta aldri tekniske endringer på sikkerhetsinnretninger.
- Enheten skal behandles med forsiktighet: Den skal ikke slippes ned, kastes eller plasseres på ustabil underlag slik at den kan falle. Hvis enheten ikke håndteres varsomt kan det oppstå farlige situasjoner som ikke dekkes av garanti.
- Unngå at barn kommer i nærheten av enheten. Sørg for at enheten ikke kan nås av barn når den står uten tilsyn.

8.2 Sikker montering

Maskinen skal plasseres på en slik måte at det er minst mulig fare for at den kan bli skadet av maskiner eller annet utstyr på anleggsplassen.

Strømtilførsel må legges på en slik måte at kabel ikke kan skades av andre maskiner, utstyr eller ferdsl på området, og slik at den ikke utgjør snublefare på anlegget.

8.3 Sikker bruk

Før utstyret tas i bruk skal operatøren forsikre seg om at enheten og tilførselskabel er hele og i orden og at alle deksel og beskyttelsesanordninger er riktig montert.

Hvis det skal utføres service eller reparasjoner på utstyret, skal strømtilførsel kobles fra.

Ingen dekkplater, gitter eller andre fastskrudde deler på maskinen skal demonteres eller fjernes mens maskinen er i bruk eller mens strømtilførselen er tilkoblet.

9.0 Transport og lagring



- Følg merkingen på emballasjen som enheten blir levert i.
- Enheten skal lagres på et tørt, frostfritt og støvfritt sted.
- Enheten skal kobles fra strømforsyning ved lagring.

10.0 Klargjøring før bruk

- Pakk ut enheten fra emballasje.
- Pass på at installasjonsstedet er tørt.
- Pass på at enheten plasseres slik at det er minst mulig fare for at den kan bli skadet av maskiner eller annet utstyr på anleggsplassen.
- Legg strømtilførsel på en slik måte at kabel ikke kan skades av andre maskiner, utstyr eller ferdsel på området, og slik at den ikke utgjør snublefare på anlegget.
- Sørg for en sikkerhetsavstand på 1m mellom enheten og vegg eller annet utstyr i nærheten.

Før driftsstart skal anlegget tas i øyesyn og sjekkes for synlige mangler på betjenings- og sikkerhetsinnretninger, samt korrekt plassering og strømtilkobling.

Før driftsstart skal følgende punkter gjennomgås:

- Sjekk at enheten står støtt på solid underlag.
- Sjekk at luftinnsug og utblåsning kan skje uhindret.

11.0 Installasjon og drift



Mangelfull opplæring kan resultere i fare for personer og skade på eiendom.

11.1 Elektrisk tilkobling

Enheden skal bare tilkobles jordet stikkontakt 230V / 50Hz vernet med sikring og 30mA jordfeilbryter.

For å redusere faren for elektrisk sjokk skal enheten ikke brukes med hastighetsregulator.

11.2 Montering og bruk

Enheten skal stå på støtt og solid underlag. Den skal ikke brukes i vann eller i områder med vannsprut. Sørg for at det er frie åpninger i innsug og utblåsing og at det ikke er fremmedlegemer inne i enheten.

Varme rom kan kjøles ned ved bruk av PowerVent 8000. Dette gjøres ved å sette enheten på gulvet eller en annen horisontal og stabil flate og la luft fra kjøligere omgivelser utenfor rommet, suges inn ved hjelp av enheten.

Luften som strømmer gjennom enheten må ikke overstige 60°C.

1. Plasser enheten med luftstrømmen pekende i ønsket retning.
2. Sett pluggen på strømtilførselskabelen i en jordet 230V stikkontakt vernet med sikring og 30mA jordfeilvern.
3. Sett bryteren i posisjon ON.
4. Før enheten forlates skal det kontrolleres at den fungerer normalt. Enheten skal aldri flyttes mens den er i drift.
5. Enheten kan utstyres med 400mm slanger både på innluft- og utluftsiden.

11.3 Montering og bruk av luftslanger

Enheten leveres som standard uten slanger, men har mulighet for tilkobling av slanger både på innluft og utluft. Se pkt 18.2 Tilbehør.



Vær oppmerksom på at for stort mottrykk i påmonterte rørfordelinger kan forårsake liten luftgjennomstrømming gjennom enheten og påfølgende driftsstans. Sørg alltid for at mottrykket mot enheten ikke overstiger kapasiteten til enheten.

11.4 Normal driftsstopp

Normal driftsstopp gjøres ved å sette bryteren i posisjon OFF.

Hvis enheten skal være avslått over lengre tid eller hvis den skal flyttes eller lagres, skal strømtilførsel kobles fra.

12.0 Feilsøking

OBS: Reparasjoner skal bare utføres når strømforsyningen er koblet fra og pluggen trukket ut av stikkkontakten.

Feilsymptom	Årsak	Løsning
Motoren går ikke	Enheden mangler strømtilførsel	<ul style="list-style-type: none"> ❖ Sjekk at tilførselskabel er koblet riktig til enheten ❖ Sjekk at foranstående automat og jordfeilbryter er påslått. ❖ Ta eventuelt kontakt med lokal el-ansvarlig for feilsøking på strømtilførsel.
	Enheden er ikke slått på	❖ Slå på enheten ved å betjene bryteren (1)
	Viftebladet er blokkert	❖ Slå enheten av og la den kjøles ned. Fjern så blokkeringen.
	Luftinntak eller luftutblåsing er blokkert	
	AV/PÅ-bryter er ødelagt	❖ Bytt ut bryteren.
	Løse elektriske koblinger	❖ Kontroller koblingene og gjør utbedringer.
Motoren går, men viften roterer ujevnt	Motorakslingen er bøyd slik at viften går ujevnt	❖ Ta ut motoren og bytt eller reparer akslingen.
	Motoren står ikke i riktig posisjon.	❖ Ta ut motoren og sett den tilbake i riktig posisjon.
Enheden vibrerer unormalt mye	Oppsamling av skitt som gir ubalanse i viftebladene.	❖ Rengjør viften.
	Vifte eller vifteblader er bøyd eller deformert	❖ Balanser eller bytt viften.
	Motorakslingen er bøyd	❖ Bytt motor og eventuelt vifte.

13.0 Rengjøring



Før rengjøring skal enheten alltid kobles fra strømforsyningen.

Enheden skal aldri spyles med vann eller andre væsker. Ved behov for utvendig renhold skal det brukes mildt vaskemiddel på fuktig klut.

Ved behov bør enheten støvsuges innvendig, eller blåses ren med trykkluft.

Kontroller og rengjør:

- Rist foran innsug og utblåsing
- Vifteblader rengjøres med myk klut eller trykkluft.

Oppsamling av støv og skitt i enheten kan medføre overoppheting og fare for varmgang og elektrisk sjokk.

14.0 Vedlikehold og service



Vedlikehold og service på elektriske komponenter skal bare utføres av autorisert personell! Feil på elektriske komponenter eller elektriske tilkoblinger kan gi skade på personell og/eller materiell.



Før vedlikehold og service skal enheten alltid kobles fra strømforsyningen.

Ordinært vedlikehold omfatter følgende:

1. Rengjøring, se punkt 13.0
2. Kontroll av at alle deler og komponenter er hele og i orden.

Lagrene i motor er smørefrie.

15.0 Demontering og lagring

Når enheten skal demonteres for transport eller lagring gjøres følgende:

3. Slå enheten av
4. Koble fra strømtilførselen
5. Ved behov: rengjør enheten, se punkt 13.0
6. Ved transport skal enheten sikres slik at den ikke kan falle og skade annet utstyr eller personer.

Enheden lagres og transporteres fortrinnsvis stående.

16.0 Avfallshåndtering

Når produktet skal tas ut av bruk og kondemneres, skal det behandles som EE-avfall.

Holte Industri AS har avtale med Renas AS, og kan ta imot EE-avfall. Sentralen kan også leveres inn til ett av de andre mottaksstedene. En oversikt over mottakssteder finnes her: <http://renas.no/vare-behandlingsanlegg/>.

17.0 Samsvarserklæring

EU Declaration of Conformity, IIA

**In accordance with the EU Machinery Directive 89/392/EEC,
modified by Directive 91/368/EEC**

For equipment construction series: Ventilator

Type: PowerVent 8000

HEYLO GmbH, Im Finigen 9, 28832 Achim, declares that the machines mentioned, if installed, maintained and used according to the recognised technical rules, correspond with the basic safety and health requirements of the "Machinery" directive as well as the following terms and standards.

Applicable EC directives:

EN 600335-1:2002 + A2:2006	Specification for safety of machinery (machines Regulation)
EN 60335-2-40:2003 + A11:2004,	Specification for safety of machinery (machines Regulation)
EN 61000-6-3:2007	Electromagnetic compatibility (EMC). Part. 6-3: Generic standards – Emission standard for residential, commercial and light-industrial environments.
EN 61000-6-1:2007	Electromagnetic compatibility (EMC). Part. 6-1: Generic standards – Emission standard for residential, commercial and light-industrial environments
EN 61000-6-2:2006 EN 61000-6-3:2008	Electromagnetic compatibility (EMC). Electromagnetic compatibility (EMC).
EN 300 220-3 v 1.1.1 EN 301 489-3 v 1.4.1	Electromagnetic compatibility (ERM). Electromagnetic compatibility (ERC).

These products herewith comply with the requirements per the provisions of the 2004/108/EC. Electromagnetic Compatibility Directive and its amending directives and 2006/95/EC Low Voltage Directive and its amending directives.

All devices have been type tested in accordance with DIN VDE 0700 Part 1 and Part 30

- EN 60 335-1
- EN 60 335-2-30



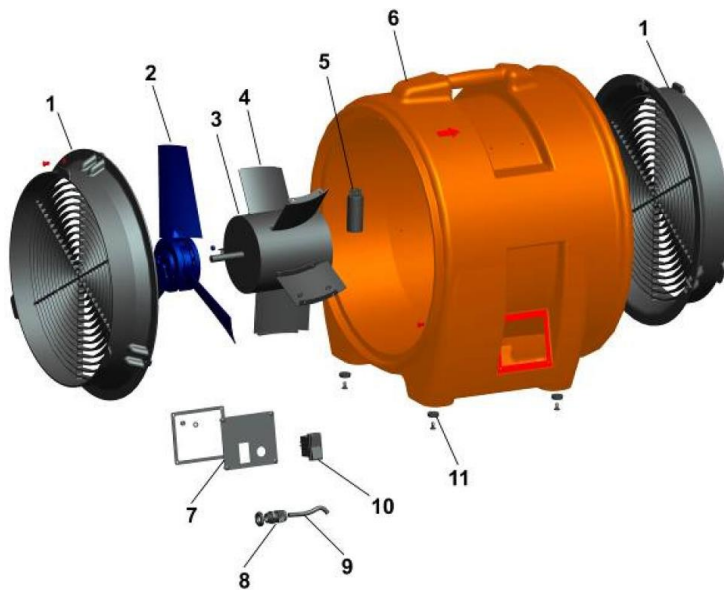
and bear the CE symbol.

Achim, 04-06-2012


.....
Dr. Thomas Wittleder
- Manager -

18.0 Deler og tilbehør

18.1 Reservedeler



Nummer	Varenummer	Beskrivelse
1	41001620	Beskyttelsesgitter
2	41001610	Vifteblad
3	41001650	Motor
4		Styrevinger
5	41001640	Kondensator
6		Viftehus
7		Bryterplate
8		Strekkavlaster
9		Tilførselskabel
10	41001630	Bryter
11		Fot

18.2 Tilbehør

Varenummer	Beskrivelse
41001300	Støvsekk
47245150	Ventilasjonslange aluminium, grå, 407mmØ
41001225	PVC slange 7,5 m Ø420mm, gul m/ festereim og bag