

Innstillingstrykk, fullastinnstilling, tennlastinnstilling

Naturgass E,	$H_i = 37,26 \text{ MJ/m}^3, d = 0,606, W_i = 47,84 \text{ MJ/m}^3$		$H_i = 10,35 \text{ kWh/m}^3, d = 0,606, W_i = 13,29 \text{ kWh/m}^3$	
	Innstillings-trykk ★	Fullast-innstilling mål G	Tennlastinnstilling mål Z ved tilkoblingstrykk	
Brenner- ytelse	[mbar]	[mm]	20mbar★★	50mbar
[kW]	[mbar]	[mm]	[mm]	[mm]
12,5	3,0	13,2	17,0	15,0
14	3,2	13,5	17,5	15,0
16	3,4	13,8	17,5	16,0
18	3,6	14,0	18,0	16,5
20	3,8	14,5	18,5	17,0
25	4,0	15,5	18,5	17,5
30	4,8	18,0	19,5	18,0
35	6,3	19,0	20,5	19,0
40	7,2	20,0	22,5	19,0
45	8,1	21,0	22,5	19,0
50	9,1	22,5	22,5	19,0

Naturgass LL, $H_i = 31,79 \text{ MJ/m}^3, d = 0,641, W_i = 39,67 \text{ MJ/m}^3$
 $H_i = 8,83 \text{ kWh/m}^3, d = 0,641, W_i = 11,02 \text{ kWh/m}^3$

12,5	3,2	13,5	17,5	16,0
14	3,4	13,8	18,0	16,5
16	3,6	14,0	18,0	17,0
18	3,8	14,5	18,5	17,0
20	4,0	15,5	19,0	17,5
25	4,5	18,0	19,5	18,0
30	6,3	18,0	21,0	18,5
35	7,8	19,0	22,5	19,0
40	9,8	20,0	22,5	19,5
45	11,3	21,0	22,5	19,5
50	13,1	22,5	22,5	19,5

Propan-/butangass

$H_i = 93,20 \text{ MJ/m}^3, d = 1,555, W_i = 74,73 \text{ MJ/m}^3$
 $H_i = 25,89 \text{ kWh/m}^3, d = 1,555, W_i = 20,76 \text{ kWh/m}^3$

12,5	3,0	12,8	15,0	13,5
14	3,2	13,0	15,5	13,5
16	3,4	13,0	16,5	14,0
18	3,6	13,2	16,5	14,0
20	3,8	13,5	17,0	14,5
25	4,0	14,2	17,0	14,5
30	4,4	18,0	17,5	14,0
35	5,5	19,0	17,5	14,5
40	6,6	20,0	18,0	14,5
45	7,2	21,0	18,0	15,0
50	8,1	22,5	18,0	15,0

Verdiene i tabellen er målt på flammerør under idealiserte forhold ($p_F = 0 \text{ mbar}$) Verdiene er derfor retningsverdier for en vanlig forinnstilling. Små avvikelser kan opptre alt etter anleggets driftsforhold.

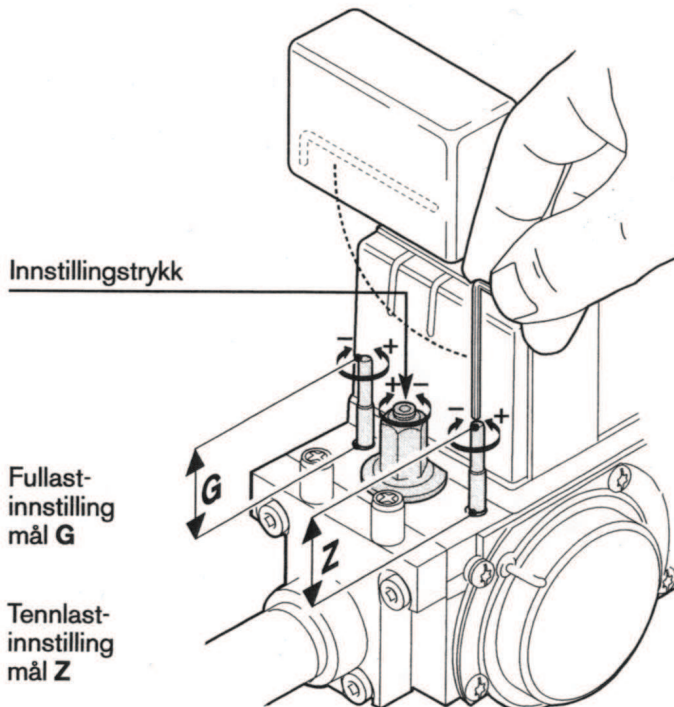
Fabrikkinnstilling

Innstillingstrykk: 5 mbar
 Fullastinnstilling: 19 mm
 Tennlastinnstilling: 19 mm

Merk:

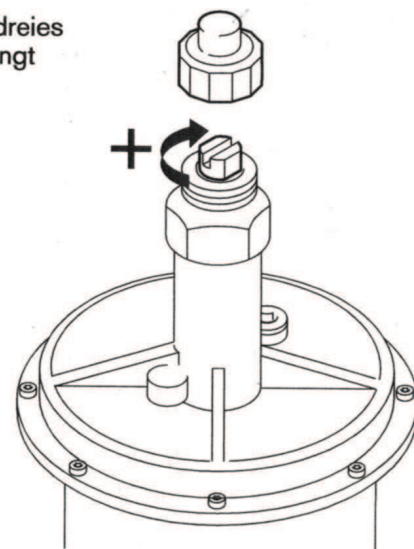
- ★ Brennkammertrykket må legges til det angitte innstillingstrykket.
- ★★ Målene gjelder også ved trykkregulator FRS. Trykkregulatoren reduserer tilkoblingstrykket til 20 mbar.

Innstillingsskruer på flerfunksjonsenheten W-MF



Trykkregulator FRS ved tilkoblingstrykk 50...300 mbar

- ☞ Innstillingskrue dreies i retning "+" så langt mulig.



Med denne innstillingen blir tilkoblingstrykket til den fabrikkmonterte fjæren (oransje; 5...20 mbar) redusert til det tillatte fortrykket til flerfunksjonsenheten (ca. 20 mbar). Tennlastinnstilling på flerfunksjonsenheten innstilles på tilkoblingstrykk 20 mbar.