



BRUKSANVISNING OG FDV- DOKUMENTASJON FOR MYLLARGUTEN IV



Innhold

1.0 Innledning.....	2
2.0 Innhold i leveransen	2
3.0 Tekniske data.....	2
4.0 Bruksområde	3
5.0 Garanti.....	3
6.0 Bruk av lampa	3
6.1 Fysisk utforming	3
6.2 Montering.....	4
7.0 Sikkerhet.....	4
8.0 Anvisninger for vedlikehold.....	5
Ettersyn og kontroll	5
9.0 Miljø og ansvar	5
Behandlingsmåter for avfall	6
Ansvarlig firma.....	6
10.0 Produktbilder.....	6
11.0 Samsvarserklæring	7

1.0 Innledning



Fare ved feil bruk

- ❖ Myllarguten IV (heretter kalt «enheten» eller «lampa»), skal bare brukes slik det er beskrevet i denne bruksanvisningen. Hvis enheten brukes på annen måte kan det være risiko for personskade, skade på enheten eller skade på omgivelser.



Opplæring i bruk

Enheten skal bare brukes av personer som

- ❖ Har fått instruksjon i bruk av enheten
- ❖ Har forstått innholdet i denne bruksanvisningen



Enheten skal aldri betjenes av personer som

- ❖ Er alkoholpåvirket
- ❖ Er påvirket av andre rusmidler eller av medikamenter som gir nedsatt vurderingsevne.



Fare ved endringer av enheten

- ❖ Enheten skal aldri bygges om eller på noen måte endres uten at det er klarert med leverandøren. Uautoriserte endringer på utstyret kan føre til risiko for personskade, skade på enheten eller skade på omgivelser.

2.0 Innhold i leveransen

Enheten leveres ferdig montert og klar til bruk, og består av 1 stk. lampe med festebrakett og påmontert 4m kabel og plugg. Det følger ikke med skruer/bolter for å feste lampa til underlaget.

3.0 Tekniske data

	30104500	30104510	30104550
Effekt	240W	240W	300W
Strømtilkobling	230V AC 50/60Hz	230V AC 50/60Hz	230V AC 50/60Hz
Lysmengde (Lumen)	40800	40800	48000
Lysutbytte (Lumen/W)	170	170	160
Lysfarge	5000K	5000K	5000K
Strømforbruk ved 230V	1,0A	1,0A	1,3A
Vekt	5,5kg	5,5kg	6,0kg
Effektfaktor LED	>0,95	>0,95	>0,95
Lysdeksel			
Lysvinkel	60°	90°	90°
Tilførselskabel	4m kabel m/plugg	4m kabel m/plugg	4m kabel m/plugg
Kapslingsgrad	IP66	IP66	IP66
Støtmotstand	IK10	IK10	IK10
Fysiske mål (HxBxD)	344x184x238mm	344x184x238mm	344x184x238mm

Tekniske data kan endres uten forvarsel, og vil følge den teknologiske utviklingen.

4.0 Bruksområde

Myllarguten IV er konstruert for et vidt bruksområde, både som del av en fast installasjon, og til bruk i midlertidig installasjon i forbindelse med bygg- og anleggsarbeider, i omgivelser der kapslingsklasse IP66 er egnet og der det elektriske anlegget er installert i henhold til NEK 400.

- Lampa er ikke konstruert for bruk i EX-soner.
- Lampa er ikke konstruert for bruk under vann
- Temperaturområde ved bruk: -40°C - +60°C.

5.0 Garanti

For generell informasjon om garanti, se gjeldende «[Normale salgs- / leveringsbetingelser for Holte Industri AS](#)».

Garanti dekker ikke:

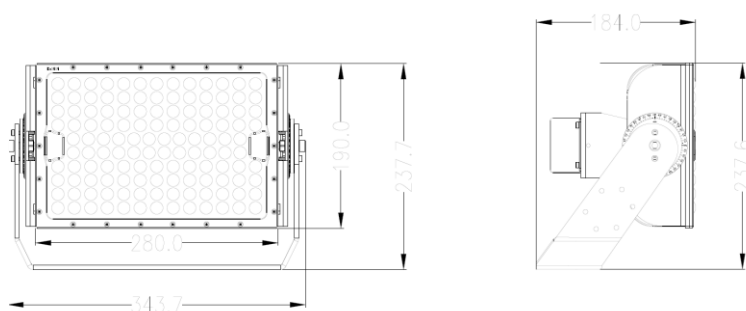
1. Normal bruk og slitasje
2. Feil bruk
3. Manglende overholdelse av instruksjoner i denne bruksanvisningen

All garanti faller bort hvis enheten er reparert eller modifisert av uautorisert personell, eller ved feil bruk.

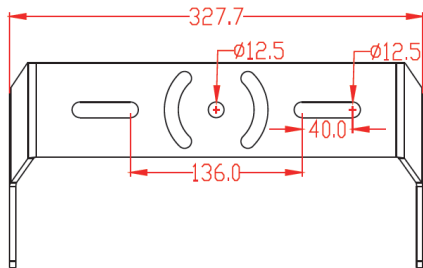
6.0 Bruk av lampa

6.1 Fysisk utforming

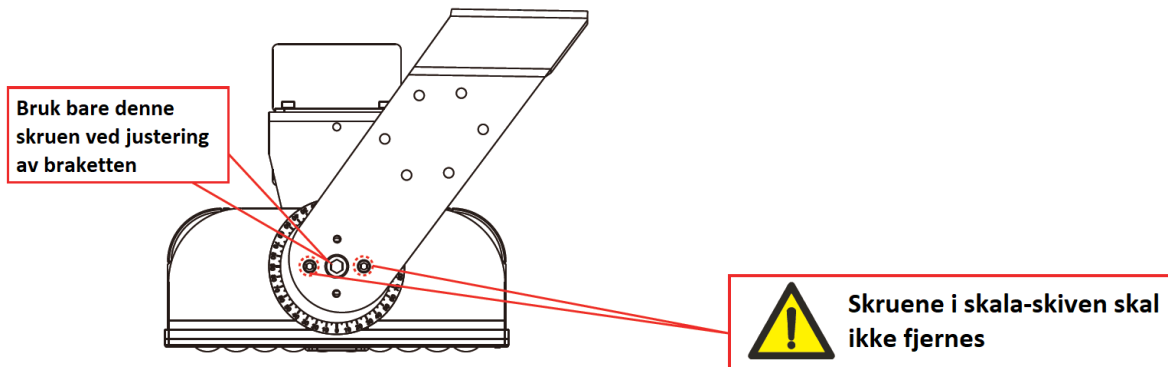
Lampa leveres med festebrakett og 4m kabel og Schuko plugg.



Fysisk utforming av festebrakett:



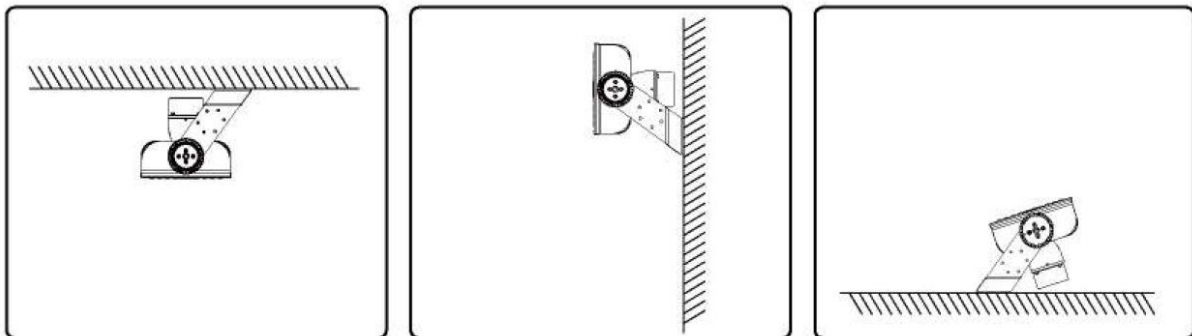
Lampa kan roteres i braketten, til ønsket posisjon.



6.2 Montering

Lampa skal tilkobles i jordet stikkontakt som er vernet med jordfeilbryter med 30mA utløsestrøm.

Lampa kan monteres i tak, på vegg eller på gulv, slik bildene viser. I tillegg kan lampa monteres på stativ.



Lampa skal plasseres på en slik måte at det er minst mulig fare for at den kan bli skadet av maskiner eller annet utstyr.

7.0 Sikkerhet

- Denne veiledningen må leses grundig igjennom før enheten tas i bruk!
- Dersom enheten installeres, brukes eller repareres på en måte som ikke samsvarer med produsentens henvisninger, vil dennes ansvar opphøre å gjelde.

- Det tas forbehold om endringer av produktet og produktspesifikasjonene.

Generelle sikkerhetsanvisninger:

- Koble fra lampa hvis den er skadet eller hvis det skjer et uhell med den
- Bruk bare originaldeler ved reparasjon
- Følg bruksanvisningen
- Unngå at lampa eksponeres for aggressive kjemikalier
- Eventuell feilsøking og reparasjon skal utføres av kompetent personell

8.0 Anvisninger for vedlikehold

Ved behov bør enheten gjøres ren. Før rengjøring skal strømforsyning kobles fra. Rengjøring utføres med støvsuger eller med lett fuktig klut med mild såpe.

Ettersyn og kontroll

Brukere av enheten skal i sitt daglige arbeid følge med og registrere eventuelle feil og mangler ved enheten. Feil og mangler skal rapporteres til elektroansvarlig. Ved feil eller skader på elektriske komponenter skal enheten kobles fra strømforsyningen og kontrolleres og eventuelt repareres av sertifisert personell før den tas i bruk igjen.

Enheten er en del av det elektriske anlegget, og kommer derfor inn under kontrollkravene i Internkontroll-forskriften.

Flyttbart elektrisk utstyr på byggeplasser og anleggsområder er utsatt for store påkjenninger. Vi har følgende anbefalinger til rutinemessig kontroll:

- Minimum én gang pr år: Fullstendig gjennomgang av utstyret basert på følgende:
 - Visuell kontroll av alle elektriske komponenter (inkludert intern kabling og tilkoblinger), og mekaniske komponenter.
 - Elektrisk testing av alle kurser og funksjoner:
 - Kontroll av jording
 - Måling av isolasjonsmotstand (megging)
 - Lekkasjestrømmåling
 - Testing av kontinuitet i alle ledere (koblingstest)

Elektrisk test av sentralen kan med fordel gjøres med spesiallaget testutstyr, som gjør testingen rasjonell og riktig. Det finnes også utstyr som gir mulighet for lagring og logging av test-data i egne rapporter.

Vi anbefaler gjerne våre [mobile og stasjonære testestasjoner](#).



9.0 Miljø og ansvar

Under normal drift påvirker ikke produktet miljøet.



Enheten skal bare vedlikeholdes og repareres av sakkyndig personell.

Enheten skal bare brukes ihht tekniske spesifikasjoner og anvisninger for bruk.

Behandlingsmåter for avfall

Når enheten skal tas ut av bruk og kondemneres, skal den behandles som EE-avfall.

Holte Industri AS har avtale med Renas AS, og kan ta imot EE-avfall. Sentralen kan også leveres inn til ett av de andre mottaksstedene. En oversikt over mottakssteder finnes her: <http://renas.no/vare-behandlingsanlegg/>.

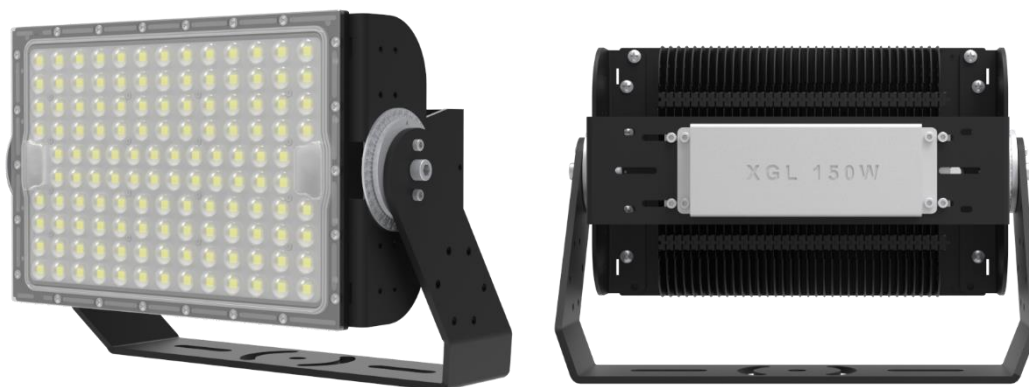
Ansvarlig firma

Holte Industri AS er ansvarlig for distribusjonen av enheten.

Kontaktinformasjon:

Holte Industri AS
Håtveitvegen 13
3810 Gvarv
Tlf. 35 95 93 00
www.holteindustri.no
E-post: info@holteindustri.no

10.0 Produktbilder





11.0 Samsvarserklæring

Samsvarserklæring kan lastes ned [her](#).