



# Bruksanvisning for SKY 2 Lysmast

Denne bruksanvisningen gjelder for  
Varenr 34615007 SKY 2 Lysmast 7m og tilhørende styringsboks  
Fra og med serienummer 21001

For SKY Lysmast 7m med serienummer 15000-20066, se [denne bruksanvisningen](#).

## Innhold

1. Sikkerhet.....	2
2. Transport av SKY Lysmast 7m.....	3
3. Plassering, reising og bruk av SKY Lysmast 7m .....	3
4. Senking av masten.....	3
5. Ettersyn og vedlikehold.....	4
6. Tekniske data.....	4
7. Sprengskisse og deleliste.....	5
Lysrigg.....	5
Styringsboks.....	5
Lyskastere .....	5
Bruksanvisning for astronomisk ur og mekanisk ur .....	6
Understell .....	6
Detalj: Ytre støttebein .....	7
Mastesokkel .....	8
Ytre mast 120x120.....	9
Mast 100x100 .....	10
Mast 80x80.....	11
Mast 60x60.....	12
Mast 40x40 og mastetopp med lyskasterfeste .....	13
8. Samsvarserklæring .....	14



## 1. Sikkerhet

SKY Lysmast 7m er konstruert for påmontering av lyskastere for belysning av arbeidsplasser eller andre områder der man har behov for midlertidig belysning. SKY Lysmast er konstruert for bruk både utendørs og innendørs.

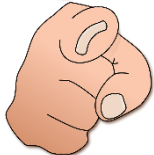
SKY Lysmast 7m er konstruert for en maksimal vindhastighet på 22 m/s ved maksimal høyde 7m, under forutsetning av maksimal totalvekt av lyskastere på 26kg.



Hvis masten brukes på steder med sterk vind, må det utvises stor forsiktighet ved bruk av masten, og masten skal senkes hvis vindhastigheten overstiger 22 m/s.



Masten skal ikke flyttes hvis den ikke er senket til laveste posisjon.



Plassering på ustabil underlag eller på underlag med dårlig bæreevne gir fare for at masten kan velte.



Masten er utstyrt med en fallsikring som aktiveres automatisk. Brukeren skal forsikre seg om at fallsikringen er aktivert ved bruk av masten.



Masten er utstyrt med tårn som kan roteres. Rotasjonsfunksjonen skal alltid være i låst posisjon, bortsett fra når rotasjonen skal endres.

Låsehendel for låsing av rotasjonsfunksjonen, i låst posisjon, se bilde.

For å rotere tårnet løftes låsehendelen og dreies 180°.

Når tårnet er plassert i ønsket posisjon, dreies låsehendelen tilbake 180°, og tårnet roteres til siden inntil låsehendelen går ned i nærmeste låsehull i kransen på tårnet og låser tårnet i ønsket posisjon.





## 2. Transport av SKY Lysmast 7m

SKY Lysmast 7m er utstyrt med 2 stk. faste hjul og 1 stk. svingbart hjul. Dette gjør at det er lett å flytte masten på arbeidsplassen. Den er også utstyrt med 2 stk. utfellbare håndtak, som gir mulighet for å flytte lysmasten slik man flytter en trillebår.

SKY Lysmast 7m kan løftes med gaffeltruck i truck-lommene i foten av masten.

Det er også plassert et løfteøye på mast-seksjonen, som er beregnet på løfting med kran.

Ved bruk av løftestroppe i truck-lommene er det viktig å sørge for at masten er riktig balansert før den løftes.

Ved kortere transport skal masten være senket til laveste posisjon.



Masten skal ikke flyttes hvis den ikke er senket til laveste posisjon.



Masten er utstyrt med tårn som kan roteres. Rotasjonsfunksjonen skal alltid være i låst posisjon, bortsett fra når rotasjonen skal endres.

## 3. Plassering, reising og bruk av SKY Lysmast 7m

Før bruk skal masten plasseres på horisontalt, stabilt underlag med tilstrekkelig bæreevne.

1. Trekk ut de fire støttebeina. Dette gjøres ved først å løse ut de fjærbelastede låseboltene, og deretter trekke ut beina så langt at låseboltene går i lås i ytterste posisjon. Når alle støttebeina er trukket ut dekker mast og bein et areal på 1500x2500mm.
2. Føttene på de fire støttebeina sveives ned. Sørg for at mastens posisjon er helt horisontalt. Pass på at føttene har god bæreevne i forhold til underlaget. Om nødvendig må det legges noe mellom føttene og underlaget for å bedre bæreevnen.

**OBS! Plassering på ustabil underlag gir fare for at masten kan velte**

3. Sveiv opp masten til ønsket høyde, maksimalt 7m. Fallsikringen aktiveres automatisk når masten passerer en høyde på 5m. Hvis masten heises til maksimal høyde bør den senkes 10-15cm før den tas i bruk, slik at man ved senking av masten har mulighet til å heve den litt først, for å løsne eventuelt tilsmussede eller fastfrosede deler.

## 4. Senking av masten

Før masten senkes, bør den sveives litt opp for å løsne eventuelt tilsmussede eller fastfrosede deler.

Før masten kan sveives helt ned må fallsikringen deaktiveres. Dette gjøres ved at man drar ut kulen på den fjærbelastede fallsikringen, og holder den ut til masten har kommet til nederste posisjon.

## 5. Ettersyn og vedlikehold

Disse punktene skal gjennomgås jevnlig:

- Kontroll av at vinsj fungerer som den skal og at den ikke har deler som er skadet.
- Kontroll av at rustfri wire ikke er skadet.
- Kontroll av at fallsikringen fungerer som den skal og at den er lett å betjene når masten er i hvileposisjon.
- Kontroll av at alle støttebein fungerer som de skal og at alle låsebolter fungerer som de skal.
- Kontroll av at ingen skruer er løse eller er borte.

Hvis kontrollene avdekker feil eller mangler skal disse rettes før masten tas i bruk.

## 6. Tekniske data

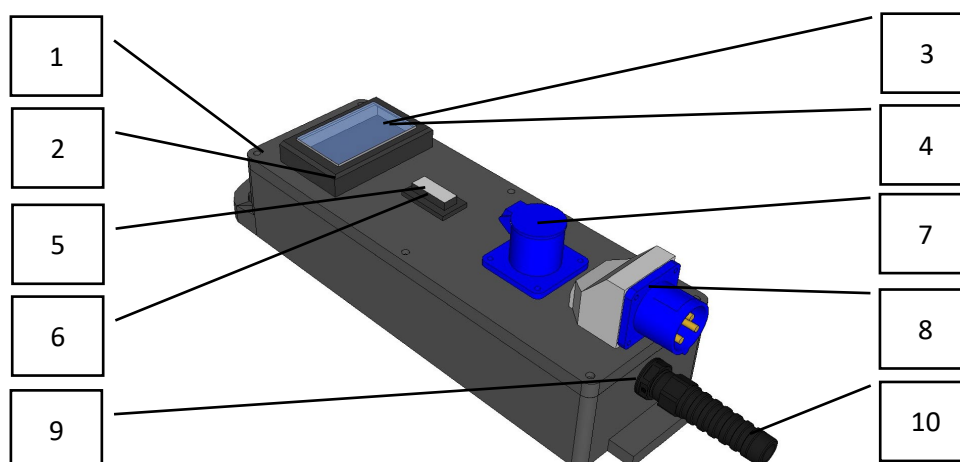
Maksimal høyde	7m
Yttermål ved transport	1200x800x2200mm (LxBxH)
Yttermål under bruk	2500x1500x7000mm (LxBxH)
Vekt	195kg (uten lyskastere og evt. Strømskap)
Materiale i mast	Rustfritt stål
Materiale i mastefot	Varmgalvanisert stål
Materiale i dekkplater	Pulverlakkert galvanisert stål
Materiale i wire	5mmØ rustfritt stål
Vinsj	Type Al-Ko 351-1201 Plus



## 7. Sprengskisse og deleliste

Lysrigg

Styringsboks



POS.	VARENR	BESKRIVELSE	ANT.
1	28021010	Kapsling	1
2	28214504	Vindu IP54	1
3	28308072	Astronomisk ur	1
	28308064	Tidsur Uno QRD mekanisk døgnur	1
4	21915410	Kontaktor	1
5	91004165	Vippebryter	1
6	91004166	Beskyttelseshette til vippebryter	1
7	20140103	Stikkontakt innfelt skrå 216-6	1
8	20180100	Apparatinntak påvegg 216-6	1
9	28202234	Pakknippel M20	1
10	13080258	Spiralkabel 3G1,5 H07BQ-F til koblingsboks	1
	16044016	Overgang 1fas plugg til 216-6	1
	13900065	Regnfrakk til SKY	1

Styringsboksen er en del av lysriggen for SKY. For lyskastere i lysriggen, se produktside for de ulike variantene:

- [Holte Industri AS SKY 2 lysmast 7m, m/ 4x 150W LED med astro ur](#)
- [Holte Industri AS SKY 2 lysmast 7m, m/ 4x 240W LED med astro ur](#)
- [Holte Industri AS SKY 2 lysmast 7m, m/ 4x 150W LED med mekanisk ur](#)
- [Holte Industri AS SKY 2 lysmast 7m, m/ 4x 240W LED med mekanisk ur](#)

Lyskastere

Lysrigg for SKY leveres med ulike varianter lyskastere. Her er lenke til FDV for noen varianter:



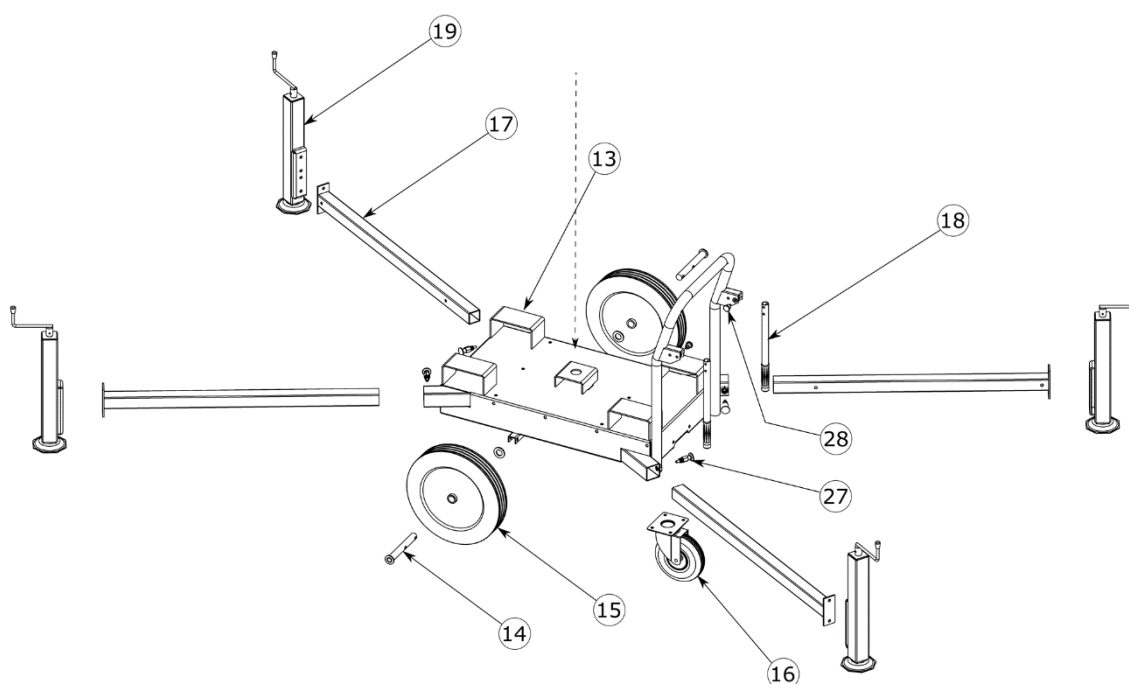
- [Myllarguten Modul III 150W](#)
- [Myllarguten Modul IV 240W og 300W](#)

Bruksanvisning for astronomisk ur og mekanisk ur

Lysrigg for SKY leveres med disse alternative koblingsurene:

- Astronomisk skumringsbryter Orbis Astro Nova City 2, med norsk meny.  
Bruksanvisning kan lastes ned her: [Bruksanvisning astrour](#).
- Mekanisk ur Uno QRD, døgnur med skive.  
Bruksanvisning kan lastes ned her: [Bruksanvisning mekanisk ur](#).

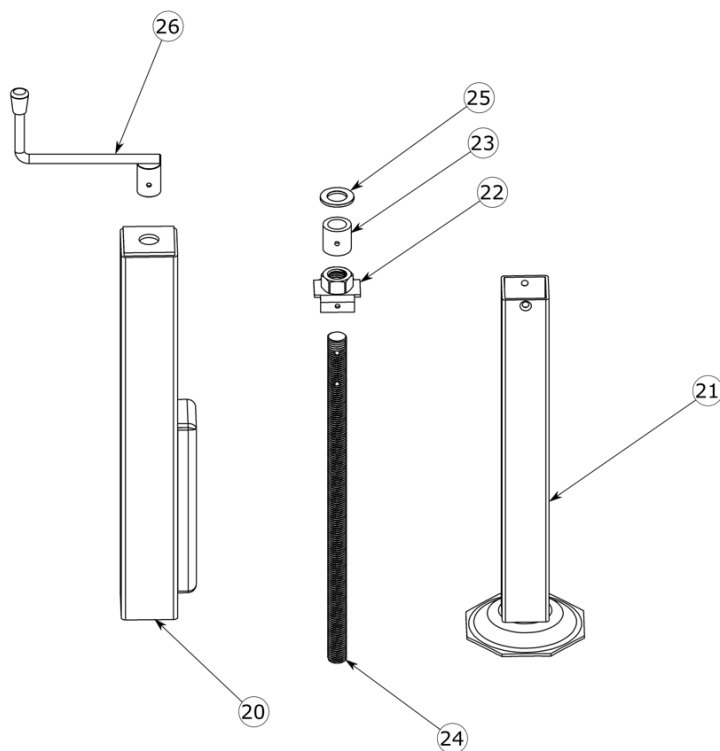
## Understell



POS.	VARENØR	BESKRIVELSE	ANT.
13		Komplett vogn	1
14	LR615024	Hjulaksling	2
15	LR615027.1	Hovedhjul SKY 2, massivt hjul 400mmØ x 80/25	2
16	LR615025	Nesehjul 200mmØ	1
17	LR615110	Indre støttebein	4
18		Håndtak	2
19	LR615111	Ytre støttebein, komplett	2
27		Låsebolt for støttebein, komplett	4
28	LR615020	Låsebolt for håndtak	2



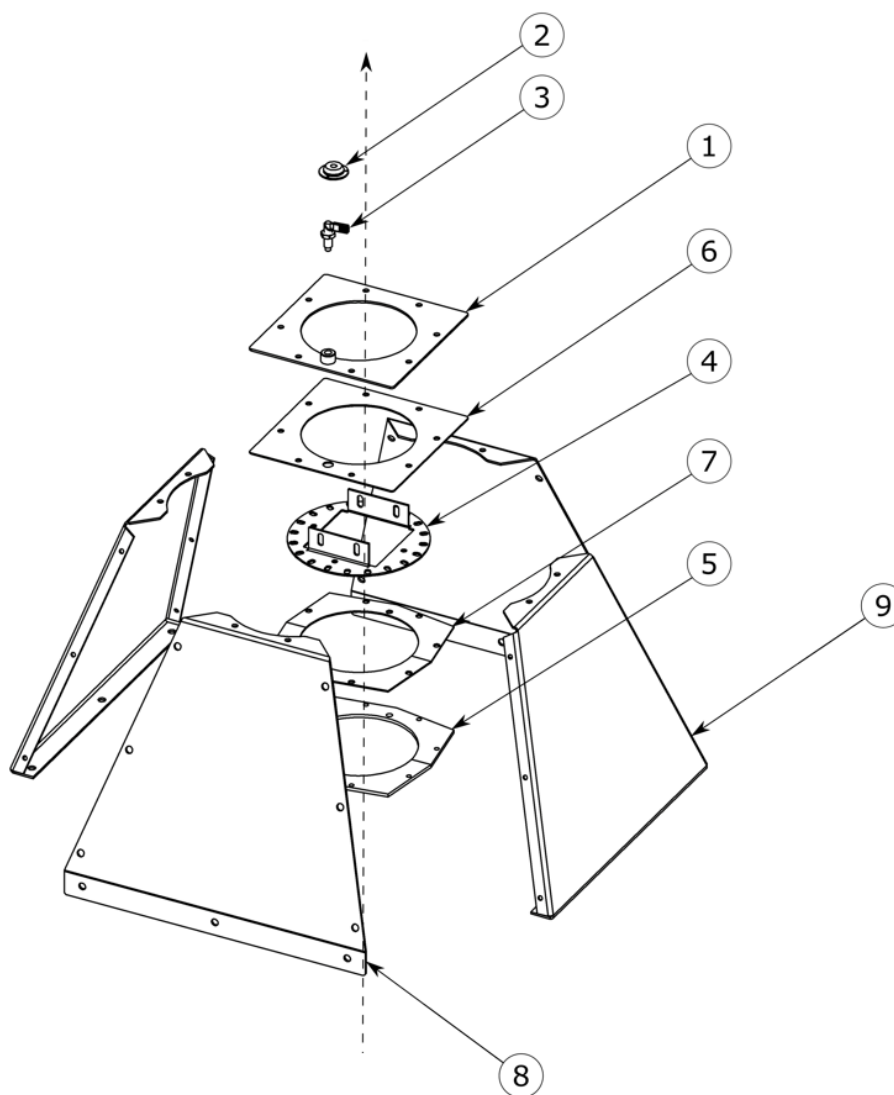
## Detalj: Ytre støttebein



POS.	VARENR	BESKRIVELSE	ANT.
20		Ytre teleskoprør, komplett	1
21		Indre teleskoprør	1
22		Topplate til teleskopbein, M20	1
23		Feste til gjengestag	1
24		Gjengestag M20 L=400	1
25		Messingskive	1
26		Sveiv, komplett	1



## Mastesokkel

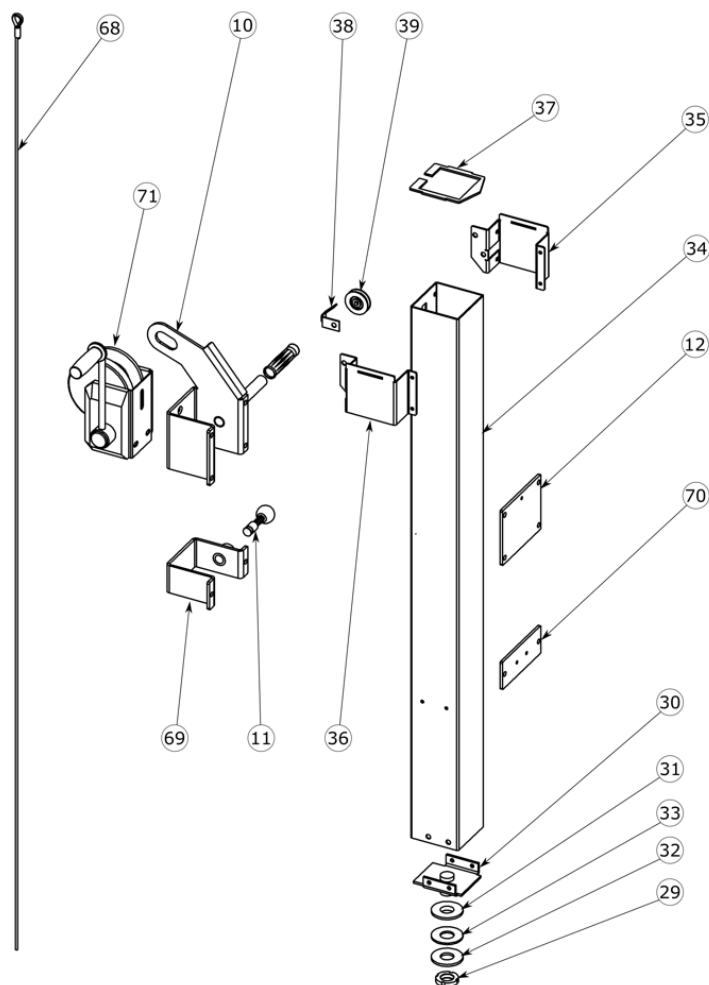


POS.	VARENR	BESKRIVELSE	ANT.
1		Øvre støtteplate	1
2		Water	1
3		Låsebolt for rotasjon av mastetårn	1
4		Øvre rotasjonsfeste	1
5		Mothold for rotasjonsfeste	2
6		Øvre glidelager støtteplate	1
7		Øvre glidelager modhold	2
8		Støtteplate langside	2
9		Støtteplate kortside	2





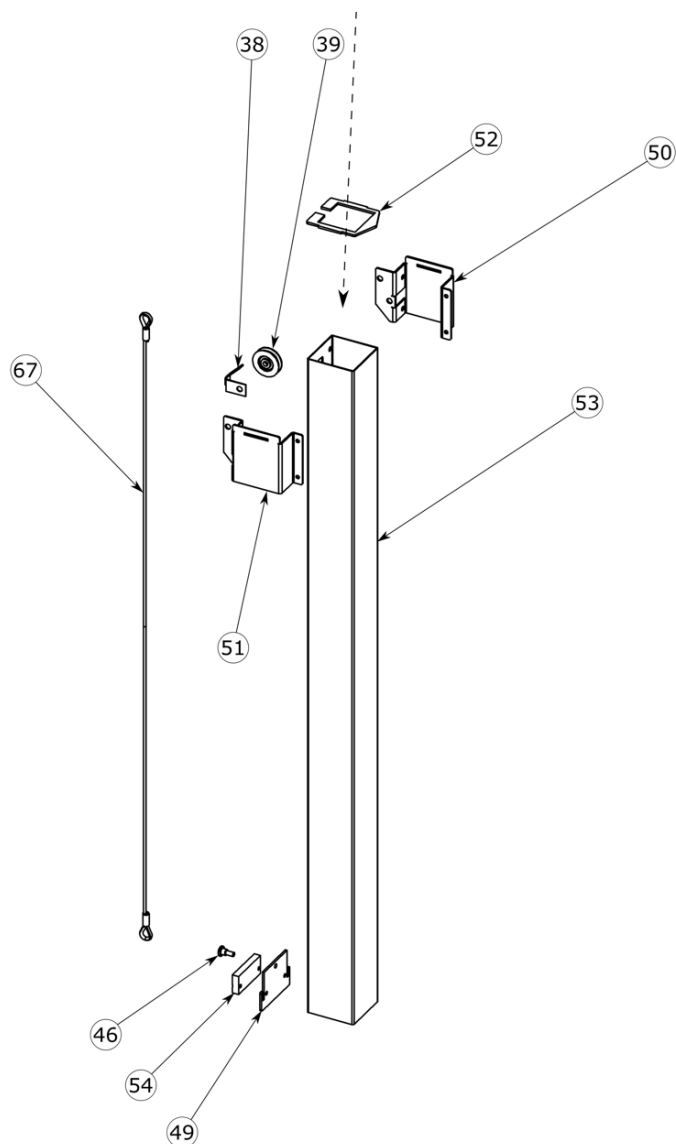
## Ytre mast 120x120



POS.	VARENR	BESKRIVELSE	ANT.
10		Vinsjefeste, komplett	1
11	LR615077	Sikkerhetsbolt	1
12		Mothold for vinsjefeste	1
29		Låsemutter til mast	1
30		Øvre mastefeste, komplett	1
31		Øvre glidelager	1
32		Nedre glidelager	1
33		Skive til glidelager	1
34		Masterør 120x120	1
35		Festevinkel 120 venstre	1
36		Festevinkel 120 høyre	1
37		Feste 120	1
38		Wiresikring	1
39		Trinsehjul 56mmØ	1
68	LR615042	Wire 5mmØ L=2400	1
69		Nedre feste for lysstyringsenhet	1
70		Mothold for feste for lysstyringsenhet	1
71	LR615016.1	Vinsj for SKY 2, AI-Ko	1



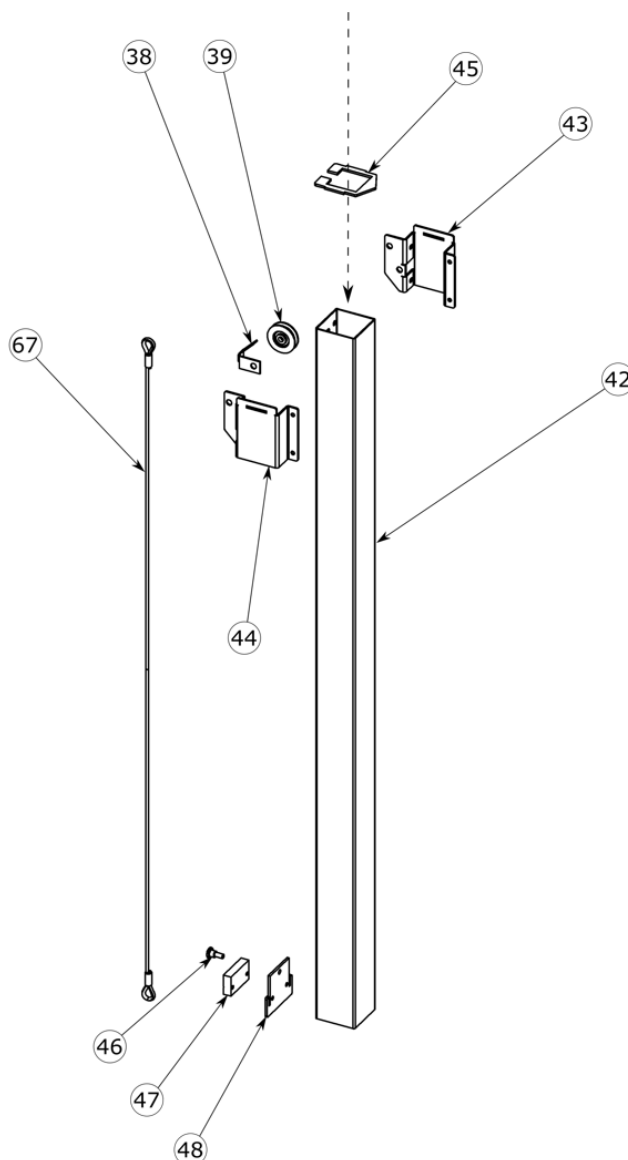
## Mast 100x100



POS.	VARENR	BESKRIVELSE	ANT.
38		Wiresikring	1
39		Trinsehjul 56mmØ	1
46		Festebolt for wire 5mmØ	1
49		Styreplate 120	1
50		Festevinkel 100 venstre	1
51		Festevinkel 100 høyre	1
52		Feste 100	1
53		Masterør 100x100	1
54		Glideplate til 100x100 rør	1
67	LR615043	Wire 5mmØ, 133 tråder, L=1380mm	1



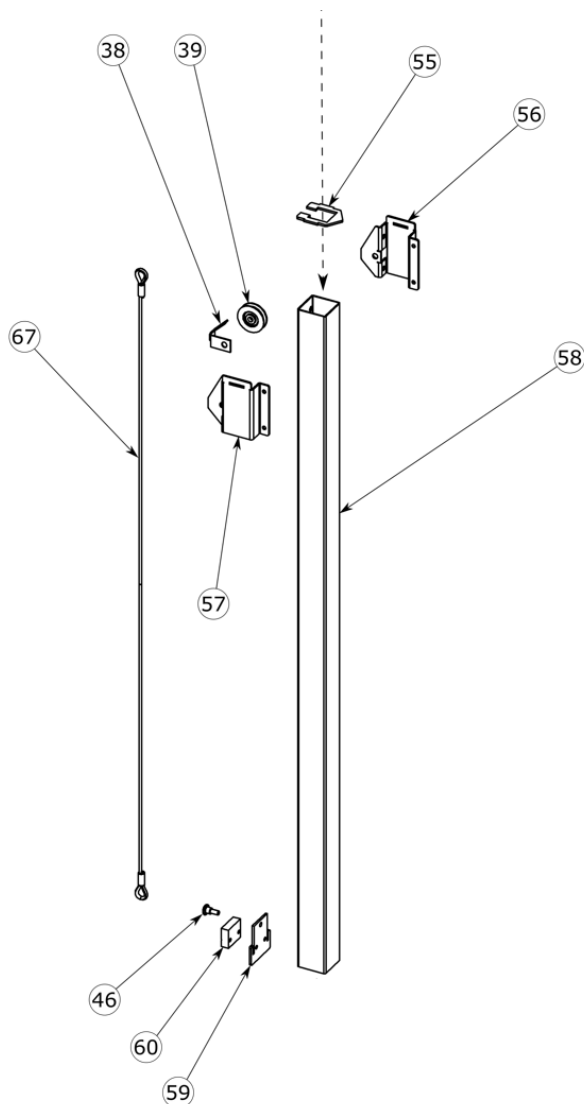
## Mast 80x80



POS.	VARENR	BESKRIVELSE	ANT.
38		Wiresikring	1
39		Trinsehjul 56mmØ	1
42		Masterør 80x80	1
43		Festevinkel 80 venstre	1
44		Festevinkel 80 høyre	1
45		Feste 80	1
46		Festebolt for wire 5mmØ	1
47		Glideplate til 80x80 rør	1
48		Styreplate 100	1
67	LR615043	Wire 5mmØ, 133 tråder, L=1380mm	1



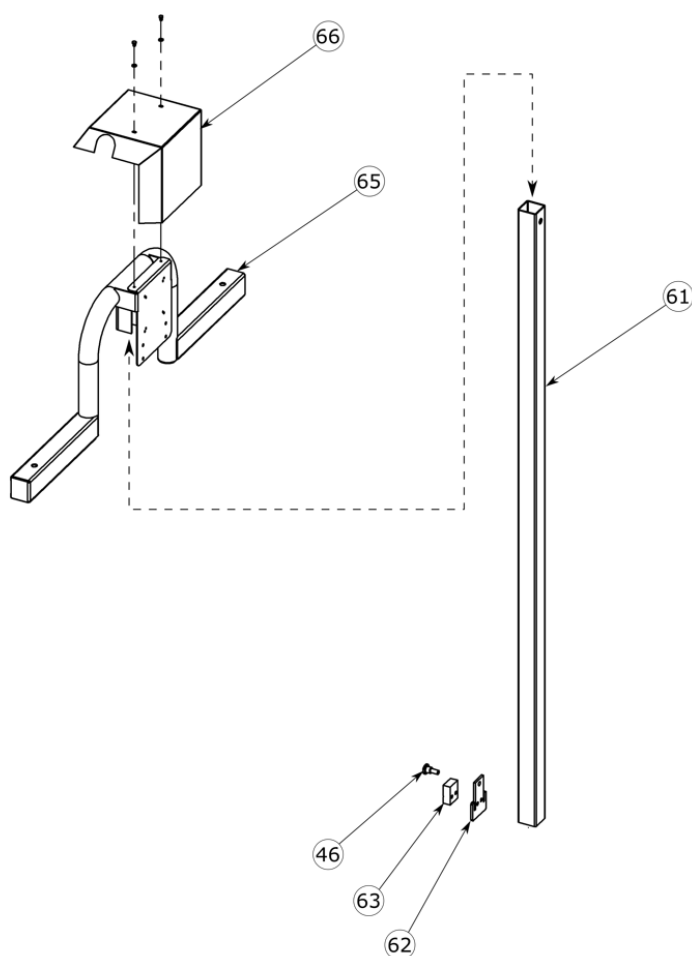
## Mast 60x60



POS.	VARENØR	BESKRIVELSE	ANT.
38		Wiresikring	1
39		Trinsehjul 56mmØ	1
46		Festebolt for wire 5mmØ	1
55	LR615055	Feste 60	1
56		Festevinkel 60 venstre	1
57		Festevinkel 60 høyre	1
58		Masterør 60x60	1
59	LR615081	Styreplate 80	1
60	LR615080	Glideplate til 60x60 rør	1
67	LR615043	Wire 5mmØ, 133 tråder, L=1380mm	1



Mast 40x40 og mastetopp med lyskasterfeste



POS.	VARENR	BESKRIVELSE	ANT.
46		Festebolt for wire 5mmØ	1
61		Masterør 40x40	1
62		Styreplate 60	1
63		Glideplate til 40x40 rør	1
65		Mastetopp	1
66		Dekkplate for koblingsboks	1



## 8. Samsvarserklæring



**Försäkran om överensstämmelse**

**Erklæring om samsvar**

**Declaration of conformity**

---

<b>SE</b>	Tillverkare:	Rubena Produkter AB
<b>NO</b>	Produsent:	Rothoffkärrsvägen 20
<b>EN</b>	Manufacturer:	441 42 Alingsås Sweden Phone: +46 322 151 60

---

<b>SE</b>	Vi försäkrar att:
<b>NO</b>	Vi sertifiserer at:
<b>EN</b>	We guarantee that:

---

<b>SE</b>	Produkt:	Belysningsmast:	
<b>NO</b>	Produkt:	Lysmast:	<b>Sky 7</b>
<b>EN</b>	Product:	Lighting tower:	

---

<b>SE</b>	Är tillverkad i överensstämmelse med direktiv MD 2006/42/EG (AFS 2008:3)
<b>NO</b>	Er produsert i overensstemmelse med direktiv MD 2006/42/EG (AFS 2008:3)
<b>EN</b>	Is manufactured in compliance with directive MD 2006/42/EG (AFS 2008:3)

---

<b>SE</b>	Tillverkningsår:	
<b>NO</b>	Produksjon:	<b>2021</b>
<b>EN</b>	Year of manufacture:	

---

**RUBENA**  
P R O D U K T E R A B

Alingsås 2013-12-02

---

Christer Ryberg  
VD / Managing director