

Bruksanvisning / FDV-DOKUMENTASJON

Pluggbart Overspenningsvern



Innhold

Produktbeskrivelse – anvendelsesområde.....	2
Tekniske data.....	2
Kapsling	2
Overspenningsvern.....	3
Koblingskjema.....	3
Anvisninger for drift og vedlikehold.....	3
Instruks til bruker	3
Rengjøring	4
Ettersyn og kontroll	4
Miljøpåvirkning.....	5
HMS-referanser	5
Behandlingsmåter for avfall	5
Ansvarlig firma.....	5

Produktbeskrivelse – anvendelsesområde

Pluggbart Overspenningsvern brukes i byggestrømsentraler der det er behov for å etablere beskyttelse mot overspenninger i nettet.

Det må tas høyde for at lengde på ledere som forsyner overspenningsvernet er lengre enn beskrevet i NEK400:2022 og bruk av et slikt vern forutsetter at det er utføres en risikovurdering for å sikre at kravene i FEL er ivaretatt. NEK 400:2022 534.4.8 beskriver kobling og utførelse av overspenningsvern.

Overspenningsvern er montert i plastkapsling med påmontert gummikabel og CEE plugg. Jordforbindelse er lagt ut på egen nippel, for tilkobling til hovedjordskinne i sentralen.

Dette dokumentet dekker følgende varianter:

Varenummer	Beskrivelse
16047010	Pluggbart overspenningsvern 400V m/432-6 plugg. (T2-T3 20-440 4-pol Up=1,4kV)

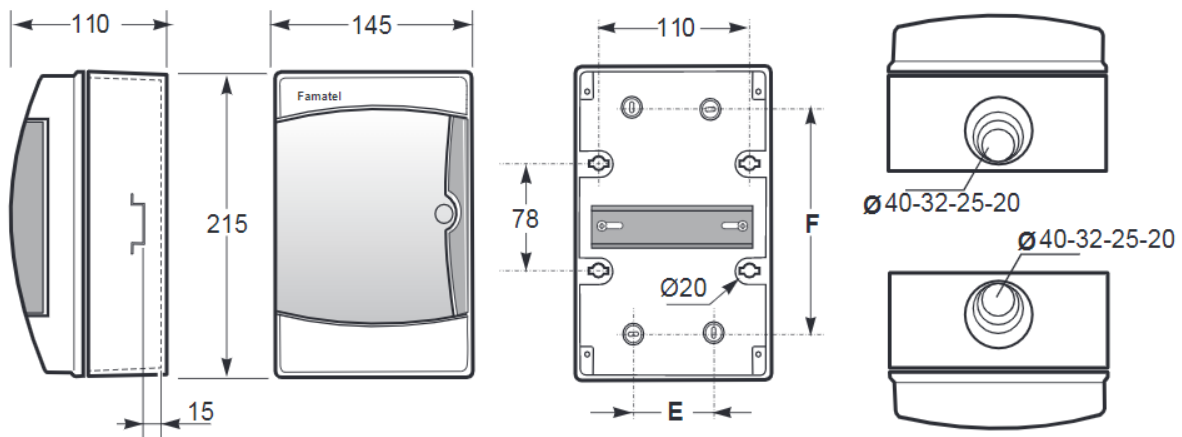
Tilkobling:

- Tilkobling til strømmettet gjøres over CEE plugg som kobles inn i ett av stikkontaktuttakene i sentralen.
- Jordforbindelsen fra Pluggbart Overspenningsvern skal tilkobles sentralens hovedjordskinne.
- Sentralen som Pluggbart Overspenningsvern monteres inn i, skal ha egen jordelektrode.

Tekniske data

Kapsling

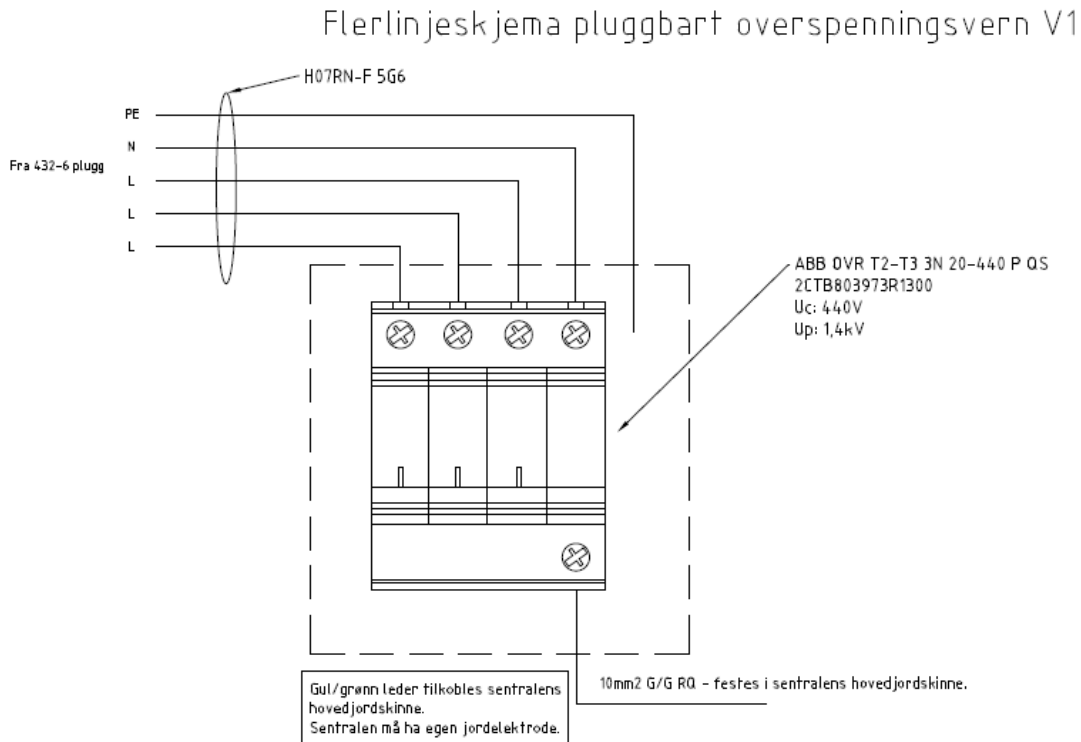
- ABS Plastkapsling med transparent lokk
- Kapslingsgrad [IP65](#)
- Slagfasthet [IK08](#)
- Flammesikker ihht HB ([UL94](#))
- Yttermål kapsling: 145x215x110 (BxHxD)



Overspenningsvern

- [ABB OVR T2-T3 3N 20-440 P QS](#)
- Type 2 Quick Safe
- Standard: IEC 61643-1 / EN 61643-11 8/20 strømpuls, varistor teknologi.

Koblingskjema



Anvisninger for drift og vedlikehold

Instruks til bruker

Enheten skal plasseres på en slik måte at det er minst mulig fare for at den kan bli skadet av maskiner eller annet utstyr på anleggsplassen.

Tilkobling i byggestrømsentral:

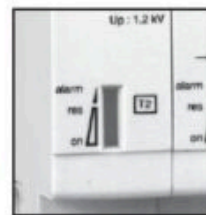
- 32A plugg kobles til ett av 32A 400V uttakene i sentralen.
- Gul/grønn 10mm² PE-leder tilkobles sentralens hovedjordskinne.

ABB sin bruksanvisning for overspenningsvern:



Bruksanvisning

Overspenningsvern fra ABB skal beskytte det elektriske anlegget mot skadelige overspenninger. Slike overspenninger kan føre til brann eller skade på den elektriske installasjonen eller elektrisk utstyr.



Dersom indikatoren skifter farge til rødt, er overspenningsvernet defekt og må byttes.

Utskifting av overspenningsvern skal utføres av godkjent elektroinstallatør.

NB:

Overspenningsvernet må frakobles før isolasjonsmåling.

ABB

ABB Id.no: 1SEH950000R0052

Rengjøring

Ved behov bør utstyret gjøres rent. Før rengjøring skal strømforsyning kobles fra. Rengjøring utføres med støvsuger eller med lett fuktig klut med mild såpe.

Ettersyn og kontroll

Brukere av utstyret skal i sitt daglige arbeid følge med og registrere eventuelle feil og mangler ved sentralen. Feil og mangler skal rapporteres til elektroansvarlig. Ved feil eller skader på elektriske komponenter skal utstyret kobles fra strømforsyningen og kontrolleres og eventuelt repareres av sertifisert personell før den tas i bruk igjen.

Utstyret er en del av det elektriske anlegget, og kommer derfor inn under kontrollkravene i Internkontroll-forskriften.

Flyttbart elektrisk utstyr på byggeplasser og anleggsområder er utsatt for store påkjenninger. Vi har følgende anbefalinger til rutinemessig kontroll:

- Minimum én gang pr år: Fullstendig gjennomgang av utstyret basert på følgende:
 - Visuell kontroll av alle elektriske komponenter (inkludert intern kabling og tilkoblinger), og mekaniske komponenter, som dører, hengsler, låser, kapsling og stativ, løfteøre.
 - Elektrisk testing av alle kurser og funksjoner:
 - Kontroll av jording, inkl. jording av kapsling
 - Måling av isolasjonsmotstand (megging)
 - Lekkasjestrømmåling
 - Test av jordfeilutkobling
 - Testing av kontinuitet i alle ledere (koblingstest)

Miljøpåvirkning

Under normal drift påvirker ikke produktet miljøet.

HMS-referanser

Utstyret skal bare vedlikeholdes og repareres av sakkyndig personell.

Ved brann er det viktig at utstyret straks blir frakoblet strømforsyning.

Behandlingsmåter for avfall

Når utstyret skal tas ut av bruk og kondemneres, skal det behandles som EE-avfall.

Holte Industri AS har avtale med Renas AS, og kan ta imot EE-avfall. Sentralen kan også leveres inn til ett av de andre mottaksstedene. En oversikt over mottakssteder finnes her: <http://renas.no/vare-behandlingsanlegg/>.

Ansvarlig firma

Holte Industri AS er ansvarlig for produksjonen av utstyret. Utstyret blir bygget i vår fabrikk på Gvarv i Telemark.

Kontaktinformasjon:

Holte Industri AS
Håtveitvegen 13
3810 Gvarv

Tlf. 35 95 93 00
www.holteindustri.no
E-post: info@holteindustri.no