

REMKO LTE

LTE 50 - LTE 60 - LTE 80 - LTE 120

Luftavfukter



Les denne bruksanvisningen før du tar utstyret i bruk!
Denne bruksanvisningen er en del av utstyret og skal alltid oppbevares i nærheten av utstyret.

Med forbehold om endringer, feil og trykkfeil!

2019-01



INNHold

| | | |
|-----------|--|-----------|
| 1 | Sikkerhetsinstruksjoner og bruksanvisning | 3 |
| 1.1 | Generelle sikkerhetsinstruksjoner | 3 |
| 1.2 | Advarsler | 3 |
| 1.3 | Personnellets kvalifikasjoner | 3 |
| 1.4 | Farlige situasjoner som kan oppstå når sikkerhetsreglene ikke følges | 3 |
| 1.5 | Sikker bruk | 3 |
| 1.6 | Sikkerhetsinstruksjoner ved bruk | 3 |
| 1.7 | Sikkerhetsinstruksjoner for installasjon, vedlikehold og ettersyn | 4 |
| 1.8 | Uautoriserte modifikasjoner og endringer..... | 5 |
| 1.9 | Riktig bruk av utstyret | 5 |
| 1.10 | Garanti..... | 5 |
| 1.11 | Transport og emballasje | 5 |
| 1.12 | Miljøhensyn og gjenbruk | |
| 2 | Tekniske data | 6 |
| 2.1 | Utstysdata | 6 |
| 3 | Design og funksjon | 7 |
| 3.1 | Luftavfukting – generelle merknader..... | 7 |
| 3.2 | Beskrivelse av utstyret..... | 9 |
| 4 | Montering | 10 |
| 4.1 | Installere utstyret..... | 10 |
| 4.2 | Transportere utstyret | 10 |
| 5 | Elektrisk tilkobling | 11 |
| 5.1 | LTE 50, LTE 60, LTE 80 | 11 |
| 5.1.1 | Generelle merknader..... | 11 |
| 5.1.2 | Koblingsskjema..... | 11 |
| 5.2 | LTE 120 | 12 |
| 5.2.1 | Generelle merknader..... | 12 |
| 5.2.2 | Koblingsskjema..... | 12 |
| 6 | Daglig bruk | 13 |
| | Kontrollpanel og display | 13 |
| 7 | Fjerne kondensvann | 17 |
| 7.1 | LTE 50, LTE 60 og LTE 80 | 17 |
| 7.2 | LTE 120 | 18 |
| 8 | Feilutbedring og kundeservice..... | 20 |
| 9 | Slå av utstyret | 21 |
| 10 | Stell og vedlikehold | 22 |
| 10.1 | Stell og vedlikehold | 22 |
| 10.2 | Vedlikeholdslogg | 23 |
| 11 | Eksplasjonstegning av utstyr og reservedeler..... | 24 |
| 11.1 | Eksplasjonstegning av LTE 50/60/80 | 24 |
| 11.2 | Oversikt over reservedeler for LTE 50/60/80 | 25 |
| 11.3 | Eksplasjonstegning av LTE 120 | 27 |
| 11.4 | Reservedelsliste for LTE 120 | 28 |

1 Sikkerhetsinstrukser og bruksanvisning

1.1 Generelle sikkerhetsinstrukser

Les bruksanvisningen nøye før utstyret tas i bruk. Den inneholder nyttige tips, merknader og advarsler, som kan forebygge personskader og materielle skader. Følges ikke instruksene i denne bruksanvisningen, vil det ikke bare utsette personer, miljø og utstyret selv for fare. Det vil også gjøre eventuelle erstatningskrav ugyldige.

Denne bruksanvisningen og sikkerhetsdatabladet om kjølevæsken skal oppbevares nær utstyret.

1.2 Advarsler

Dette kapitlet gir en oversikt over alle viktige sikkerhetsaspekter for tilstrekkelig beskyttelse av personer og instruks for feilfri bruk. Instruksene og sikkerhetsreglene i denne bruksanvisningen skal følges for å forebygge ulykker, personskader og materielle skader.

Instrukser og merking på utstyret skal alltid overholdes, og merkingen skal alltid være lesbar.

Alle sikkerhetsreglene i denne bruksanvisningen er merket med symboler. Sikkerhetsreglene innledes med varselord som bidrar til å understreke alvorlighetsgraden til den aktuelle faren.

FARE!



Kontakt med strømførende deler utgjør umiddelbar livsfare som følge av elektrisk støt. Skader på isolasjon eller individuelle komponenter kan medføre livsfare.

FARE!



Denne kombinasjonen av symbol og varselord advarer mot en umiddelbart farlig situasjon som kan forårsake dødsfall eller alvorlig personskade om den ikke unngås.

ADVARSEL!



Denne kombinasjonen av symbol og varselord advarer mot en potensielt farlig situasjon som kan forårsake dødsfall eller alvorlig personskade om den ikke unngås.

PASS PÅ!



Denne kombinasjonen av symbol og varselord advarer mot en potensielt farlig situasjon som kan forårsake personskader eller materielle skader og skader på miljøet om den ikke unngås.

MERK!



Denne kombinasjonen av symbol og varselord advarer mot en potensielt farlig situasjon som kan forårsake materielle skader og skader på miljøet om den ikke unngås.

Dette symbolet understreker nyttige tips og anbefalinger samt opplysninger om effektivitet og feilfri bruk.

1.3 Personellets kvalifikasjoner

Personell som er ansvarlig for overlevering, drift, vedlikehold, ettersyn og installasjon må kunne dokumentere at det er kvalifisert og dermed i stand til å utføre arbeidet.

1.4 Farlige situasjoner som kan oppstå når sikkerhetsreglene ikke følges

Dersom sikkerhetsreglene ikke følges, kan det medføre fare for personer, miljø og utstyr. Dersom sikkerhetsreglene ikke følges, kan det gjøre erstatningskrav ugyldige.

Især kan det å ikke følge sikkerhetsreglene medføre følgende farlige situasjoner:

- Svikt i utstyrets vesentlige funksjoner.
- Svikt i fastsatte metoder for vedlikehold og reparasjoner.
- Personfare som følge av elektriske og mekaniske effekter.

1.5 Sikker bruk


Sikkerhetsreglene i denne bruksanvisningen, gjeldende nasjonale regler om forebygging av ulykker samt interne HMS-forskrifter skal følges.

1.6 Sikkerhetsinstrukser ved bruk

Driftssikkerheten til utstyret og komponentene kan kun garanteres så lenge de brukes som tiltenkt og i fullmontert tilstand.

- Utstyret og komponentene skal kun installeres, monteres og vedlikeholdes av kvalifisert personell.
- Hvis hovedstrømtilførselen til utstyret skades, må den





erstattes av produsenten eller produsentens kundeservice-avdeling eller en person som er kvalifisert i tråd med dette, for å forebygge farlige situasjoner.

- Utstyret eller komponentene må ikke tas i drift hvis det finnes åpenbare skader eller tegn på skader.
- Utstyret må ikke installeres eller brukes i eksplosive omgivelser.
- Utstyret må ikke installeres eller drives i atmosfærer som inneholder olje, svovel, klor eller salt.
- Utstyret må installeres i stående og stabil stilling.
- Utstyret og komponentene må ikke utsettes for mekanisk last av noen slag, ekstrem fuktighet eller ekstreme temperaturer.
- Alle deler i kabinettet og åpninger på utstyret, for eksempel luftinntak og -uttak, må alltid holdes fri for fremmedlegemer. Luftinntak og -uttak må alltid være fritt tilgjengelig og ikke blokkeres.
- Utstyret må ikke tildekkes under bruk.
- Stikk aldri fremmedlegemer inn i utstyret.
- Utstyret må ikke transporteres mens de står på.
- Utstyret må kun transporteres når kondensstanken er tom og fordampere er tørr.
- Alle tilkoblingskabler på utsiden av utstyret må beskyttes mot skader (for eksempel påført av dyr o.a.).
- Kondensstanken må tømmes før utstyret flyttes til nye steder.
- Minst én gang i året må utstyret inspiseres av serviceteknikere for å sikre at det er sikkert å bruke og at det fungerer som det skal. Visuelt ettersyn og rengjøring skal utføres når utstyret er koblet fra strømforsyningen.

MERK!

! Strømkabelen skal kun forlenges av autoriserte elektrikere som tar hensyn til utstyrets strømforbruk, kabellengde og lokal bruk.

MERK!

! Arbeid på kjølevæskesystemet og det elektriske utstyret skal kun utføres av spesialautorisert personell!

1.7 Sikkerhetsinstruksjoner for installasjon, vedlikehold og ettersyn

- Egnede sikkerhetstiltak må iverksettes for å forebygge farer når utstyret installeres, repareres, vedlikeholdes eller rengjøres.
- Oppsett, tilkobling og bruk av utstyret og deres komponenter må være i samsvar med bruksområdet og vilkårene for bruk som beskrevet i denne bruksanvisningen, og i samsvar med gjeldende lokale regelverk.
- Hvis hovedstrømtilførselen til utstyret skades, må den erstattes av produsenten eller produsentens kundeservice-avdeling eller en person som er kvalifisert på linje med dette, for å forebygge farlige situasjoner.
- Utstyret må installeres i stående og stabil stilling.
- Ikke bruk direkte vannstråle på utstyret, som for eksempel fra høytrykksspylere.
- Sikkerhetsutstyr må ikke modifieres eller forbikobles.
- Utstyret og komponentene skal kun installeres, monteres og vedlikeholdes av kvalifisert personell.

- Utstyret eller komponentene må ikke tas i drift hvis det finnes åpenbare skader eller tegn på skader.
- Utstyret må ikke installeres eller brukes i eksplosive omgivelser.
- Utstyret må ikke installeres eller drives i atmosfærer som inneholder olje, svovel, klor eller salt.
- Utstyret og komponentene må ikke utsettes for mekanisk last av noen slag, ekstrem fuktighet eller ekstreme temperaturer.
- Alle deler i kabinettet og åpninger på utstyret, for eksempel luftinntak og -uttak, må holdes fri for fremmedlegemer. Luftinntak og -uttak må alltid være fritt tilgjengelig og ikke blokkeres.
- Alle tilkoblingskabler på utsiden av utstyret må beskyttes mot skader (for eksempel påført av dyr o.a.).
- Minst én gang i året må utstyret inspiseres av serviceteknikere for å sikre at det er sikkert å bruke dem og at de fungerer som de skal. Visuelt ettersyn og rengjøring skal utføres når utstyret er koblet fra strømforsyningen.

1.8 Uautoriserte modifikasjoner og endringer

Modifikasjoner eller endringer på utstyr og komponenter er forbudt og kan forårsake funksjonsfeil. Sikkerhetsutstyr må ikke modifiseres eller forbikobles. Originale reservedeler og tilbehør som er autorisert av produsenten sikrer trygg bruk. Bruk av andre deler kan svekke sikkerheten og ha negative konsekvenser.

1.9 Bruksområde

Utstyret er konstruert og utstyrt for tørking og avfukning på alle områder i industriell eller kommersiell sammenheng. Utstyret skal bare betjenes av personell som er spesielt opplært for dette.

All annen bruk, eller bruk utover dette, er å regne som utenfor utstyrets bruksområde. Produsenten/leverandøren dekker ikke erstatningskrav som følge av bruk utenfor bruksområdet. Det er brukeren alene som holdes ansvarlig i slike situasjoner. Bruk innenfor bruksområdet omfatter også arbeid i samsvar med drifts- og installasjonsinstruksene og i henhold til reglene for vedlikehold.

Grenseverdiene som er spesifisert under tekniske data, må ikke overskrides.

1.10 Garanti

Krav overfor garantien kan kun vurderes dersom parten som fremsetter kravet, eller dens representanter, fyller ut og sender inn garantisertifikatet til Holte Industri AS når utstyret anskaffes eller tas i bruk.

Garantivilkårene fremgår i detalj av "Generelle forretnings- og leveringsvilkår". Videre er det kun partene i en avtale som kan inngå spesielle avtaler utover disse vilkårene. I tilfelle bør du i første omgang kontakte avtalepartneren din.

1.11 Transport og emballasje

Utstyret leveres i en robust fraktbeholder. Sjekk utstyret straks du mottar det, og registrer eventuelle skader eller manglende deler før du underretter fraktfirmaet og avtalepartneren din. Det gis ingen garanti ved senere reklamasjoner.

ADVARSEL!



Plastfolie og -poser er farlige leketøy for barn!

Derfor:

- Ikke la emballasjemateriale ligge rundt.
- Emballasjemateriale skal oppbevares utilgjengelig for barn.

1.12 Miljøhensyn og gjenbruk

Håndtering av emballasje

Alle produkter er emballert i miljøvennlig materiale. Gi et verdifullt bidrag til miljøet ved å redusere avfall og bruke fornybare råmaterialer. Emballasjen skal leveres inn til et godkjent deponi.



Håndtering av utrangert utstyr

Kun gjenvinnbare materialer brukes i produksjonen av utstyret og komponentene. Ved å sørge for at utrangert utstyr blir tilgjengelig for gjenvinning bidrar du til å bedre miljøet.

Utrangert utstyr bør leveres til et firma som er autorisert til gjenvinning av slikt utstyr eller resirkuleres gjennom andre egnede ordninger.



2 Tekniske data

2.1 Utstyrdata

| Modell | | LTE 50 | LTE 60 | LTE 80 | LTE 120 |
|--|----------------------------|-----------------------|----------|----------|------------|
| Arbeidsområde, temperatur | °C | 3 til 32 | | | |
| Arbeidsområde, luftfuktighet | % RH | 40 til 100 | | | |
| Avfukterkapasitet maks. | l/døgn | 51 | 62 | 80 | 116 |
| ved 30 °C / 80 % RH | l/døgn (DER) ¹⁾ | 45,2 | 54,0 | 70,1 | 102,4 |
| ved 20 °C / 70 % RH | l/døgn (DER) ¹⁾ | 25,6 | 31,9 | 40,7 | 62,5 |
| ved 10 °C / 60 % RH | l/døgn(DER) ¹⁾ | 8,0 | 10,1 | 12,3 | 18,2 |
| Maks. luftstrøm | m ³ /t | 380 | 465 | 490 | 960 |
| Kondenstankkapasitet | l | 10,0 | | | Ingen tank |
| Kompressor/kondensator, design | | Roterende stempel | | | |
| Kjølevæske ²⁾ | | R410A | | | |
| Kjølevæskemengde | g | 420 | 540 | 750 | 1270 |
| Strømforsyning | V/Hz | 230 / 50 | | | |
| Maks. merkestrøm | A | 2,86 | 3,61 | 4,01 | 6,8 |
| Maks. effektforbruk | kW | 0,63 | 0,76 | 0,91 | 1,38 |
| ved 20 °C / 70 % RH | kW | 0,48 | 0,60 | 0,68 | 1,0 |
| Forankoblet vern | A | 16 | | | |
| Beskyttelsesklasse | | IP20 | | | |
| Lydtrykk LpA 1m ³⁾ | dB(A) | 62 | 67 | 66 | 53 |
| Elektronisk startbeskyttelse | | Standard | | | |
| Driftstimeteller | | Standard | | | |
| Effektmåler | | Standard | | | |
| Varmgass-avriming | | Standard | | | |
| Hygrostat | | Standard | | | |
| Romtemperaturføler | | Standard | | | |
| Kondenspumpe, innebygd | | Ekstra utstyr | | | |
| Slangelengde (kondenspumpe) | m | 5 (10 ⁴⁾) | | | |
| Trykkhøyde (kondenspumpe) | m | 5 | | | |
| Dybde | mm | 512 | | | 750 |
| Bredde | mm | 540 | | | 705 |
| Høyde | mm | 795 | | | 964 |
| Høyde inkl. transporthåndtak | mm | 945 | | | 967 |
| Vekt | kg | 38,5 | 40,0 | 45,0 | 70,0 |
| Varenummer | | 60000050 | 60000060 | 60000080 | 60000120 |
| Varenummer for utstyr med integrert kondenspumpe | | 60000051 | 60000061 | 60000081 | 60000121 |

1) (DER) = Koeffisient for avfuktingsytelse i henhold til DIN EN 810.

2) Inneholder klimagasser iht. Kyoto-avtalen.

3) Støynivåmåling DIN 45635 - 13 - KL 3.

4) Maks. tillatt slangelengde.

Vi forbeholder oss retten til å endre dimensjoner og design av hensyn til den kontinuerlige tekniske utviklingen.

3 Design og funksjon

3.1 Luftavfukting - generell informasjon

Vekselvirkninger som oppstår når luft avfuktes, er basert på fysiske lover. Her får du en grafisk forklaring av dem, slik at du får en kort innføring i luftavfuktingens prinsipper.

Bruk av REMKO luftavfuktere

- Uansett hvor godt man isolerer vinduer og dører kan fukt trenge gjennom selv tykke betongvegger.
- Vannet som brukes i betong, mørtel, gips og lignende, diffuserer i løpet av 1-2 måneder.
- Fukt som har trengt gjennom murvegger i forbindelse med oversvømmelse, bruker svært lang tid på å tørke opp.
- Dette gjelder for eksempel også for fuktighet i lagret gods.

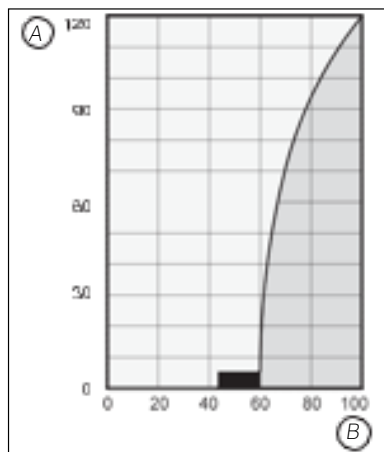


Fig. 1: Korrosjonsrate i forhold til relativ luftfuktighet.

A: Korrosjonsrate
B: Relativ luftfuktighet [%]

Fukt (vanndamp) som slippes fra bygninger eller materialer, blir absorbert i luften omkring. Dette gjør at luftfuktigheten øker, noe

som igjen kan føre til korrosjon, mugg, råte, avflassing av maling og andre fuktskader. Diagrammet viser et eksempel på hvordan korrosjonen på metall forandrer seg med luftfuktigheten.

Det er tydelig at korrosjonsraten er lav under en relativ luftfuktighet (RH) på 50%, og uvesentlig under 40%.

Korrosjonsraten øker signifikant over 60% relativ luftfuktighet. Denne grensen for skader som følge av fuktighet gjelder også andre materialer som pulveraktige stoffer, emballasje, tre og elektronisk utstyr.

Bygninger kan tørkes på to forskjellige måter:

1. Ved oppvarming og ventilasjon: Luften i rommet varmes opp for å trekke til seg fuktighet, for så å slippes ut av rommet. Energitapet er stort fordi den varme luften slippes ut.
2. Ved luftavfukting: Den fuktige luften i et lukket rom blir kontinuerlig avfukket ved hjelp av kondensering.

Luftavfukting har en stor fordel for energiforbruket: Energiforbruket er begrenset til det aktuelle rommet og luften i det. Den mekaniske varmen som tilføres luften i avfuktingsprosessen, blir værende i rommet.

MERK!

- ! Utføres luftavfuktingen riktig, bruker prosessen cirka 25 prosent av den energien som ville kreves ved tørking med oppvarming og ventilasjon.

Relativ luftfuktighet

Luften omkring oss er en gassblanding som inneholder en viss mengde vanndamp. Mengden vanndamp beskrives i gram per kilo tørr luft (absolutt vanninnhold).

1m³ luft veier cirka 1,2 kg ved 20 °C.

Hvert kilo luft kan absorbere bare en viss mengde vanndamp, avhengig av temperaturen. Når luften har absorbert så mye vanndamp som det er mulig, sier vi at luften er «mettet» med vann. Da har luften en relativ luftfuktighet på 100 prosent.

Relativ luftfuktighet forstås derfor som forholdet mellom den aktuelle mengden vanndamp i luften, og den høyest mulige mengden vanndamp i luften ved samme temperatur. Evnen til å absorbere vann øker med økt temperatur. Dette betyr at det høyest mulige (absolutte) vanninnholdet i luften øker med økt temperatur.

| Temp. °C | Vanninnhold i g/m ³ ved en relativ luftfuktighet på | |
|----------|--|------|
| | 40% | 60% |
| -5 | 1,3 | 1,9 |
| +10 | 3,8 | 5,6 |
| +15 | 5,1 | 7,7 |
| +20 | 6,9 | 10,4 |
| +25 | 9,2 | 13,8 |
| +30 | 12,9 | 18,2 |
| Temp. °C | 80% | 100% |
| -5 | 2,6 | 3,3 |
| +10 | 7,5 | 9,4 |
| +15 | 10,2 | 12,8 |
| +20 | 13,8 | 17,3 |
| +25 | 18,4 | 23,0 |
| +30 | 24,3 | 30,3 |

Materialtørking

Bygningsmaterialer kan absorbere relativt mye vann; murstein for eksempel 90-190 liter/m³ og betong 140-190 liter/m³. Tørking av fuktige materialer foregår slik:

Fuktigheten går fra innsiden til overflaten.

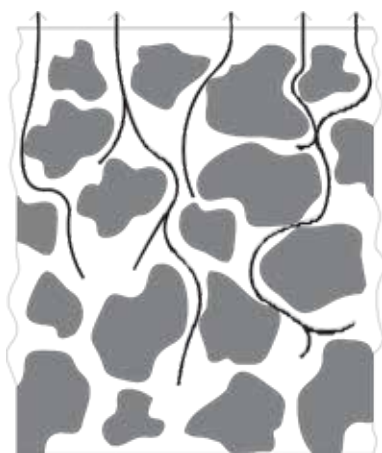


Fig. 2: Tørking av fuktige materialer.

- Fordampingen foregår på materialoverflaten, der vannet fordampes og går over i luften omkring.
- Den fuktige luften sirkuleres kontinuerlig gjennom REMKO luftavfukteren. Der blir den avfuktet og slippes ut med litt høyere temperatur, slik at den kan absorbere vanndamp igjen.
- På denne måten tørkes materialene gradvis.

Materialet er tørt!

Kondens som produseres i luftavfukteren, samles i en kondenstank og tømmes.

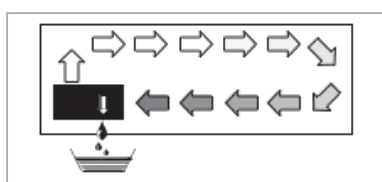


Fig. 3: Kondenstrekkes ut og samles opp.

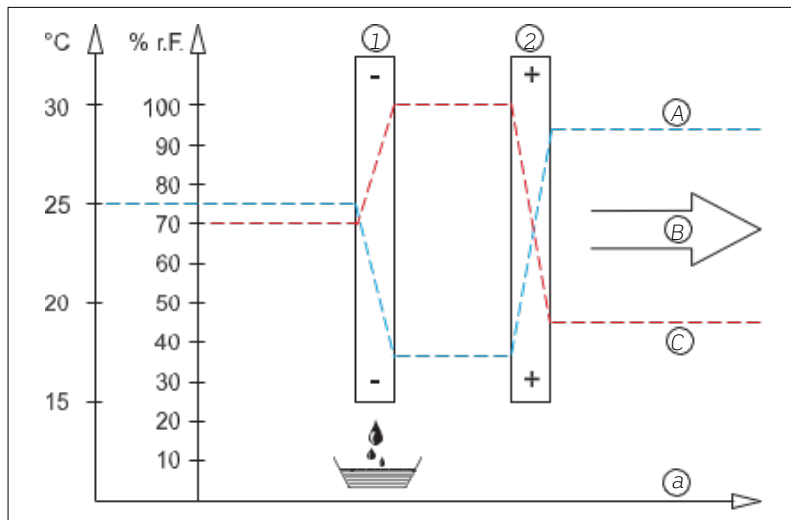


Fig. 4: Slik virker luftavfukteren.

- 1: Fordamper
- 2: Kondensator
- A: Lufttemperatur
- B: Luftretning
- C: Luftfuktighet
- a: Framdrift

Slik virker luftavfukteren

Når luften strømmer gjennom eller via fordamperen, kjøles den ned til under duggpunktet. Vanndampen kondenseres og drypper ned i en kondenstank, før vannet dreneres bort.

Kondensering av vanndamp

Luftens evne til å absorbere vann øker ettersom temperaturen øker. Dersom mengden av vanndamp i luften ikke endres, vil økt temperatur bety lavere relativ luftfuktighet.

Omvendt betyr dette at når luften kjøles ned vil evnen til å absorbere vann synke. Dersom mengden vanndamp i luften ikke endres, vil lavere temperatur bety høyere relativ luftfuktighet. Dersom temperaturen fortsetter å synke, synker også luftens evne til å absorbere vann inntil den er lik det volumet vann som luften inneholder.

Denne temperaturen kalles duggpunktet. Når luften kjøles lavere enn duggpunktet, blir mengden vanndamp i luften høyere enn det høyest mulige vanninnholdet i luften. Da slipper luften vannet; vannet kondenseres, og luften blir mindre fuktig.

Eksempler på kondensering kan være dugg på vinduet om vinteren eller dugg på en flaske med kald drikke.

Jo høyere relativ luftfuktighet, desto høyere er temperaturen for duggpunktet, og jo høyere temperatur for duggpunktet, desto lettere er det å komme under denne temperaturen.

Varme ved kondensering

Energi som flyttes fra kondensator til luft, består av:

1. Varme som trekkes fra fordamperen
2. Elektrisk energi
3. Kondenseringsvarme som slippes ved kondensering av vanndamp

Overgangen fra flytende stoff til gass krever energi. Denne energien tilføres gjennom varme

fra fordamperen. Dette fører ikke til temperaturøkning. Energien kreves til overgangen fra flytende stoff til gass. Omvendt betyr dette at det frigjøres energi under kondensering av gass. Denne energien frigjøres som varme.

Energimengden ved fordampning og kondensering er den samme.

For vann er den 2250 kJ/kg.

Dette betyr at det frigjøres relativt mye energi i forbindelse med kondensering av vanddamp. I tørkeprosessen blir varmeenergien resirkulert ved at den brukes under fordampingen og slippes under kondenseringen.

o Den tiden som trengs for tørkingen, er normalt ikke bare avhengig av kapasiteten på utstyret men bestemmes også av i hvilken grad bygningsmaterialer eller bygningsdeler slipper fuktigheten.

3.2 Beskrivelse av utstyret

Utstyret er konstruert for universell og problemfri avfukting.

Utstyret er lite og kompakt og enkelt å transportere, flytte og montere.

Avfuktingen foregår etter kondenseringsprinsippet, og utstyret har et lukket kjølesystem, støvsvak og vedlikeholdsfri vifte, timeteller og tilkoblingskabel. Problemfri og kontinuerlig bruk sikres ved at utstyret har helautomatisk elektronisk styring og kondenstank med innebygget flomsikring (gjelder ikke LTE 120), i tillegg til tilkoblingsmulighet for direkte tapping av kondensvann.

Utstyret tilfredsstiller fundamentale sikkerhets- og helseforskrifter i EU-regulativene. Det er pålitelig og enkelt å betjene.

Bruksområder

Utstyret kan brukes på alle steder der det er behov for avfukting, og der det er nødvendig å forebygge skade (for eksempel muggskader).

Utstyret egner seg også for tørking og avfukking av:

- Nye bygninger og industribygg
- Kjellere og lagerrom
- Arkiv og laboratorier
- Hytter og campingvogner
- Bad, vaskerom, garderober osv.

Funksjonssekvens

Den elektroniske styringen aktiveres når utstyret slås på. Den grønne COMP ON-lampen lyser på kontrollpanelet når utstyret er slått på. Utstyret har automatisk trykkutligning. Dette gjør at det tar cirka ti sekunder fra bryteren slås på til utstyret er i normal drift.

Viften suger fuktig luft fra rommet via støvfilteret, fordamperen og kondensatoren.

På den kalde fordamperen trekkes varmen ut av luften og kjøles til under duggpunktet. Vanddampen i luften legges igjen som kondens eller is på ribbene på fordamperen.

Når temperaturføleren måler en gitt minimumstemperatur, aktiveres en tidtaker med en forsinkelse på 30 minutter. Dersom temperaturen ikke øker igjen i løpet av denne tida blir kjølekreten slått over på avriming etter at tiden har gått (30 minutter).

Under avrimingsfasen er viften slått av.

Så snart isen har tint og temperaturen på føleren øker igjen, settes utstyret tilbake til normal drift (avfukting).

Når romtemperaturen er tilstrekkelig høy vil ikke temperaturen på ribbene på fordamperen bli lav nok til at det iser. Dermed blir avrimingen unødvendig.

På kondensatoren (varmeveksler) blir den avkjølte og avfuktede luften varmet opp igjen og blåst tilbake i rommet gjennom utblåsningsåpningen. Den tørrere og varmere luften blandes med luften i rommet.

Luften i rommet sirkulerer kontinuerlig gjennom utstyret. Dette gjør at den relative luftfuktigheten i luften gradvis reduseres til ønsket nivå. Effektforbruket er avhengig av romtemperaturen, luftfuktigheten og kjølekapasiteten i utstyret, men det er bare behov for ca. 30-40 prosent elektrisk energi.

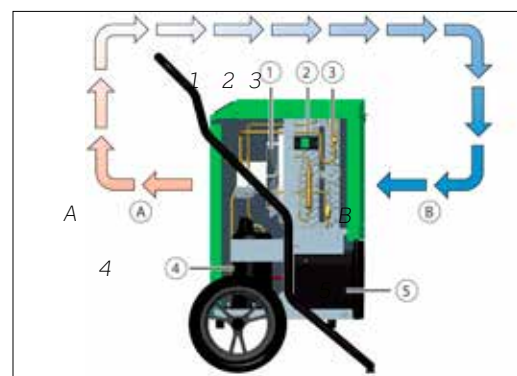


Fig. 5: Prinsippet for luftavfukting

A: Avfuktet luft

B: Fuktig luft fra rommet

1: Vifte

2: Kondensator

3: Fordamper

4: Kompressor

5: Kondenstank (gjelder ikke LTE 120)



4 Montering

4.1 Installere utstyret

Følgende instruksjoner må følges for å oppnå økonomisk og pålitelig bruk av utstyret:

- Avfukteren må stå oppreist i minimum 1 time før den startes.
- Utstyret skal plasseres stabilt og horisontalt for å sikre at kondensvannet dreneres fritt.
- Utstyret skal plasseres midt i rommet, dersom det er mulig. På denne måten sikres optimal luft sirkulasjon.
- Det må sørges for at luften kan suges fritt inn på framsiden og blåse fritt ut fra baksiden av utstyret.
- Plasseringen skal være minimum 50 cm fra veggene i rommet.
- Utstyret skal ikke plasseres i nærheten av andre varmekilder.
- Rommet som skal tørkes eller avfuktes, bør være lukket i forhold til omgivelsene utenfor rommet.
- Dersom utstyret plasseres en meter over gulvplanet, blir luft sirkulasjonen i rommet enda bedre enn om utstyret står på gulvplanet.
- Unngå å ha åpne vinduer, dører osv., og unngå også å gå ofte inn og ut av rommet under avfuktingsprosessen.
- Dersom utstyret skal brukes i støvete omgivelser eller i stall/fjøs må det tas spesielle forholdsregler når det gjelder stell og vedlikehold av utstyret.
- Avfuktingskapasiteten til utstyret er avhengig av rommets beskaffenhet, temperaturen i rommet, relativ luftfuktighet i rommet og at instruksjonene for montering og bruk av utstyret følges.
- Utstyret skal ikke brukes i omgivelser som er sterkt belastet av støv eller klor, eller på steder der atmosfæren inneholder ammoniakk.

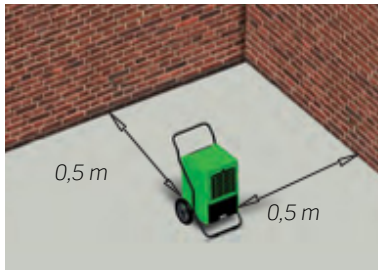


Fig. 6: Installere utstyret.

MERKNADER:

- Hold vinduer og dører lukket!
- Hold en avstand på minst 0,5 meter til veggene rundt.
- Hold en passende avstand til varmeovner og andre varmekilder.

4.2 Transportere utstyret

For å forenkle transporten er det montert to store hjul og et ergonomisk formet transporthåndtak og beskyttelsesramme. Dette kan enkelt fjernes dersom det er ønskelig.

Pass på følgende ved transport:

1. Før utstyret flyttes skal det slås av og strømkabelen skal trekkes ut av stikkontakten.
2. Tøm kondensstanken (gjelder ikke LTE 120).



3. Så lenge det fortsatt er fukt på fordampere eller vann i kondensstanken, skal utstyret bare flyttes stående.

MERK!

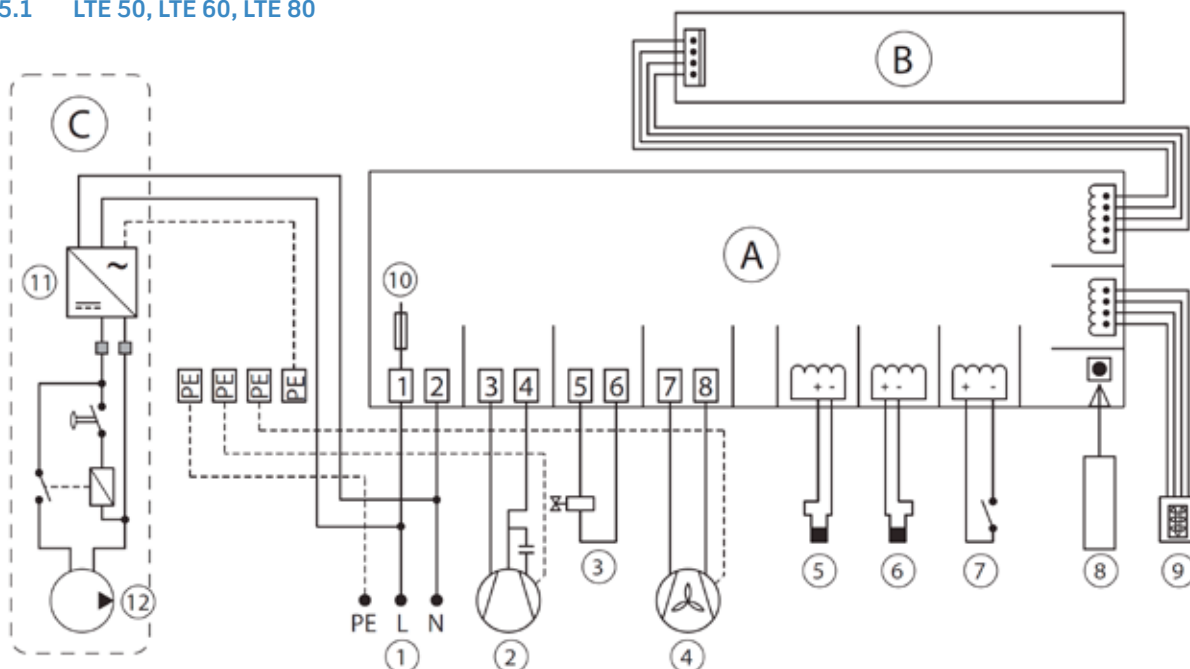
⚠ Vær oppmerksom på dryppende kondensvann. Når utstyret er slått av, kan fordampere fortsette avrimingen siden den fortsatt påvirkes av temperaturen i omgivelsene.

ADVARSEL!

⚠ Strømkabelen må aldri brukes som snorbryter eller til å feste utstyret med.

5 Elektrisk tilkobling

5.1 LTE 50, LTE 60, LTE 80



5.1.1 Generelle merknader

- Utstyret skal brukes på 230 VAC / 50 Hz.
- Utstyret skal bare kobles til egnet kabel med jordet støpsel.
- Eventuell forlengelse av tilkoblingskabelen skal bare utføres av autorisert elektromontør, og det skal tas hensyn til kabellengde, belastning på utstyret og lokale forhold.

PASS PÅ!



Dersom kabelen forlenges skal den bare brukes når den er rullet helt ut.

5.1.2 Koblings skjema

Vi forbeholder oss retten til å endre dimensjoner og design av hensyn til den kontinuerlige tekniske utviklingen.

Fig. 7: Koblings skjema

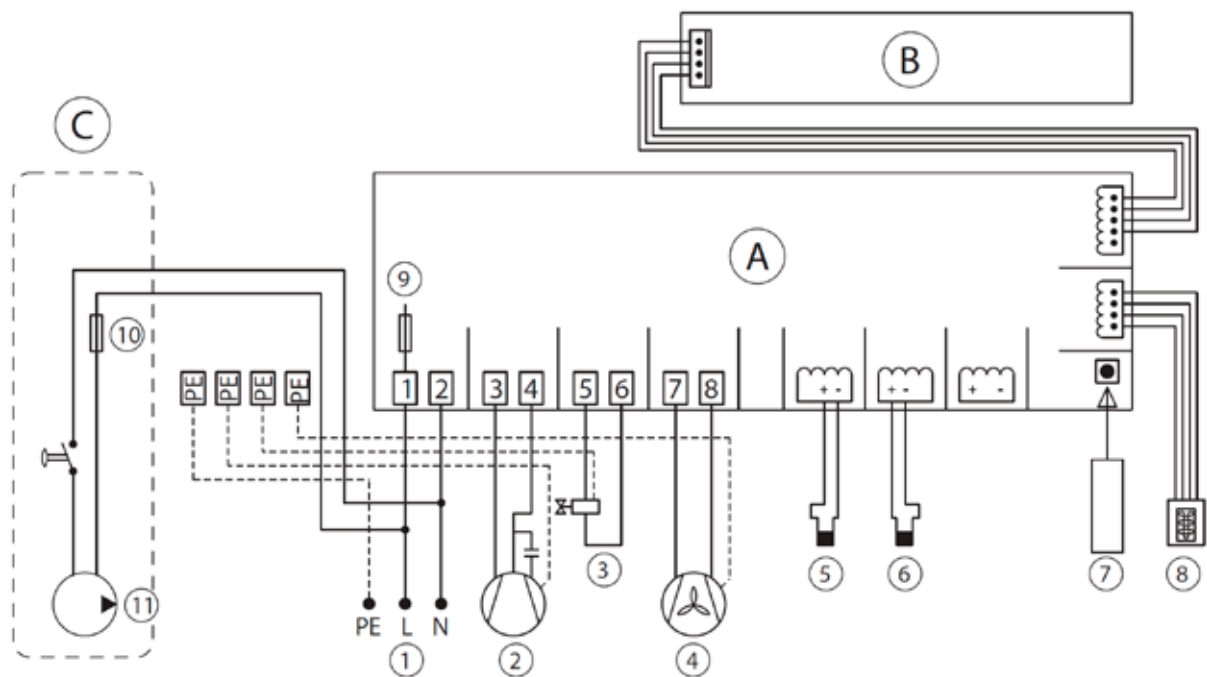
- A: Bryterpanel
- B: Kretskort, skjerm
- C: Ekstraustyr
- 1: Strømforsyning
- 2: Kompressor
- 3: Magnetventil
- 4: Viftemotor
- 5: Fordampertermistor
- 6: Kondensatortermistor
- 7: Termistor for nivåbryter
- 8: Tilbakestillingsknapp
- 9: Fuktighetstermistor
- 10: Sikring 3,15 A 250 V
- 11: Nettadapter
- 12: Kondenspumpe

ADVARSEL!



Utstyret skal bare kobles til en stikkontakt som har jordfeilbeskyttelse i henhold til NEK IEC 60364-7-704. Dersom utstyret monteres i rom med mye damp (for eksempel dusjrom), må det tilkobles en jordfeilbryter i henhold til forskriftene.

5.2 LTE 120



5.2.1 Generelle merknader

- Utstyret skal brukes på 230 VAC / 50 Hz.
- Utstyret skal bare kobles til egnet kabel med jordet støpsel.
- Eventuell forlengelse av tilkoblingskabelen skal bare utføres av autorisert elektromontør, og det skal tas hensyn til kabellengde, belastning på utstyret og lokale forhold.

ADVARSEL!

⚠ Utstyret skal bare kobles til en stikkontakt som har jordfeilbeskyttelse i henhold til NEK IEC 60364-7-704. Dersom utstyret monteres i rom med mye damp (for eksempel dusjrom), må det tilkobles en jordfeilbryter i henhold til forskriftene.

PASS PÅ!

⚠ Dersom kabelen forlenges skal den bare brukes når den er rullet helt ut.

5.2.2 Kablingsskjema

Vi forbeholder oss retten til å endre dimensjoner og design av hensyn til den kontinuerlige tekniske utviklingen.

Fig. 7: Kablingsskjema

- A: Bryterpanel
- B: Kretskort, skjerm
- C: Ekstraustyr
- 1: Strømforsyning
- 2: Kompressor
- 3: Magnetventil
- 4: Viftemotor
- 5: Fordampertermistor
- 6: Kondensatortermistor
- 7: Tilbakestillingsknapp
- 8: Fuktighetstermistor
- 9: Sikring 3,15 A 250 V
- 10: Sikring 1A
- 11: Kondenspumpe

6 Daglig bruk

Luftinntak og utblåsningsåpning skal kontrolleres hver gang utstyret tas i bruk eller når det er nødvendig, for å sikre at det ikke er tett.

MERK!

- ! Tette åpninger og filtre må straks åpnes eller byttes.

Før utstyret tas i bruk

- Avfukteren må stå oppreist i minimum 1 time før den startes.
- Alle skjøteledninger må ha tilstrekkelig tverrsnitt og skal bare brukes helt utrullet eller utkveilet.
- Ikke dra i kablen.
- Utstyret fungerer automatisk når det er slått på og helt til det kobles ut av nivåbryteren i kondensstanken.
- Kondensstanken må plasseres riktig.
- For å unngå skade på kompressoren skal utstyret ha beskyttelse for å unngå umiddelbar start av kompressoren etter at den er slått av. Kompressoren slås på igjen etter å ha være avslått i cirka ett minutt!

MERK!

- ! Ved romtemperatur lavere enn 10 °C og relativ luftfuktighet lavere enn 40 prosent vil det være vanskelig å oppnå effektiv bruk av utstyret.

Starte utstyret

Avfukteren må stå oppreist i minimum 1 time før den startes.

Utstyret startes som følger:

1. Sett støpslet på tilkoblingskablen i en riktig montert og beskyttet stikkontakt med 230 V AC / 50 Hz.

Kobler du avfukteren til strømmettet, skal utstyret slås av (tas ut av drift). Displayet og LED-lampene lyser i tre sekunder (fuktighetsdisplayet viser "88" og timetellerdisplayet viser "88888.8"). Etterpå viser displayet for fuktighet [3] den relative luftfuktigheten i omgivelsene, mens displayet for antall driftstimer og energiforbruk [6] viser hvor mange timer kompressoren har vært i drift.

2. For LTE 120: sett opp en oppsamlingstank for kondens eller legg kondensslangen til et egnet dreneringspunkt.

3. Trykk på PÅ/AV-tasten.

Den grønne COMP ON-lampen lyser. Utstyret starter med en forsinkelse på cirka ti sekunder og går så i kontinuerlig drift.

Utstyret vil nå fungere automatisk til den ønskede relative luftfuktigheten er oppnådd eller det kobles ut av nivåbryteren i kondensstanken (gjelder ikke LTE 120). Når det skjer, lyser den røde FULL TANK-lampen.

Automatisk omstart etter strømsvikt:

Hvis strømtilførselen svikter, eller hvis strømkablen trekkes ut mens utstyret er i bruk, slår utstyret seg av. Når strømtilførselen er gjenopprettet, starter det opp igjen automatisk etter en sikkerhetsforsinkelse på 70 sekunder.

Kontrollpanel og display (Fig.8)

1 - PÅ/AV-tasten:

Når du har trykket på PÅ/AV-tasten, starter utstyret så snart den relative luftfuktigheten i rommet (RH) er 4% høyere enn fuktighetsverdien som er innstilt for det aktuelle rommet. Startsekvensen er: Viftemotor PÅ - magnetventil PÅ i 10 sekunder og deretter AV - kompressor PÅ. Er den relative luftfuktigheten lavere enn

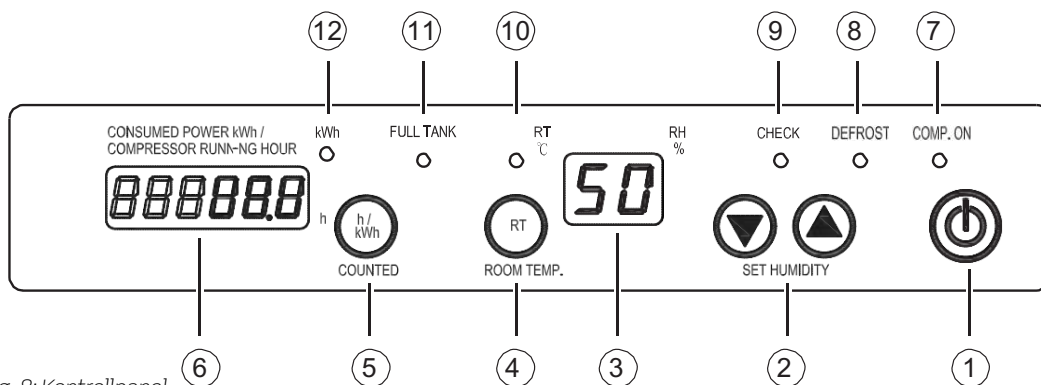


Fig. 8: Kontrollpanel.

| Funksjon eller situasjon | Display |
|---|---|
| Stikkontakten er satt i, utstyret er slått av. | Den aktuelle relative luftfuktigheten i rommet vises. |
| Utstyret starter | Den aktuelle relative luftfuktigheten i rommet vises. |
| Mens utstyret stilles inn på ønsket relativ luftfuktighet i rommet. | Ønsket relativ luftfuktighet vises. |
| Når du trykker på ROOM TEMP-knappen. | Den aktuelle temperaturen som måles i rommet, vises i fem sekunder. |
| Det foreligger en funksjonsfeil. | En feilkode vises. |

den innstilte verdien for den relative luftfuktigheten i rommet, blinker COMP ON-lampen, og utstyret går over i hvilemodus (ute av drift).

Trykker du på PÅ/AV-tasten mens utstyret er i bruk, slås utstyret av og COMP ON-lampen slukner. Kompressorens PÅ/AV-forsinkelse er på ett minutt.

2 - INNSTILLING FOR RELATIV LUFTFUKTIGHET

- Ønsket innstilling for relativ luftfuktighet:

Når utstyret er slått på, kan den ønskede relative luftfuktigheten i rommet justeres opp eller ned ved å trykke på piltastene. Når den relative luftfuktigheten i rommet når den innstilte verdien, stanser kompressoren og viftemotoren. Den viste innstilte verdien for relativ luftfuktighet vises på displayet i tre sekunder under justeringen, og går deretter tilbake til å vise den aktuelle relative luftfuktigheten som måles i rommet.

MERK:

- Hvis utstyret omstartes, går det tilbake til siste innstilling.
- Ønsket relativ luftfuktighet justeres i steg på 5% (RH) hver gang du trykker på piltastene. Justeringsintervallet for ønsket relativ luftfuktighet bør ligge på mellom 30% og 70% (RH).

Ligger den relative luftfuktigheten under den innstilte verdien (for eksempel $\Delta RH < -3\%$), stanser kompressoren og viften. Ligger den relative luftfuktigheten over den innstilte verdien (for eksempel $\Delta RH > +4\%$), omstartes utstyret med en forsinkelse på tre minutter.

Eksempel: Er den innstilte relative luftfuktigheten på 50% RH, mens den relative luftfuktigheten er 47%, stanser kompressoren og viftemotoren, og COMP ON-lampen blinker (hvilemodus-display!). Mens den relative luftfuktigheten i rommet øker til 54%, startes utstyret med en forsinkelse på tre minutter i henhold til startfunksjonssekvensen.

Ønsket relativ luftfuktighet i rommet må stilles inn i løpet av tre sekunder ved å trykke på piltastene opp eller ned. Etterpå vises det aktuelle relative luftfuktigheten i rommet igjen.

3 - Display for relativ luftfuktighet, romtemperatur og feilkode:

Standarddisplayet viser den relative luftfuktigheten som til enhver tid måles i rommet. Verdien for den relative luftfuktigheten i rommet vises i tre sekunder når du trykker på en av piltastene [2] for å stille inn ønsket relativ luftfuktighet. Trykker du på ROOM TEMP-tasten, vises den aktuelle temperaturen som måles i

rommet på displayet i fem sekunder, før det skifter automatisk tilbake igjen til å vise den aktuelle relative luftfuktigheten i rommet.

4 - Romtemperaturtasten (RT)

- Viser romtemperaturen:

Når du trykker på ROOM TEMP-tasten, lyser den røde RT °C-lampen og den aktuelle romtemperaturen vises i fem sekunder på displayet [3]. Etterpå vises den målte relative luftfuktigheten i rommet igjen automatisk.

5 - COUNTED-tasten

- Viser strømforbruket og kompressorens driftstid:

Når du trykker på COUNTED-tasten lyser kWh-lampen og strømforbruket (kW) vises på displayet [6].

Trykker du på COUNTED-tasten én gang til, slås kWh-lampen av, og antall driftstimer (h) vises på segmentdisplayet [6].

6 - Displayet som viser strømforbruket og kompressorens driftstid:

I hvilemodus vises den aktuelle driftstiden (h) til kompressoren i displayet [6], eller du trykker på COUNTED-tasten for å få vist strømforbruket (kWh).

Displayet [6] viser hvor mange timer kompressoren har vært i drift eller hvor mye strøm utstyret har brukt. Displayet viser verdier fra "0.0" til "99999.9".

7 - COMP. ON-lampen:

Lampen lyser når kompressoren er i drift. Stanser kompressoren, begynner lampen å blinke.

Utstyret starter kompressoren med en tre minutters sikkerhetsforsinkelse. Det vil si at det tar tre minutter før kompressoren starter etter at den har stanset når ønsket relativ luftfuktighet i rommet, er nådd. COMP. ON-lampen blinker i løpet av dette tidsrommet på tre minutter

8 - DEFROST-lampen:

Er temperaturen i fordampere (Te) ≤ 1 °C, og kompressoren går i mer enn fem minutter, blinker DEFROST-lampen. Dermed starter avrimingsfunksjonens 30 minutters startforsinkelse.

Avrimingsfunksjonen: Kompressoren er fortsatt PÅ, viftemotoren er AV, magnetventilen PÅ og DEFROST-lampen lyser. Er temperaturen i fordampere (Te) ≥ 3 °C, stanser avrimingen og DEFROST-lampen slukner.

Utstyrets funksjon etter en avriming: Kompressoren er PÅ, viftemotoren er PÅ, magnetventilen AV og DEFROST-lampen av.

9 - CHECK-lampen:

Foreligger en unormal situasjon (feilfunksjon), lyser eller blinker CHECK-lampen [9]. Hvis temperaturtermistoren (Te eller Tc) eller luftfuktighetstermistoren er defekt, slås utstyret av og lampen [9] lyser. Etterpå vises feilkoden (E1, E2, E4 eller E5) på displayet [3]. Er vanntanken full (FULL TANK), blinker CHECK-lampen (gjelder ikke LTE 120).

Er temperaturen i kondensatoren (Tc) over 50 °C mens utstyret er i drift, blinker CHECK-lampen.

Det finnes to beskyttelsesfunksjoner for Tc-overtemperaturen (50 °C):

Er Tc > 50 °C og kompressoren starter i løpet av fem minutter, slås utstyret av og feilkoden E3 vises på displayet [3]. Samtidig blinker CHECK-lampen [9]. I så fall er det ikke mulig å tilbake stille feilen ved å trykke på en knapp. Utstyrets stikkontakt må tas ut av uttaket, slik at utstyret gjøres helt strømløst. Etterpå kan avfukteren omstartes etter en forsinkelse på 70 sekunder.

Er Tc > 50 °C og kompressoren går i mer enn fem minutter, stanser kompressoren, mens viftemotoren fortsetter å gå i enda tretti minutter. Displayet blinker med feilkoden E3. Utstyret omstartes for normal drift med siste innstilling etter tretti minutter.

MERK:

- I løpet av dette beskyttelsestidsrommet på tretti minutter, kan du trykke på PÅ/AV-tasten for å slå av utstyret. Når du har trykket på PÅ/AV-tasten, vil utstyret starte igjen med en forsinkelse på ett minutt.

10 - RT °C-lampen:

Har du trykket på ROOM TEMP-tasten, lyser RT-lampen [10] i fem sekunder.

11 - FULL TANK-displayet (gjelder ikke LTE 120):

Er vanntanken full, lyser lampene FULL TANK og CHECK. I så fall slås både kompressoren og viftemotoren automatisk av.

For å tilbake stille disse varslene, må kondensvannet fjernes fra vanntanken. Etterpå må vanntanken settes korrekt tilbake i utstyret igjen. Så vil utstyret starte igjen etter en forsinkelse på tre minutter.

Hvis utstyret slås av mens lampene FULL TANK og CHECK lyser, slukner også begge lampene.

Slås utstyret på, men er i hvilemodus (for eksempel når den relative luftfuktigheten i rommet er lavere enn ønsket relativ luftfuktighet), slås kompressoren og viftemotoren av og COMP ON-lampen lyser. Er vanntanken full når dette skjer, blinker lampene FULL TANK og CHECK.

12 - kWh-lampen:

Når du trykker på COUNTED-tasten lyser kWh-lampen, og strømforbruket (kW) vises på displayet [6].



Funksjonstabell:

| | Funksjoner | Stikkontakten er satt i strømuttaket | Driftsstatus: Utstyret i drift eller hvilemodus | | Avrimingsfunksjon | | Full tank-funksjon (gjelder ikke LTE 120) |
|---|---|---|---|--------------------------------------|--|--|---|
| | | | Hvilemodus (ingen drift) $\Delta RH < -3 \%$ | Utstyret starter $\Delta RH > +4 \%$ | Timeren på 30 min utløper hvis $T_e \leq 1 \text{ }^\circ\text{C}$ | Når timeren for avrimingsfunksjonen på 30 min. er utløpt | |
| A | COMP. ON-lampe | AV | Blinker | PÅ | PÅ | PÅ | AV |
| B | CHECK-lampe | AV | AV | AV | AV | AV | Blinker |
| C | DEFROST-lampe | AV | AV | AV | Blinker | PÅ hvis $T_e > 3 \text{ }^\circ\text{C}$, deretter AV | AV |
| D | FULL TANK-lampe (gjelder ikke LTE 120) | AV | AV | AV | AV | AV | Blinker |
| E | Magnetventil | AV | AV | PÅ i 10 sek, så AV | AV | PÅ hvis $T_e > 3 \text{ }^\circ\text{C}$, deretter AV | AV |
| F | Viftemotor | AV | AV | PÅ etter 10 sek | PÅ | AV hvis $T_e > 3 \text{ }^\circ\text{C}$, deretter PÅ | AV |
| G | Kompressor | AV | AV | PÅ etter 10+0,5 sek | PÅ | PÅ | AV |
| H | Segment- display for relativ luftfuktighet [3] | Den relative luftfuktigheten i rommet vises | | | | | |
| I | Segment-display for driftstimer og strømforbruk [6] | Driftstimer eller strømforbruk vises (skift ved å trykke på h/kWh-tasten) | | | | | |

7 Fjerne kondensvann

7.1 LTE 50, LTE 60 og LTE 80

Kondensvannet drypper ned i kondensstanken enten regelmessig eller bare under avrimingsprosessen.

I kondensstanken er det en flottør. Flottøren aktiverer en nivåbryter som stopper avfuktingsprosessen når tanken er full.

For å unngå utilsiktede avbrytelser (for eksempel når vannet skvulper i tanken) er det satt en forsinkelse på ti sekunder på nivåbryteren før den avbryter prosessen. Når prosessen avbrytes, slås den røde TANK FULL-lampen på for å varsle at tanken er full og må tømmes.

Slik tømmer du kondensstanken:

1. Trykk på PÅ/AV-tasten.
2. Fjern den fulle kondensstanken. Dette gjøres ved å løfte tanken litt opp ved hjelp av det nedfelte håndtaket og trekke den forsiktig ut.

MERK!

⚠ Vær oppmerksom på dryppende kondensvann. Når utstyret er slått av, kan fordampere fortsette avrimingen siden den fortsatt påvirkes av temperaturen i omgivelsene.

3. Sett tanken forsiktig utenfor utstyret og åpne lokket [A] på toppen [B].



4. Hell vannet ned i et avløp.



5. Lukk toppen [B], og sett kondensstanken forsiktig tilbake i utstyret.
- 6.

MERK!

⚠ Etter hver tømning bør tanken og flottør/nivåbryter undersøkes med tanke på skade, partikler/legemer osv. Slå på utstyret igjen med PÅ/AV-tasten.

MERK!

⚠ Utstyret fungerer bare når kondensstanken er satt riktig på plass.

Bruk av utstyret med slangetilkobling

Slangen er tilkoblet direkte i 12mmØ slangestuss med gjenger som befinner seg på toppen av kondensstanken ved levering.

Slik kobler du til slangen:

1. Fjern den fulle kondensstanken.
2. Fjern slangemunnstykket fra plassholderen [D], og skift det ut med blindpluggen som sitter i tanken [C]. Så trekker du godt til det gjengede slangefestet for hånd.

Forsikre deg om at tilkoblingen er plombert!

3. Sett slangen med en innvendig diameter på 12 mm inn på slangestussen og sikre den med en slangeklemme for å forhindre at den glir av.

4. Etterpå må kondensstanken alltid stå riktig på plass i utstyret.

Forsikre deg om at det ikke finnes knekksteder i slangen!



Fig. 9: Detaljert oversikt.



Fig. 10: Plassholder.



Fig. 11: Blindplugg.



Fig. 12: Slangemunnstykke med gjenger.



Når utstyret skal gå kontinuerlig uten tilsyn, må kondensvannet ledes bort fra utstyret og lavere enn utstyrets plassering. Når det brukes en oppsamlingstank (bøtte, kar e.l.) må utstyret stå høyere enn oppsamlingstanken.

Bruk av utstyret med kondenspumpe (ekstrautstyr)

Kondenstanken med integrert pumpe har to magnetkontakter [E] på baksiden som sikrer strømtilførselen til utstyret. Når utstyret tilføres strøm, finnes det til enhver tid en spenning på 12 V DC i inntakene på utstyret. Det sørger for spenning til kondenspumpen.



Fig. 13: Baksiden av kondenstanken.

Følg stegene nedenfor for å bruke utstyret med kondenspumpe:

1. Fjern den fulle kondenstanken.
2. Koble til den medfølgende slangen i bypass-stussen [F], og sikre den med en slangeklemme for å forhindre at den glir av.
3. Forsikre deg om at tilkoblingen er tett.
4. Sett kondenstanken riktig på plass i utstyret. Pumpen er øyeblikkelig klar til bruk. Når vannivået i kondenstanken er høyt nok, begynner pumpen å pumpe ut vann.

Forsikre deg om at det ikke finnes knekksteder i slangen!



Fig. 14: Kondenstank og slange

MERK!

! Det er kun mulig å bruke utstyret med en kondenspumpe når utstyret som ble levert sammen med pumpen, er montert.

MERK!

! Brukes kondenspumpen i lange perioder av gangen, må den regelmessig undersøkes for partikler/legemer.

o Det er alltid mulig å bruke utstyret med en kondensstank uten pumpe.

7.2 LTE 120

Fjerne kondensvann LTE 120

Avhengig av lufttemperaturen og luftfuktigheten vil kondensert vann vil dryppe ned i kondensfella, enten kontinuerlig eller bare under avrimingsfasen. Kondensvannet kan så ledes bort gjennom slangetilkoblingen.

Bruk av slangetilkobling og kondensslange

På grunn av den høye avfuktingskapasiteten er enheten konstruert for å lede kondensvann direkte til en ekstern oppsamlingstank gjennom en slange.

MERK!

! Bruk av slangetilkobling gjør at det ikke er noen utfordring med intern tank som blir full.

MERK!

! Pass på at kanten på oppsamlingstanken ikke er høyere enn stussen for slangetilkobling.

Slange kobles direkte til slangestussen på avfukteren (14mmØ), som stikker fram i fronten på enheten (se bilde).



Figur 1 Slangetilkobling

Slange tilkobles på denne måten:

1. Slange med 14mmØ innvendig diameter kobles til slangestussen på LTE 120 og sikres med en slangeklemme.
2. Sørg for at slangen ikke på noe punkt får en knekk som kan hindre kondensvannet i å strømme fritt.



Figur 3 Avløpsslange gjennom bunnplate

Når enheten skal stå uten tilsyn og i permanent drift bør kondensvannet ledes til et lavereliggende sluk eller drenering. Hvis det brukes oppsamlingstank må enheten plasseres i riktig høyde i forhold til tanken.

Bruk av kondenspumpe (gjelder for enhet levert med kondenspumpe)

Den innebygde kondenspumpen ligger i bunnen av enheten, bak dekselet. Pumpen er forhåndsinstallert og tilkoblet med en slange til slangetilkoblingen. Slangetilkoblingen på denne enheten er kortere enn på maskiner uten kondenspumpe, slik at åpningen i dekselet nå er tilgjengelig for avløpsslengen fra pumpen. Avløpsslengen kan enten trekkes gjennom hullet i dekselet og ut av maskinen, eller gjennom punnplaten, se bilder.



Figur 2 Avløpsslange gjennom deksel

MERK!

! Bruk med kondenspumpe er bare mulig med enheter som er levert med kondenspumpe fra fabrikk.

MERK!

! Hvis kondenspumpen går kontinuerlig over lang tid, må det kontrolleres jevnlig om det kommer fremmedlegemer eller forurensning i kondensfelle og slanger.



8 Feilsøking og kundeservice

Utstyret er produsert med de nyeste produksjonsmetoder og er testet flere ganger for å sikre at det fungerer perfekt. Skulle det likevel oppstå problemer må feilene kontrolleres etter følgende punkter: Kontakt forhandleren din dersom utstyret fortsatt ikke fungerer som det skal, etter at du har gått gjennom alle funksjonssjekkene!

Tekniske feil under drift:

| Teknisk feil | Utbedringstiltak |
|---|--|
| Utstyret starter ikke. | Kontroller stillingen til AV/PÅ-bryteren. Den grønne COMP ON- lampen skal lyse. |
| | Kontroller strømtilkoblingen og sikringen på den kursen utstyret er koblet til. 230 VAC / 50 Hz |
| | Kontroller at det ikke er skade på støpsel og kabler. |
| | Kontroller nivået i kondensstanken, og kontroller at tanken er riktig plassert. |
| | Kontroller innstilt relativ luftfuktighet. Den innstilte verdien må være lavere enn den relative luftfuktigheten i rommet der utstyret står. |
| Den røde CHECK-lampen (feilfunksjon) lyser. | Kjølekretsen er overbelastet eller overopphetet (se CHECK-lampen/pilsymbol/på side 14). |
| | Årsaken til feilen må rettes før utstyret startes opp igjen. (Se CHECK-lampen/pilsymbol/på side 14.) |
| Utstyret er i drift men det blir ikke kondensert vann fra luften. | Kontroller romtemperaturen. Utstyret kan brukes i temperaturområdet mellom 3 °C og 32 °C. |
| | Kontroller luftfuktigheten. Det kreves minimum 40 % relativ luftfuktighet. |
| | Kontroller støvfilteret. Fjern eventuelle partikler/legemer og bytt eller rengjør filteret om det er nødvendig. |
| | Kontroller om det finnes partikler/legemer på fordamper- eller kondensatorribber. Fjern eller vask om nødvendig. |
| | Kontroller om det ligger is på fordamperen. Dersom det ligger is her, må avrimingsfunksjonen og temperaturføleren kontrolleres. |
| | Dersom utstyret fortsatt ikke fungerer etter å ha gjennomgått punktene ovenfor, må det tas kontakt med et spesialfirma. |

ADVARSEL!



Arbeid på kjølevæskesystemet og det elektriske utstyret skal kun utføres av spesialautoriserte spesialister!

Feilkoder på displayet

Det vises feilkoder på displayet [1].

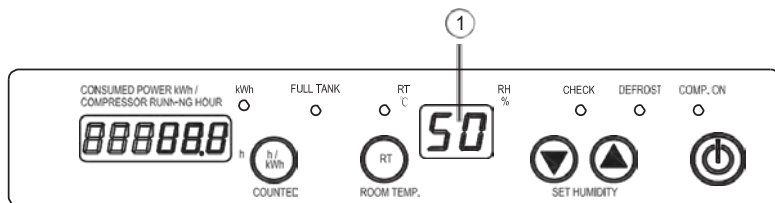


Fig. 15: Display

Beskrivelse av feilkode:

| Feilkode | Feilbeskrivelse |
|------------|---|
| E1 | Temperaturtermistoren (Te) i fordampere er defekt |
| E2 | Temperaturtermistoren (Te) for kondens er defekt |
| E3 | Kompressoren går i 5 minutter og kondensatortemperaturen (Tc) er > 50 °C |
| E3 blinker | Kompressoren går i mer enn 5 minutter og kondensatortemperaturen (Tc) er > 50 °C |
| E4 | Fuktighets-/temperaturtermistoren (hygrostaten) er defekt (målt relativ luftfuktighet i rommet er > 100 % RH) |
| E5 | Fuktighets-/temperaturtermistor (romtemperatur Rt) |

9 Slå av utstyret

Trykk på PÅ/AV-tasten. COMP ON-lampen skal slukne.

Dersom utstyret skal være avslått i lengre tid, skal strømkabelen trekkes ut av stikkontakten.

Kondenstanken skal tømmes og tørkes med en ren klut.

Vær oppmerksom på dryppende kondensvann!

Når utstyret skal lagres bør det dekkes til og lagres stående på et beskyttet og tørt sted.

LTE 50, LTE 60 og LTE 80:

Flere enheter kan stables oppå hverandre for å spare plass (maks. to enheter oppå hverandre). De er utstyrt med gummiputer på bunnplaten som beskytter ved stabling.

MERK!

! Ved stabling må utstyret sikres slik at det ikke kan velte. Utstyret må også sikres mot at uvedkommende får tilgang til det.



Fig. 16: Stabling av maks. to enheter.

LTE 120:

LTE 120 er ikke konstruert for stabling, og skal derfor ikke stables.

10 Stell og vedlikehold

10.1 Stell og vedlikehold

Husk!

Det er viktig å sørge for regelmessig stell og vedlikehold av utstyret for å sikre lang levetid og problemfri drift.

Alle bevegelige deler er smurt med fett som krever lite vedlikehold. Kjølesystemet er hermetisk lukket og skal bare repareres av godkjent spesialfirma.

FARE!



Trekk alltid ut strømkabelen før det gjøres arbeid på utstyret.

- Stell- og vedlikeholdsintervallene for utstyret skal overholdes.

MERK!

Luftinntak, utblåsningsåpning og støvfilter skal kontrolleres regelmessig mot skitt og tilstopping.

- I tråd med driftsbetingelsene skal utstyret kontrolleres av en spesialist når det er nødvendig, men minst én gang i året. Det sikrer at utstyret fungerer som det skal, og at det er sikkert å bruke det.
- Hold utstyret rent og fritt for støv og andre fremmedlegemer og partikler.
- Utstyret skal kun rengjøres med en tørr eller fuktig klut.
- Ikke bruk direkte vannstråle på utstyret (f.eks. fra høytrykksspylere e.l.).
- Det må ikke brukes slipende eller løsemiddelbaserte rengjøringsmidler.
- Selv når utstyret er svært skittent, skal det kun brukes egnede rengjøringsmidler.

Vaske støvfilteret

MERK!

Luftinntak, utblåsningsåpning og støvfilter skal kontrolleres regelmessig mot skitt og tilstopping.

Skyv beskyttelsesgitteret forsiktig opp, trekk det ut og ta det av.

Fjern støvfilteret som nå er løsnet. Hvis filteret bare er litt skittent, kan det gjøres rent ved å blåse luft gjennom det.

Dersom det er svært skittent, kan det gjøres rent ved skylling i lunkent såpevann (maks. 40 °C). Skyll alltid med rent vann og la det tørke, til slutt.

Kontroller at støvfilteret er tørt og helt før det settes tilbake på plass.

MERK!

Støvfilteret må byttes dersom det er tett. Bruk bare originale reservedeler!

Utstyret skal ikke brukes uten støvfilter!

Vaske utstyret for øvrig

Dekselet på utstyret må åpnes for å kunne vaske innsiden og for å få tilgang til de elektriske komponentene.

MERK!

Justeringer og vedlikehold skal bare utføres av godkjente eksperter!

1. Fjern de to festeskrueene [C].
2. Løft opp inspeksjonsluken, og hekt av toptappene.
3. Gjør ribbene på kondensatoren rene med en fønner, en støvsuger eller en myk børste.



4. Rengjør ribbene på fordamperen, for eksempel med lunkent såpevann (eller lignende).

PASS PÅ!

Vær særlig forsiktig ved rengjøring av varmeveksleren da de tynne aluminiumsribbene lett kan komme til å bli bøyd.

5. Ikke bruk direkte vannstråle.
6. Skyll med rent vann for å fjerne såperester.
7. Rengjør viftebladet og de andre flatene på innsiden av utstyret.
8. Rengjør kondensfellen og tilkoblingen.
9. Sørg for at utstyret er helt tørt før det tas i bruk igjen. Pass særlig på de elektriske komponentene!
10. Sett på plass alle deler i riktig rekkefølge.
11. Gjør en funksjons- og sikkerhetstest av utstyret.

ADVARSEL!

Når alt arbeid på utstyret er utført, skal det gjennomføres en elektrisk sikkerhetstest.

10.2 Vedlikeholdslogg

| Modell: | Modellnummer: | | | | | | | | | | | | | | | | | | | |
|---|---------------|---|---|---|---|---|---|---|---|---|---|---|---|---|---|---|---|---|---|---|
| | | | | | | | | | | | | | | | | | | | | |
| | 0 | 0 | 0 | 0 | 0 | 0 | 0 | 0 | 0 | 0 | 1 | 1 | 1 | 1 | 1 | 1 | 1 | 1 | 1 | 2 |
| | 1 | 2 | 3 | 4 | 5 | 6 | 7 | 8 | 9 | 0 | 1 | 2 | 3 | 4 | 5 | 6 | 7 | 8 | 9 | 0 |
| Vask av utstyr - overflate | | | | | | | | | | | | | | | | | | | | |
| Vask av utstyr -innside | | | | | | | | | | | | | | | | | | | | |
| Vask av vifteblad | | | | | | | | | | | | | | | | | | | | |
| Vask av viftehus | | | | | | | | | | | | | | | | | | | | |
| Vask av kondensator | | | | | | | | | | | | | | | | | | | | |
| Vask av fordampner | | | | | | | | | | | | | | | | | | | | |
| Kontroll av viftedfunksjon | | | | | | | | | | | | | | | | | | | | |
| Rengjøring av gitter foran inntak og filter | | | | | | | | | | | | | | | | | | | | |
| Undersøkelse av skader | | | | | | | | | | | | | | | | | | | | |
| Kontroll av beskyttelsesutstyr | | | | | | | | | | | | | | | | | | | | |
| Kontroll av alle skruer | | | | | | | | | | | | | | | | | | | | |
| Sikkerhetstest av elektrisk anlegg | | | | | | | | | | | | | | | | | | | | |
| Testkjøring | | | | | | | | | | | | | | | | | | | | |

Merknader:

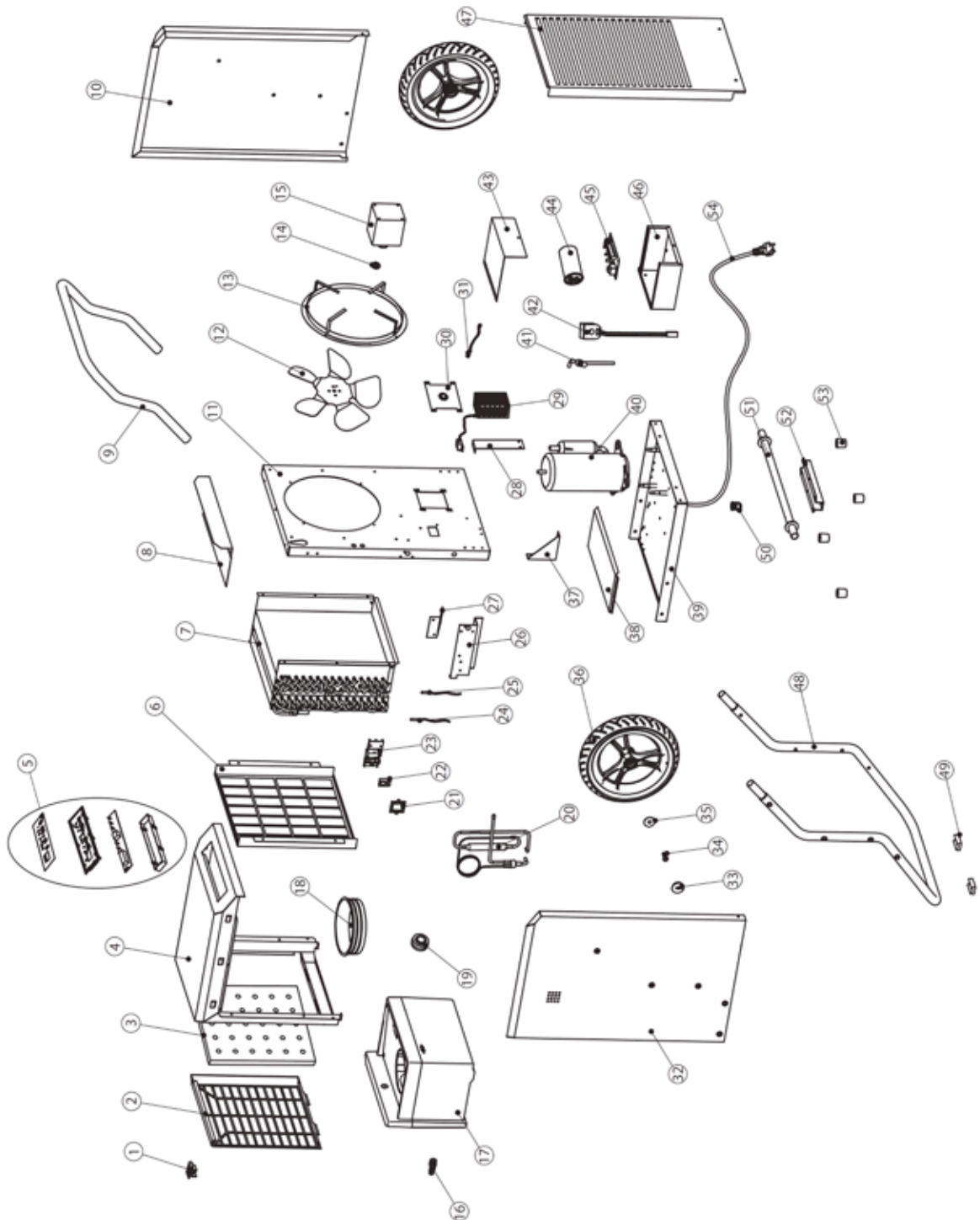
| | | | | |
|--------------------------------------|--------------------------------------|--------------------------------------|--------------------------------------|--------------------------------------|
| 01. Dato: Signatur | 02. Dato: Signatur | 03. Dato: Signatur | 04. Dato: Signatur | 05. Dato: Signatur |
| 06. Dato: Signatur | 07. Dato: Signatur | 08. Dato: Signatur | 09. Dato: Signatur | 10. Dato: Signatur |
| 11. Dato: Signatur | 12. Dato: Signatur | 13. Dato: Signatur | 14. Dato: Signatur | 15. Dato: Signatur |
| 16. Dato: Signatur | 17. Dato: Signatur | 18. Dato: Signatur | 19. Dato: Signatur | 20. Dato: Signatur |

Vedlikehold og kontroll skal bare utføres av godkjent spesialfirma i henhold til lokale bestemmelser.



11 Eksplosjonstegning av utstyr og reservedeler

11.1 Eksplosjonstegning av LTE 50/60/80



Produsenten forbeholder seg retten til å gjøre endringer i dimensjoner og design av hensyn til den tekniske utviklingen.

11.2 Reservedelsliste for LTE 50/60/80

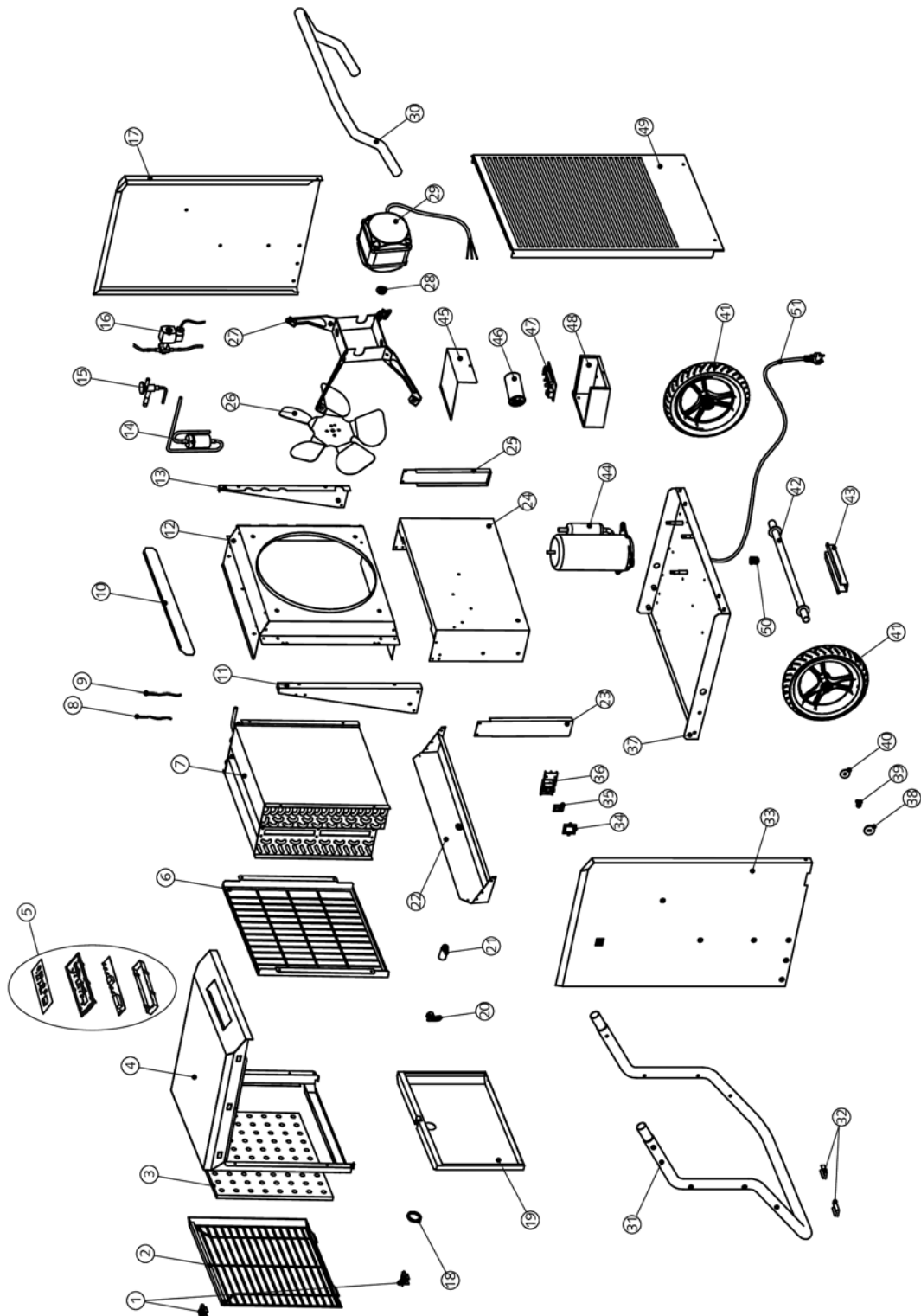
Vennligst bruk modellnummer og serienummer (se merkeplate på utstyret) ved bestilling av reservedeler!

| Nr. | Beskrivelse | LTE 50 | LTE 60 | LTE 80 |
|-----|--|-----------|-----------|-----------|
| 1 | Lås for deksel | | RE1104482 | |
| 2 | Beskyttelsesgitter for luftinntak | | RE1108662 | |
| 3 | Støvfilter | | RE1108663 | |
| 4 | Viftehus | | RE1108664 | |
| 5 | Kontrollpanel | | RE1108665 | |
| 6 | Gitter foran filter, innvendig | | RE1108666 | |
| 7 | Fordamper - ribbepakke, komplett | RE1108667 | RE1108718 | RE1108717 |
| 8 | Skillepanel, øverst | | RE1108668 | |
| 9 | Transporthåndtak | | RE1108669 | |
| 10 | Sidedeksel, høyre | | RE1108670 | |
| 11 | Støtteramme | RE1108671 | RE1108699 | RE1108699 |
| 12 | Vifteblad | RE1105609 | RE1104571 | RE1104571 |
| 13 | Feste for viftemotor, komplett | RE1105610 | RE1104574 | RE1104574 |
| 14 | Drivkobling | RE1108455 | RE1104572 | RE1104572 |
| 15 | Viftemotor | RE1108077 | RE1104573 | RE1104573 |
| 16 | Slangestuss 3/8" x 12 mm med O-ring | | RE1103688 | |
| 17 | Kondenstank, komplett | | RE1108650 | |
| 18 | Konisk lokk | | RE1103685 | |
| 19 | Magnetisk flottør, komplett | | RE1105633 | |
| 20 | Tørkefilter | | RE1104485 | |
| 21 | Deksel for fukt- og temp. sensor | | RE1108672 | |
| 22 | Fukt- og temp. sensor | | RE1108673 | |
| 23 | Holder for fukt- og temp. sensor | | RE1108674 | |
| 24 | NTC-termistor på fordamper | | RE1105606 | |
| 25 | NTC-termistor på kondensator | | RE1105607 | |
| 26 | Kondenstank, glideskinne (venstre, høyre) | | RE1108677 | |
| 27 | Kondenstank, styrepanel (venstre, høyre) | | RE1108678 | |
| 28 | Magnetisk kontakt, dekkplate | | RE1108679 | |
| 29 | Pumpenett del med magnetisk kontakt og kabel | | RE1108656 | |
| 30 | Festeplate for nivåbryter | | RE1108680 | |
| 31 | Nivåbryter (reed-kontakt) | | RE1105723 | |
| 32 | Sidedeksel, venstre | | RE1108681 | |

| Nr. | Beskrivelse | LTE 50 | LTE 60 | LTE 80 |
|-----|---|-----------|-----------|-----------|
| 33 | Hjuldeksel | | RE1103639 | |
| 34 | Hjulskrue | | RE1108682 | |
| 35 | Skive til hjulskrue | | RE1108683 | |
| 36 | Hjul | | RE1103638 | |
| 37 | Trekant håndtak | | RE1108684 | |
| 38 | Kondenstank, festeplate | | RE1108685 | |
| 39 | Bunnplate (fundament) | | RE1108686 | |
| 40 | Kompressor, komplett | RE1105909 | RE1105716 | RE1108719 |
| 41 | Magnetventil | | RE1108687 | |
| 42 | Spole for magnetventil | | RE1108688 | |
| 43 | Deksel | | RE1108689 | |
| 44 | Kondensator | RE1105910 | RE1105720 | RE1108728 |
| 45 | Kontrollpanel | | RE1108690 | |
| 46 | Bryterpanel, hus | | RE1108691 | |
| 47 | Deksel for bakvegg | | RE1108692 | |
| 48 | Støtteplate | | RE1108693 | |
| 49 | Gummibeskyttelse for støtte (2 deler/sett) | | RE1105636 | |
| 50 | Strekkavlastning | | RE1108660 | |
| 51 | Aksel | | RE1108694 | |
| 52 | Aksel, festeplate | | RE1108695 | |
| 53 | Gummibeskyttelse, fundamentplate (4 deler/sett) | | RE1105622 | |
| 54 | Strømkabel med plugg | | RE1108696 | |
| | Deler som ikke er avbildet | | | |
| | Tetningsskrue med O-ring | | RE1103683 | |
| | Kabelklips | | RE1103684 | |
| | O-ring | | RE1103687 | |
| | Kondenstank med pumpe, komplett | | RE1108657 | |
| | Tank bypass | | RE1108654 | |
| | Tilbakeslagsventil | | RE1108653 | |
| | Slange 1 m | | RE1108655 | |

Vennligst bruk modellnummer og serienummer (se merkeplate på utstyret) ved bestilling av reservedeler!

11.3 Eksplosjonstegning av LTE 120



11.4 Reservedelsliste for LTE 120

Vennligst bruk modellnummer og serienummer (se merkeplate på utstyret) ved bestilling av reservedeler.

| Nr. | Beskrivelse | LTE 120 |
|-----|-----------------------------------|-----------|
| 1 | Lås for deksel | RE1121100 |
| 2 | Beskyttelsesgitter for luftinntak | RE1121101 |
| 3 | Støvfilter | RE1121102 |
| 4 | Viftehus | RE1121103 |
| 5 | Kontrollpanel | RE1121104 |
| 6 | Gitter foran filter, innvendig | RE1121105 |
| 7 | Fordamper - ribbepakke, komplett | RE1121106 |
| 8 | NTC-termistor på fordamper | RE1105606 |
| 9 | NTC-termistor på kondensator | RE1105607 |
| 10 | Skillepanel, øvre | RE1121107 |
| 11 | Øvre støtteplate, venstre | RE1121108 |
| 12 | Øvre bæreramme | RE1121109 |
| 13 | Øvre støtteplate, høyre | RE1121110 |
| 14 | Tørkefilter | RE1105743 |
| 15 | Ekspansjonsventil | RE1105742 |
| 16 | Magnetventil | RE1105744 |
| 17 | Sidedeksel, høyre | RE1121111 |
| 18 | Gummiring for kondensåpning | RE1121112 |
| 19 | Deksel | RE1121113 |
| 20 | Vinklet slangestuss | RE1105698 |
| 21 | Forlenger for slangestuss | RE1121114 |
| 22 | Kondensoppsamler | RE1121115 |
| 23 | Nedre støtteplate, venstre | RE1121116 |
| 24 | Nedre bæreramme | RE1121117 |
| 25 | Nedre støtteplate, høyre | RE1121118 |
| 26 | Vifteblad | RE1105686 |
| 27 | Motorfeste | RE1105687 |
| 28 | Motor clutch | RE1101155 |
| 29 | Viftemotor | RE1105555 |
| 30 | Transporthåndtak | RE1121119 |
| 31 | Støtte | RE1121120 |
| 32 | Gummifot til støtte | RE1105636 |

| Nr. | Beskrivelse | LTE 120 |
|--|-------------------------------------|------------|
| 33 | Sidedeksel, venstre | RE1121121 |
| 34 | Deksel for fukt- og temperaturføler | RE1121122 |
| 35 | Fukt- og temperaturføler | RE1121123 |
| 36 | Holder for fukt- og temperaturføler | RE1121124 |
| 37 | Bunnplate | RE1121125 |
| 38 | Hjuldeksel | RE1103639 |
| 39 | Hjulskruer | RE1121127 |
| 40 | Skive | RE1121128 |
| 41 | Hjul | RE1108645 |
| 42 | Hjulaksel | RE1121130 |
| 43 | Festebrakett for hjulaksel | RE1121131 |
| 44 | Kompressor, komplett | RE1105746 |
| 45 | Dekkplate | RE1121132 |
| 46 | Startkondensator | RE1105954 |
| 47 | Kretskort | RE1121133 |
| 48 | Kapsling for kretskort | RE1121134 |
| 49 | Bakvegg | RE1121135 |
| 50 | Strekkavlaster | RE1108660 |
| 51 | Tilførselskabel med plugg | RE1105624 |
| Deler som ikke er vist på eksplosjonstegning: | | |
| | Kondenspumpe | RE1011201R |
| | Sikringsholder for 5x20mm sikring | RE1108627 |
| | Sikring 5x20mm 1A | RE1108628 |
| | Kondensslange 45cm | RE1108655 |
| | Slangeklemme | RE1102060 |
| | Kondensslange 5m | RE1011216 |
| | Spole for magnetventil | RE1105745 |

Vennligst bruk modellnummer og serienummer (se merkeplate på utstyret) ved bestilling av reservedeler.





Strøm



Lys



Varme og ventilasjon



Avfuktning



Bygghjelpemidler



Måleinstrumenter og verktøy

Holte 
Industri a.s

Holte Industri a.s.
Håtveitvegen 13
3810 GVARV

Telefon: 35 95 93 00
E-post: info@holteindustri.no
www.holteindustri.no

Sist oppdatert 20.12.2024