

Bruksanvisning / FDV-DOKUMENTASJON

US 32A - US 63A - US 125A

Innhold

Produktbeskrivelse – anvendelsesområde.....	2
Tekniske data.....	2
Standard komponenter	2
Enlinjeskjema.....	3
Belastningsverdier	3
Mekaniske data	3
Anvisninger for drift og vedlikehold	3
Instruks til bruker	3
Bruk av spesifikke komponenter	4
Bruk av jordfeilbryter, jordfeilautomat og overspenningsvern	4
Bruk av Schuko enfase stikkontaktkurser.....	4
Løfting, flytting og transport	4
Rengjøring	5
Ettersyn og kontroll	5
Reservedeler.....	6
US 32A Reservedeler	6
US 63A Reservedeler	8
US 125A Reservedeler	9
Miljøpåvirkning.....	10
HMS-referanser	10
Behandlingsmåter for avfall	10
Ansvarlig firma.....	10
Produktbilder.....	11
Samsvarserklæring	11

Siste versjon av dette dokumentet finner du her:

http://holteindustri.no/FDV-dokumentasjon_US32A-US63A-US125A



Produktbeskrivelse – anvendelsesområde

Denne dokumentasjonen gjelder for disse variantene med undervarianter:

- US 32A 230V
- US 32A 400V
- US 63A 230V
- US 63A 400V
- US 125A 230V
- US 125A 400V

En fullstendig oversikt over undervarianter leveres ut på forespørsel.

US-sentralen er en flyttbar fordelingsentral for bruk på byggeplasser og på anleggsområder. Sentralen inkluderer et solid stativ som gir god stabilitet ved plassering på gulv. Den er utstyrt med løfteøre i toppen av kapslingen. US 32A er også utstyrt med bærehåndtak i siden.

US-sentralen tilkobles på forsyningssiden med skjøtekabel fra en annen Undersentral, fra en Fordelingsentral eller fra en Hovedsentral/Målersentral, inn på apparatintaket på US-sentralen.

Videremating til underfordelinger gjøres med skjøtekabel fra sikringskurser med stikkontakter. Uttak til maskiner og utstyr gjøres også fra sikringskurser med stikkontakter.



Tekniske data

US-sentralen blir levert i en rekke varianter med hensyn til merkestrøm, type vern og antall og type avganger. En konkret beskrivelse av den enkelte varianten er å finne i ordrebekreftelse eller faktura for den aktuelle sentralen. Informasjon om sentralen kan også oppgis fra Holte Industri AS ved å sende serienummer til info@holteindustri.no.

Standard komponenter

- Stikkontakter
- Jordfeilautomater med C-karakteristikk
- Automatsikringer med C-karakteristikk

En oversikt over disse standard komponentene finnes her: <http://holteindustri.no/standard-komponenter-i-flyttbare-sentraler>. Se også oversikten over reservedeler i eget punkt: [Reservedeler](#).



Viktig informasjon:

Holte Industri AS produserer tavler og transformatorløsninger i mange varianter og også etter kundes spesifikasjon. I produktene kan det dermed også bli brukt komponenter som ikke er med i listen over standard komponenter. Ved ønske om komponentliste for et spesifikt produkt, send forespørsel om dette, med serienummer på produktet, til info@holteindustri.no.

Enlinjeskjema

Enlinjeskjema for den aktuelle varianten finnes fast montert i sentralen, men kan i tillegg sendes i PDF-format på forespørsel, ved å oppgi varenummer eller serienummer på sentralen.

US-sentralen er bygget i pulverlakkert sjøvannsbestandig aluminium, og det brukes elektriske komponenter fra anerkjente europeiske produsenter.

Belastningsverdier

Variant	Maksimal belastning
US 32A i 230V IT-nett	12kW
US 32A i 400V TN-nett	22kW
US 63A i 230V IT-nett	25kW
US 63A i 400V TN-nett	43kW
US 125A i 230V IT-nett	49kW
US 125A i 400V TN-nett	86kW

Mekaniske data

Variant	Fysiske mål (HxBxD/Beinavstand)	Vekt
US 32A	875x432x200/586mm	Ca 13kg
US 63A	1006x705x200/633mm	Ca 23kg
US 125A	1210x700x290/740mm	Ca 35kg

Vekt vil variere noe med bestykning.

Kapslingsgrad: IP 44

Anvisninger for drift og vedlikehold

Instruks til bruker

Når sentralen ikke blir betjent (når det ikke utføres tilkobling eller frakobling av kabler eller betjening av vern) skal døren være låst.

Sentralen skal plasseres på en slik måte at det er minst mulig fare for at den kan bli skadet av maskiner eller annet utstyr på anleggsplassen.

Alle US-sentraler er utstyrt med enlinjeskjema, og leveres med dokumentasjon på de vernene som er montert.

Alle US-sentraler er utstyrt med følgende instruks: [Instruks til bruker av midlertidig elektrisk anlegg](#)

Bruk av spesifikke komponenter

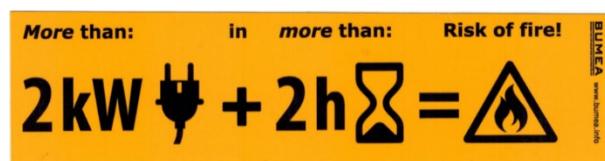
Bruk av jordfeilbryter, jordfeilautomat og overspenningsvern

Bruksanvisninger for ABB jordfeilbrytere, jordfeilautomater og overspenningsvern kan lastes ned [her](#).

Bruk av Schuko enfase stikkontaktkurser

Schuko kontaktmateriell er ikke egnet for høy belastning over lang tid, fordi det da er fare for overoppheting.

Etter anbefaling fra bransjeorganisasjonen Bumea er våre Schuko enfase stikkontakter merket med denne advarselen:



I tillegg er dette merket satt på innsiden av døren i sentralen:



Det tillates ikke at Schuko stikkontakter belastes med mer enn 2kW eller 9A, hvis belastningen står kontinuerlig i mer enn 2 timer.

Etter 2 timer med mer enn 2kW belastning skal kontakten være uten belastning i minimum 1 time før den tas i bruk igjen.

Løfting, flytting og transport

Sentralen kan løftes i det påmonterte løfteøret i toppen. Løfteutstyr skal passe i løfteørene og være sertifisert for sentralens vekt. US 32A kan også løftes i bærehåndtak i siden.

US 125A kan flyttes med jekketralle ved at jekketrallen plasseres under de tverrgående rørene i stativet. Sentralen har et høyt tyngdepunkt, og det må utvises forsiktighet ved flyttingen slik at sentralen ikke velter.

Sentralen skal lagres og transporteres stående. Under transport må den sikres mot velt og mot at andre gjenstander kan skade den.

Rengjøring

Ved behov bør sentralen gjøres ren. Før rengjøring skal strømforsyning kobles fra. Rengjøring utføres med støvsuger eller med lett fuktig klut med mild såpe.



Ettersyn og kontroll

Brukere av sentralen skal i sitt daglige arbeid følge med og registrere eventuelle feil og mangler ved sentralen. Feil og mangler skal rapporteres til elektroansvarlig. Ved feil eller skader på elektriske komponenter skal sentralen kobles fra strømforsyningen og kontrolleres og eventuelt repareres av sertifisert personell før den tas i bruk igjen.

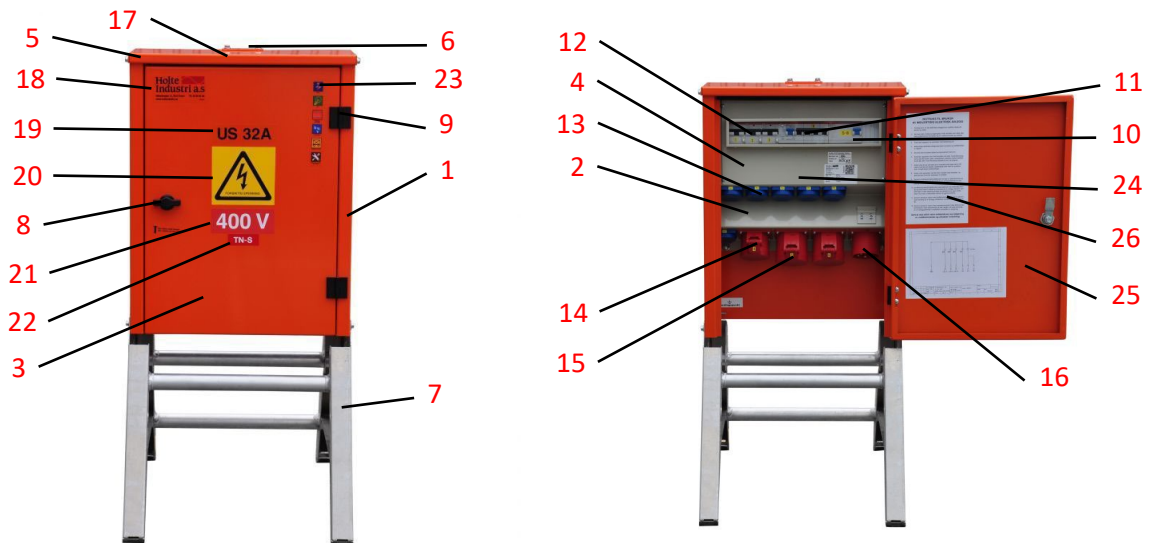
Sentralen er en del av det elektriske anlegget, og kommer derfor inn under kontrollkravene i Internkontroll-forskriften.

Flyttbart elektrisk utstyr på byggeplasser og anleggsområder er utsatt for store påkjenninger. Vi har følgende anbefalinger til rutinemessig kontroll:

- Minimum hver 6. måned: test av jordfeilbeskyttelse på jordfeilautomat/jordfeilbryter.
- Minimum én gang pr år: Fullstendig gjennomgang av sentralen basert på følgende:
 - Visuell kontroll av alle elektriske komponenter (inkludert intern kabling og tilkoblinger), og mekaniske komponenter, som dører, hengsler, låser, kapsling og stativ, løfteøre.
 - Elektrisk testing av alle kurser og funksjoner:
 - Kontroll av jording, inkl. jording av kapsling
 - Måling av isolasjonsmotstand (megging)
 - Lekkasjestrømmåling
 - Test av jordfeilutkobling
 - Testing av kontinuitet i alle ledere (koblingstest)

Reservedeler

US 32A Reservedeler

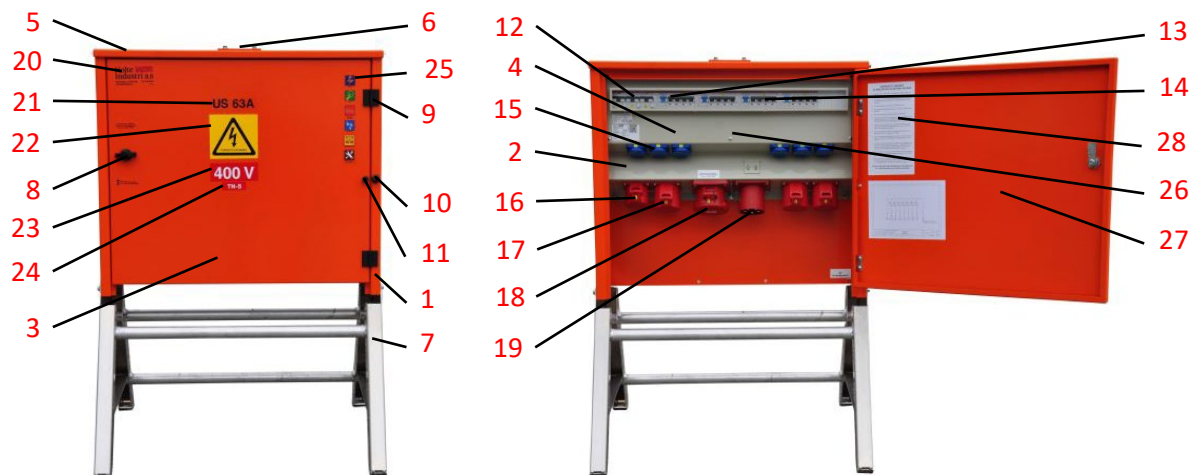


NR	Beskrivelse	230V	400V
1	Sarg US 32A	R28100305.1	R28100305.1
2	Kassett US 32A	R28100306.2	R28100306.2
3	Dør til US 32A	R28100305.3	R28100305.3
4	Dekkplate US 32A	R28100305.4	R28100305.4
5	Topp til US 32	R28100305.5	R28100305.5
6	Løfteøre	R28100305.6	R28100305.6
7	Stativ US 32A høy type	18120010	18120010
7	Stativ US 32A lav type	18120020	18120020
8	Låsevrider for hengelås m/regel	28210139	28210139
8	Variant: Skaplås OLU 1844	28210200	28210200
9	Hengsle m/5mm skruer, sort	28210800	28210800
10	Variant: Jordfeilbryter F204A 40 30mA	21903154	21903154
11	Jordfeilautomat 16A 3-fas	21902150	21902250
11	Variant: Automat 16A 3-fas	21901050	21901250
12	Jordfeilautomat DS202C 16A 30mA 2pol/2mod.	21902050	21902050
12	Variant: Automat 16A 1-Fas	21900950	21900950
13	Stikk innfelt 1-fas blå (enkel)	20021022	20021022
14	Stikk innfelt 16A 3-fas	20120111	20120132
15	Stikk innfelt 32A 3-fas	20120312	20120332
16	Apparatinntak innfelt 32A 3-fas	20183310	20183330
17	Klebeskilt Løftepunkt med QR kode	28192205	28192205
18	Klebeskilt Holte blank lite	28192142	28192142
19	Klebeskilt US 32A 120x36mm sort på klar vinyl	28192280	28192280
20	Klebeskilt Varseltrekant lite	28192182	28192182
21	Klebeskilt Spenning(V) lite	28192112	28192122
22	Klebeskilt Nett hvit skrift	28192115	28192127
23	Klebeskilt Holte ikoner lite	28192152	28192152
24	Klebeskilt Schuko advarsel – Piktogram	28192380	28192380
25	Klebeskilt Schuko advarsel – Dørskilt	28192386	28192386
26	Klebeskilt Instruks til bruker	28192160	28192160
Tilbehør:			
	Skaplås BLU 1844	28210220	28210220
	Nøkkel BLU	28210450	28210450
	Skaplås OLU 1844	28210200	28210200

NR	Beskrivelse	230V	400V
	Nøkkel OLU	28210430	28210430
	Bærehåndtak L=150	28213100	28213100

Bruk av vern vil variere med den konkrete varianten av sentral. Faktisk bruk av vern finnes ved å lese av typebetegnelse på vernet i sentralen eller sende sentralens serienummer til Holte Industri.

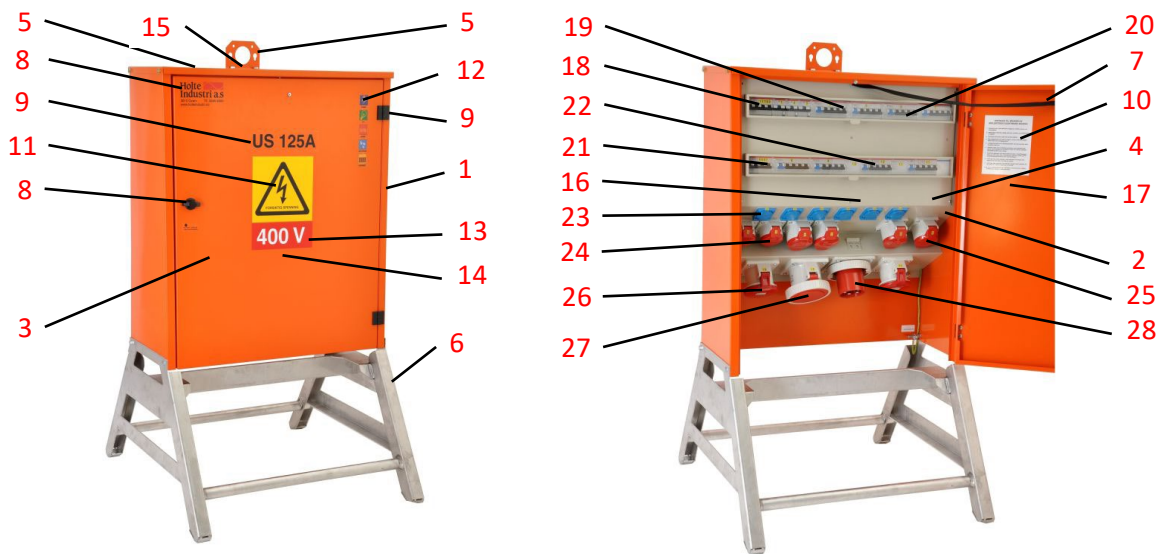
US 63A Reservedeler



NR	Beskrivelse	230V	400V
1	Sarg US 63A	R28100335.1	R28100335.1
2	Kassett US 63A	R28100335.2	R28100335.2
3	Dør US 63A	R28100335.3	R28100335.3
4	Dekkplate montert US 63A	R28100335.4	R28100335.4
5	Topp til US 63A (Før 2017)	R28100335.5	R28100335.5
5	Topp til US 63A (Etter 2017)	R28100335.6	R28100335.6
6	Løfteøre til US 63A	R28100335.7	R28100335.7
7	Stativ US 63A høy type	18165001	18165001
7	Stativ US 63A lav type	18165002	18165002
8	Låsevrider for hengelås m/regel	28210139	28210139
8	Variant: Skaplås OLU 1844	28210200	28210200
9	Hengsle m/5mm skruer, sort	28210800	28210800
10	Dørstopper, gummi med gjenger	28115055	28115055
11	Dørdemper, flat gummi med gjenger	28115057	28115057
12	Jordfeilautomat DS202C 16A 30mA 2pol/2mod.	21902050	21902050
13	Jordfeilautomat C16 30mA	21902150	21902250
14	Jordfeilautomat C32 30mA	21902153	21902253
15	Stikk innfelt 1-fas blå (enkel)	20021022	20021022
16	Stikk innfelt 16A 3-fas	20120111	20120132
17	Stikk innfelt 32A 3-fas	20120312	20120332
18	Stikk innfelt 63A 3-fas	20120511	20120531
19	Apparatinntak innfelt 63A 3-fas	20183511	20183531
20	Klebeskilt Holte Industri blank lite 100x42mm	28192142	28192142
21	Klebeskilt US 63A 120x36mm	28192281	28192281
22	Klebeskilt Varseltrekant lite	28192182	28192182
23	Klebeskilt Spenning(V) lite	28192112	28192122
24	Klebeskilt Nett hvit skrift	28192115	28192127
25	Klebeskilt Holte ikoner lite	28192152	28192152
26	Klebeskilt Schuko advarsel – Piktogram	28192380	28192380
27	Klebeskilt Schuko advarsel – Dørskilt	28192386	28192386
28	Klebeskilt Instruks til bruker	28192160	28192160
Tilbehør:			
	Nøkkel BLU	28210450	28210450
	Skaplås OLU 1844	28210200	28210200
	Nøkkel OLU	28210430	28210430

Bruk av vern vil variere med den konkrete varianten av sentral. Faktisk bruk av vern finnes ved å lese av typebetegnelse på vernet i sentralen eller sende sentralens serienummer til Holte Industri.

US 125A Reservedeler



NR	Beskrivelse	230V	400V
1	Sarg US 125A	R28100365.1	R28100365.1
2	Kassett US 125A	R28100365.2	R28100365.2
3	Dør US 125A	R28100365.3	R28100365.3
4	Dekkplate montert US 125A	R28100365.4	R28100365.4
5	Løfteøre til US 125A	28111176	28111176
6	Stativ til US 125A	28110165	28110165
7	Bånd for dør	28302501	28302501
8	Klebeskilt Holte Industri blank stort 135x70mm	28192140	28192140
9	Klebeskilt US 125A 120x36mm	28192282	28192282
10	Klebeskilt Instruks til bruker	28192160	28192160
11	Klebeskilt Varseltrekant stort 190x180mm	28192180	28192180
12	Klebeskilt Holte ikoner stort 35x224mm	28192150	28192150
13	Klebeskilt Spenning	28192110	28192120
14	Klebeskilt Nett, hvit skrift	28192115	28192127
15	Klebeskilt Løftepunkt Holte Industri med QR-kode	28192205	28192205
16	Klebeskilt Schuko advarsel – Piktogram	28192380	28192380
17	Klebeskilt Schuko advarsel – Dørskilt	28192386	28192386
18	Jordfeilautomat DS202C 16A 30mA 2pol/2mod.	21902050	21902050
19	Jordfeilautomat C16 30mA	21902150	21902250
20	Jordfeilautomat C32 30mA	21902153	21902253
21	Automat C63	21901060	21901260
22	Jordfeilbryter F204A S 63 100mA	21903167	21903167
23	Stikk innfelt 1-fas blå (enkel)	20021022	20021022
24	Stikk innfelt 16A 3-fas	20120111	20120132
25	Stikk innfelt 32A 3-fas	20120312	20120332
26	Stikk innfelt 63A 3-fas	20120511	20120531
27	Stikk innfelt 125A 3-fas	20120811	20120831
28	Apparatinntak Innfelt 125A 3-fas	20183811	20183831

Bruk av vern vil variere med den konkrete varianten av sentral. Faktisk bruk av vern finnes ved å lese av typebetegnelse på vernet i sentralen eller sende sentralens serienummer til Holte Industri.

Miljøpåvirkning

Under normal drift påvirker ikke produktet miljøet.

HMS-referanser

Sentralen skal bare vedlikeholdes og repareres av sakkyndig personell.

Ved brann er det viktig at sentralen straks blir frakoblet strømforsyning.

Sentralen kan løftes i løfteørene, som sitter på toppen av kapslingen. Den kan også flyttes med forsiktighet med jekketralle plassert under stativet. Ved løfting med truck skal sentralen plasseres og stropes fast på palle før løft.

Behandlingsmåter for avfall

Når sentralen skal tas ut av bruk og kondemneres, skal den behandles som EE-avfall.

Holte Industri AS har avtale med Renas AS, og kan ta imot EE-avfall. Sentralen kan også leveres inn til ett av de andre mottaksstedene. En oversikt over mottakssteder finnes her: <http://renas.no/vare-behandlingsanlegg/>.

Ansvarlig firma

Holte Industri AS er ansvarlig for produksjonen av US-sentralen. Sentralen blir bygget i vår fabrikk på Gvarv i Telemark.

Kontaktinformasjon:

Holte Industri AS
Håtveitvegen 13
3810 Gvarv
Tlf. 35 95 93 00
www.holteindustri.no
E-post: info@holteindustri.no



Produktbilder



Samsvarserklæring

Samsvarserklæring kan lastes ned her:

<http://holteindustri.no/files/Samsvarserklæring-US-32A-US-63A-US-125A-Holte-Industri.pdf>