

Monteringsveiledning for Trappesystem for brakkerigg

Innhold

Generelt.....	1
1. Repos og trapp på langvegg	2
1. Brakketypen	2
a. Brakke med treramme (uten åpning mellom brakkene).....	2
b. Brakke med treramme med 48mm (2") åpning mellom brakkene	3
c. Brakke med stålramme uten trucklomme.....	4
d. Brakke C60 med stålramme og trucklomme.....	5
2. Montering av repos på konsoll.....	5
3. Bygging av trapp	6
2. Repos og trapp på kortvegg	11

Generelt

Eier av trapp/trappesystem har ansvar for at den er oppført og vedlikeholdt på en slik måte at den alltid er trygg å bruke og at den oppfyller de til enhver tid gjeldende lover og forskrifter.

Montering av trapp/trappesystem skal gjøres av kvalifisert personell og med egnet og godkjent verktøy og verneutstyr.

Les nøye gjennom monteringsveiledningen før du starter monteringen av trappa, og forsikre deg om at du har alle deler tilgjengelig. Pass også på at du bygger riktig og bruker riktige deler i forhold til den brakketypen det skal bygges på, og plassering på brakka.

Denne veiledningen er en monteringsanvisning for basis trappesystem. Komponentene i systemet gir mulighet for bygging av store og avanserte trappesystem, og framgangsmåten ved montering er i prinsippet den samme som er beskrevet her, bare tilpasset et større system.

1. Repos og trapp på langvegg

Trapperepos består av

- reposplater (gulvet på repos)
- rekkverk
- festebrakett for nedløpstrapp

Trapperepos legges på et konsoll, og skrur fast. Type konsoll vil variere med hvilken brakketype det skal festes på.

1. Brakketyper

Trappesystem for brakkerigg har løsninger for følgende brakketyper:

- a) Brakke med treramme (uten åpning mellom brakkene)
- b) Brakke med treramme med 48mm (2") åpning mellom brakkene.
- c) Brakke med stålramme uten trucklomme
- d) Brakke C60 med stålramme og trucklomme

a. Brakke med treramme (uten åpning mellom brakkene)


"Konsollfeste flattjern" (varenr. 71265022)
monteres på "Konsoll for repos til brakker med
treramme" (varenr. 71265021)





<p>Komplett konsollfeste (2 stk. pr repos) med konsoll legges mellom brakkene før toppbrakken legges på plass. Senteravstand mellom konsollfestene: 1115mm. Konsollet festes med skrue i brakkeveggen, og vatres opp ved å justere den nedre justeringsskruen mot brakkeveggen.</p>	  <p>Konsollet festes med skrue til brakke</p>
<p>Når toppbrakken er satt på plass, settes reposplate på plass på konsollene. OBS! Konsollene må ikke belastes før toppbrakken er satt på plass, slik at konsollene er sikret.</p>	

Gå videre til pkt. 2: Montering av repos på konsoll, side 5.

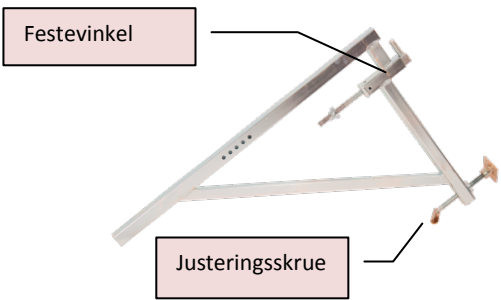

b. Brakke med treramme med 48mm (2") åpning mellom brakkene

<p>"Konsollfeste firkantør" (varenr. 71265023) monteres på "Konsoll for repos til brakker med treramme" (varenr. 71265021)</p>	 <p>Bildet viser "Konsollfeste flattjern", men prinsippet blir det samme for "Konsollfeste firkantør".</p>
--	--


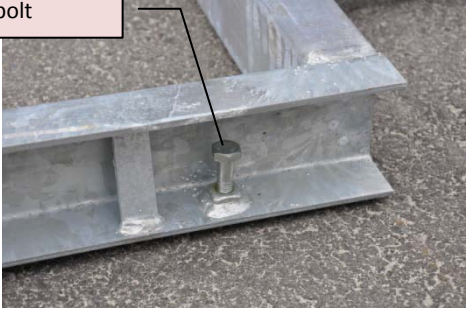

<p>Komplett konsollfeste (2 stk. pr repos) med konsoll legges mellom brakkene før toppbrakken legges på plass. Senteravstand mellom konsollfestene: 1115mm. Konsollet festes med skrue i brakkeveggen, og vatres opp ved å justere den nedre justeringsskruen mot brakkeveggen.</p>	
<p>Når toppbrakken er satt på plass, settes reposplate på plass på konsollene. OBS! Konsollene må ikke belastes før toppbrakken er satt på plass, slik at konsollene er sikret.</p>	

Gå videre til pkt. 2: Montering av repos på konsoll, side 5.

c. Brakke med stålramme uten trucklomme

<p>Her brukes "Konsoll for repos til brakker med stålramme uten trucklomme" (varenr. 71265025), 2 stk. pr repos. Festevinkelen legges innenfor stålrammen på bunnbrakken, og strammes opp. Konsollet vatres opp ved å justere den nedre justeringsskrue mot brakkeveggen. Senteravstand mellom konsollene: 1115mm.</p>	
<p>Når toppbrakken er satt på plass, settes reposplate på plass på konsollene. OBS! Konsollene må ikke belastes før toppbrakken er satt på plass, slik at konsollene er sikret.</p>	

d. Brakke C60 med stålramme og truckklomme

<p>Her brukes "Konsoll for repos til brakke C60 med stålramme og truckklomme" (varenr. 71265029).</p> <p>Låses med låsebolt mot truckklomme.</p>	  <p>Låsebolt</p>
<p>Når konsollet er satt på plass og låst, settes reposplate på plass på konsollene.</p> <p>OBS! Konsollene må ikke belastes før konsollet er låst i truckklommen, slik at konsollet er sikret.</p> <p>Bildet viser et annet konsoll, men prinsippet blir det samme.</p>	

2. Montering av repos på konsoll

<p>Når repos er lagt på plass på konsoll, må repos skrues fast i konsoll, og sikres.</p> <p>Dette gjøres med gjennomgående bolter, én bolt i hver av skinnene under reposplaten.</p>	 <p>Gjennomgående bolt</p>
--	--

<p>Når repos er sikret, kan rekkverket monteres. Standard Repos 02 (varenr. 71265019) inneholder 2 lange rekkverk og ett kort.</p> <p>Rekkverkene monteres slik at det passer med trappenedløpet.</p>	
<p>Rekkverk festes i repos med bolter.</p>	
<p>Rekkverkene festes i hverandre i hjørnene med gjennomgående bolter, og skrues i brakkeveggen der rekkverket møter brakkeveggen. Det kan være nødvendig å legge et avstandsstykke mellom rekkverk og brakkevegg, avhengig av hvordan repos passer i forhold til vegg.</p>	

3. Bygging av trapp

Bygging av trapp i trappesystem for brakkerigg, er basert følgende komponenter:

- Galvaniserte ståltrinn 90cm, med fast vinkel 37°, perforert for å gi en overflate med godt feste (varenr. 70150670)
- Stålrekkverk, diverse komponenter (se nedenfor).
- Eventuelt eget topptrinn for innfesting mot repos (varenr. 71265091).

I tillegg kommer trappevanger i 48mm (2") tykk plank. Bredden bør være minimum 198mm (8").

Antall trinn og lengde på trappevangene beregnes etter følgende tabell:

Tabell for bygging av trapp med Pa-So trappetrinn

Trapp med 37° vinkel, beregnet med trinnhøyde 180mm

Antall trinn	Loddrett høyde (mm)	Lengde på trappevang (mm)
1	360	600
2	540	900
3	720	1020
4	900	1275
5	1080	1530
6	1260	1785
7	1440	2040
8	1620	2195
10	1980	2805
11	2160	3060
12	2340	3900
13	2520	4200
14	2700	4500
15	2880	4800
16	3060	5100
17	3240	5400
18	3420	5700
19	3600	6000
20	3780	6300
21	3960	6600
22	4140	6900
23	4320	7200
24	4500	7500
25	4680	7800
26	4860	8100
27	5040	8400

Beregn lengde på trappevangene etter tabellen ovenfor, og gjør dem ferdig med 37° vinkel i begge ender. Bruk et trinn for å merke av riktig vinkel før kapping.

Hvis det skal monteres topptrinn for innfesting mot repos (varenr. 71265091), kan det med fordel freses av en kant på innsiden av avslutningen av vangene, for at det skal være enklere å plassere topptrinnet. Se bilde.



Sett på plass topptrinn og bunntrepp.

Bunntrepp settes med 18cm trepphøyde fra grunnplanet.






De øvrige trinnene fordeles nå mellom topptrinn og bunntrepp. Beregn nærmest mulig 18cm trepphøyde og sett merker for hvert trinn langs vengene.



Før trinnene monteres, løftes trappevanger med påmontert topptrinn og bunntrepp på plass mot repos.
Topptrinnet i trappa legges bak festestålet på repos, og låses med set-skruene.



<p>Nå festes de øvrige trinnene i trappa, etter de merkene som er satt tidligere.</p>	
<p>Stolpefester for rekkverk settes opp langs trappevingen, med ca 1m mellom hvert rekkverk. Festes i vangen både ovenfra og fra siden, for å oppnå best mulig stabilitet.</p>	
<p>Rekkverksstolpe monteres i stolpefestene, og låses med set-skruen (varenr. 71265030 for sett bestående av 1 stk. stolpefeste og 1 stk. rekkverk).</p>	
<p>Høyden på rekkverksstolpene justeres etter at håndlederen er montert.</p>	
<p>Håndleder med festevinkel 37° (varenr. 71265050, 3m lengde) legges over festestålene på rekkverkene og skrus fast i rekkverket på repos med gjennomgående bolt.</p>	

<p>Høyden på rekkverksstolpene justeres inn slik at de passer med håndlederen i hele trappens lengde.</p>	
<p>Håndlederen låses i rekkverksstolpen</p>	
<p>Om nødvendig kan håndlederen forlenges med "Håndleder uten endeavslutning" (varenr. 71265060, 3m lengde). Håndlederen kuttes etter behov.</p>	
<p>Håndleder skjøtes med "Skjøtestykke for håndleder for trapperekkerk" (varenr. 71265100)</p>	
<p>Håndleder avsluttes med "Endestykke for håndleder for trapperekkerk" (varenr. 71265170), som monteres med skjøtestykke (se ovenfor).</p>	

<p>Mellomrør med festevinkel 37° (varenr. 71265070, 3m lengde) tres i hullene i rekkverksstølpene og skrues fast i rekkverket på repos med gjennomgående bolt.</p>	
<p>Om nødvendig kan mellomrøret forlenges med mellomrør uten endeavslutning (varenr. 71265080, 3m lengde). Mellomrøret kuttet etter behov.</p>	
<p>Mellomrør skjøtes med "Skjøtestykke (rett) for mellomrør for trapperekker" (varenr. 71265130)</p>	
<p>Mellomrør avsluttes med "Endeavslutning for mellomrør (gummihette)" (varenr. 71265950)</p>	

2. Repos og trapp på kortvegg

Denne løsningen er under utvikling. Oppdatert monteringsveiledning kommer når løsningen er klar for salg.