

# FDV-DOKUMENTASJON

## Kabeltromler

### Innhold

Produktbeskrivelse – anvendelsesområde.....	2
Tekniske data.....	2
Fysiske mål .....	2
Standard komponenter .....	3
Anvisninger for drift og vedlikehold.....	3
Instruks til bruker .....	3
Kabelbeskyttelse.....	4
Rengjøring .....	4
Ettersyn og kontroll .....	4
Miljøpåvirkning.....	4
HMS-referanser .....	5
Behandlingsmåter for avfall .....	5
Ansvarlig firma.....	5
Produktbilder.....	5
Standarder .....	7
Samsvarserklæring .....	7

## Produktbeskrivelse – anvendelsesområde

Kabeltromler er skjøtekabel som kan kveiles opp på en trommel.

Denne dokumentasjonen gjelder for XREEL Kabeltromler, for varianter innenfor følgende varenummer-serier:

11901010 til 11901199

Kabeltromlene er bygget for industriell bruk, på byggeplasser, anleggsområder og industri.

Produktsiden for XREEL Kabeltromler: <http://holteindustri.no/xreel-kabeltromler>

## Tekniske data

XREEL Kabeltromler leveres i ulike utgaver:

- Med 310mmØ eller 250mmØ diameter på trommel
- Med 1,5mm<sup>2</sup> eller 2,5mm<sup>2</sup> kabel
- Med H07RN-F gummikabel eller med H07GQ-F polyuretan kabel
- I 1-fase eller 3-fase utførelse

Tromlene leveres i pappemballasje.

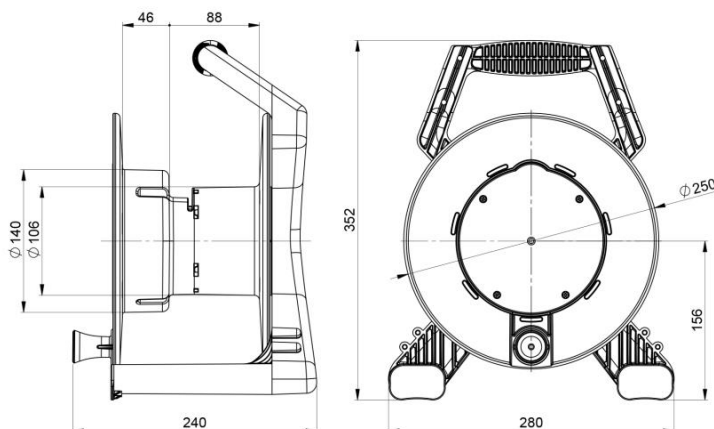
Skjøtekabel leveres i to alternative kabeltyper:

- Svart gummikabel type [H07RN-F](#)
- Orange «PUR»-kabel (polyuretan-kabel) type [H07BQ-F](#)

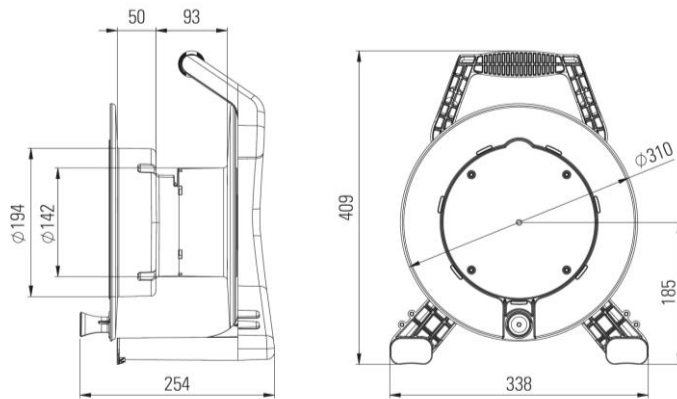
Standard kapslingsgrad for de ulike variantene: IP54

## Fysiske mål

Trommel med diameter 250mmØ:



Trommel med diameter 310mmØ:



## Standard komponenter

Standard komponenter for kabeltromlene er:

- Plugg
- Kabel

En oversikt over standard komponenter finnes her: <http://holteindustri.no/standard-komponenter-i-skjotekabler>

## Anvisninger for drift og vedlikehold

### Instruks til bruker

Under bruk skal kabler og kabeltromler legges på en slik måte at det er minst mulig fare for at kablen eller trommelen kan bli skadet av maskiner og utstyr eller alminnelig slitasje i det området den er i bruk.

Når kabel ikke er i bruk skal den kveiles opp på trommelen og lagres på et tørt sted.

Ved stor belastning vil det kunne oppstå varmeutvikling i kablen. For å unngå dette bør kablen under belastning være mest mulig utrullet fra trommelen.

Trommelen er utstyrt med overtemperatursikring, som nullstilles ved å trykke den inn. Hvis det ikke er mulig å nullstille overtemperatursikringen betyr det at det fortsatt er for varmt, og at det kreves mer tid for nedkjøling før den kan nullstilles.

Ved frakobling skal følgende prosedyre brukes:

1. For å unngå lysbue ved frakobling må all belastning på skjotekablen kobles fra før kablen frakobles. Dette gjøres ved å slå av tilførselen til kablen med egnet utstyr (bryter) eller slå av utstyr som er tilkoblet skjotekablen på belastningssiden.
2. Kontakten på kablen trekkes ut ved å trekke i kontakthuset. Det er viktig at det ikke trekkes i selve kablen.

Ved bruk utendørs må det påses at kabelskjøter og tilkoblingspunkt ikke ligger i vann og søle. Under vanskelige forhold må skjøter og tilkoblingspunkt beskyttes særskilt mot fukt, i henhold til kapslingsgraden på den aktuelle kablen.

## Kabelbeskyttelse

Som ekstra beskyttelse for kabel mot mekanisk påkjenning og/eller mot eksponering mot vær og vind, kan følgende brukes:

- «Regnfrakk» til kabel
- Kabelbro eller kjørebro for beskyttelse av kabel som strekkes over vei eller anleggsplass.

Se <http://holteindustri.no/kabelbeskyttelse> for nærmere informasjon.

## Rengjøring

Ved behov bør skjøtekabel gjøres ren. Før rengjøring skal strømforsyning kobles fra. Rengjøring utføres med støvsuger eller med lett fuktig klut med mild såpe.

## Ettersyn og kontroll

Brukere av skjøtekabel skal i sitt daglige arbeid følge med og registrere eventuelle feil og mangler ved skjøtekabelen. Feil og mangler skal rapporteres til elektroansvarlig. Ved feil eller skader på elektriske komponenter skal kabelen kobles fra strømforsyningen og kontrolleres og eventuelt repareres av sertifisert personell før den tas i bruk igjen.

Skjøtekabelen er en del av det elektriske anlegget, og kommer derfor inn under kontrollkravene i Internkontroll-forskriften.

Flyttbart elektrisk utstyr på byggeplasser og anleggsområder er utsatt for store påkjenninger. Vi har følgende anbefalinger til rutinemessig kontroll:

- Minimum én gang pr år: Fullstendig gjennomgang av skjøtekabel basert på følgende:
  - Visuell kontroll av kabel og kontakter.
  - Elektrisk testing:
    - Kontroll av jording
    - Måling av isolasjonsmotstand (megging)
    - Lekkasjestrømmåling
    - Testing av kontinuitet i alle ledere (koblingstest)

Elektrisk test av skjøtekabel kan med fordel gjøres med spesiallaget testutstyr, som gjør testingen rasjonell og riktig. Det finnes også utstyr som gir mulighet for lagring og logging av test-data i egne rapporter.

Vi anbefaler gjerne våre mobile og stasjonære testestasjoner, se [www.holteindustri.no/testapparat](http://www.holteindustri.no/testapparat).



## Miljøpåvirkning

Under normal drift påvirker ikke produktet miljøet.

## HMS-referanser

Skjøtekabel skal bare vedlikeholdes og repareres av sakkyndig personell.

Ved brann er det viktig at skjøtekabel straks blir frakoblet strømforsyning.

Store skjøtekabler er tunge, og må løftes med egnet løfteutstyr.

## Behandlingsmåter for avfall

Når skjøtekabelen skal tas ut av bruk og kondemneres, skal den behandles som EE-avfall.

Holte Industri AS har avtale med Renas AS, og kan ta imot EE-avfall. Skjøtekabelen kan også leveres inn til ett av de andre mottaksstedene. En oversikt over mottakssteder finnes her:

<http://renas.no/vare-behandlingsanlegg/>

## Ansvarlig firma

Holte Industri AS er ansvarlig for skjøtekabler levert av Holte Industri AS. Skjøtekabler blir bygget i vår fabrikk på Gvarv i Telemark.

Kontaktinformasjon:

Holte Industri AS  
Håtveitvegen 13  
3810 Gvarv  
Tlf. 35 95 93 00  
[www.holteindustri.no](http://www.holteindustri.no)  
E-post: [info@holteindustri.no](mailto:info@holteindustri.no)

## Produktbilder

Noen utvalgte produktbilder:





Robust  
trommel



Termosikring  
og funksjonslys



Solid sveiv



Kraftige og sta-  
bile bein



Fast plass for  
Schuko plugg



Ergonomisk  
bærehåndtak



Enkelt bremse-  
og låsesystem.

## Standarder

Holte Industri sine kabeltromler er bygget i henhold til EN 61242 og EN 61316.

## Samsvarserklæring

Samsvarserklæring kan lastes ned her: <http://holteindustri.no/files/Samsvarserklæring-Xreel---Holte-Industri.pdf>