

# REMKO CLK 30-150

- Mobile byggvarmere



# Bruksanvisning

Denne veiledning må leses grundig igjennom før anlegget tas i bruk!

Dersom anlegget installeres, brukes eller repareres på en måte som ikke samsvarer med produsentens henvisninger, vil dennes ansvar opphøre å gjelde.

Forbehold om endringer!

## REMKO CLK

Sikkerhetshenvisninger .....	3
Anleggsbeskrivelse.....	3
Bestemmelser for oljefyringsanlegg.....	4
Installeringsbetingelser .....	5
Sikkerhetsinnretninger .....	5
Avgassføringer .....	6
Før driftsstart.....	6
Driftsstart.....	7
Utkopling .....	8
Service og vedlikehold .....	8
Rengjøring.....	8
Feilsøking.....	9
Garanti- og risikoansvar .....	10
Tekniske data .....	11
Koplingskjema.....	12
Splittegning.....	13
Deleliste .....	14
Vedlikeholdslogg.....	16

## Sikkerhetshenvisninger

Generelt ved bruk av fyringsanlegg gjelder at relevante forskrifter og regler for sikkerhet og brannvern skal følges.

- Anleggene skal kun betjenes av opplært personell.
- Forutsetning for bruk av anleggene innendørs er tilstrekkelig lufttilførsel til forbrenningen. Anleggene skal plasseres / brukes slik at det ikke oppstår risiko for forbrenning, gassforgiftning eller brannfare.
- Avgass skal alltid føres ut i friluft.
- Rundt anleggene kreves det en sikkerhetsavstand på 1,5 m. Avstandskravet gjelder selv om omgivende gjenstander ikke er antennbare.
- Anleggene skal stå på brannsikkert underlag.
- Anleggene skal ikke brukes i arealer med risiko for brann- eller eksplosjonsfare.
- Mobile brennstoffbeholdere skal håndteres i samsvar med tekniske forskrifter for antennbare væsker / gasser.
- Sørg for at gitter over innsugningsåpningen holdes fri for smuss og løse gjenstander.
- Sørg for å beskytte elektriske kabler mot skadepåvirkning, også fra dyr.
- Utsett ikke anleggene for direkte vannstråler.
- Trekk alltid ut stikkkontakten før reparasjoner og vedlikeholdsarbeid på anleggene.
- Foreta aldri tekniske endringer på anleggets sikkerhetsinnretninger.

**Anlegget skal ikke frakoples strømmettet før hele etterkjølingsfasen er slutt (unntak kun i nødsituasjoner)!**

## Anleggsbeskrivelse

CLK varmluftsaggregat er mobile, indirektefyrte fyringsanlegg beregnet på varmluftforsyning til industri, bygg og anlegg.

Anleggene drives med fyringsolje, diesel eller gass og er konstruert for allsidig, helautomatisk og problemfri drift.

Anleggene drives av en separat brenner med ventilator. **Se egen bruksanvisning for brenner.**

Anleggene har en støydempet, solid og kraftig aksialventilator, stikkontakt for romtermostat og tilkopplingsledning med støpsel.

Modellene som leveres fra fabrikk med oljebrenner, er også seriemessig utstyrt med fatspyd og elektrisk oljeforvarmer.

Anleggene er konstruert i samsvar med gjeldende EU-regler for helse, miljø og sikkerhet. De er driftssikre og enkle å betjene.

### Bruksområde

Disse mobile og indirekte fyrte anleggene er ypperlig egnet for rask og effektiv varmlufttilførsel overalt hvor det er behov innen industri- og anleggsvirksomhet.

Anleggene egner seg bl.a. til:

- Tørring av nybygg.
- Punktoppvarming av arbeidsplasser under åpen himmel.
- Punktoppvarming av arbeidsplasser i åpne, ikke brennbare fabrikklokaler og haller.
- Oppvarming av lukkede og åpne lokaler, både varig og midlertidig.
- Avising av maskiner, kjøretøy og ikke-brennbart lagergods.
- Temperering av frostruede arealer og drivhus.

### Arbeidsmåte

Anlegget skal ikke frakoples strømmettet før hele etterkjølingsfasen er slutt (unntak kun i nødsituasjoner)! Stilles anlegget inn på oppvarming, vil oljebrenneren starte automatisk og gå konstant. Ved helautomatisk oppvarming via romtermostat starter brenneren kun ved oppvarmingsbehov.

Kort tid etter brennerstart sørger temperaturregulatoren "TR" (innstilt temperatur 35 til 40o C) for innkopling av ventilatoren. Varmluft blåses da ut.

Ved helautomatisk oppvarmingsdrift via romtermostat koples brenneren inn og ut kontinuerlig i samsvar med oppvarmingsbehov og termostatinnstilling. Temperaturkontrollen "TW" (innstilt temperatur 80 til 85o C) overvåker anleggstemperaturen.

Blir anlegget koplet ut med betjeningsbryter eller som følge av termostatinnstilling fortsetter ventilator med nedkjøling av brennkammer og varmeveksler en stund før det koples ut (etterkjølingsfase). Ventilatoren kan koples ut og inn flere ganger før etterkjølingsfasen er helt avsluttet.

### **Sikkerhetsinnretninger**

Anleggets sikkerhetsinnretninger sammen med brennerautomaten (modul i brenneren) sørger for sikker kontroll og helautomatisk utføring av alle anleggsfunksjoner.

Oppstår det uregelmessigheter eller slokner brennerflammen, sørger brennerautomaten for å kople anlegget ut. Da lyser både et rødt lyssignal på betjeningspanelet og et varselys på brennerautomaten.

Før anlegget igjen kan koples inn, må en funksjonssperre i brennerautomaten slettes manuelt. Dette gjøres ved å betjene enten den eksterne reset-tasten på betjeningspanelet eller reset-tast på brennerautomaten.

Temperaturregulatoren (TR) overvåker og styrer ventilatorfunksjonen. Temperaturkontrollen (TW) overvåker og begrenser anleggstemperaturen.

Sikkerhetstermostaten (STB) sørger for å avbryte oppvarmingsfunksjonen ved ekstrem overoppheting eller ved utfall hhv. defekt hos temperaturkontrollen (TW). Manuell reset av denne funksjonssperren er ikke mulig før anlegget er avkjølt.

**Utløsningsårsak må alltid være lokalisert før manuell reset av STB og oppvarmingen kan igangsettes på nytt!**

## **Bestemmelser for varmluftsproduserende fyringsanlegg**

I det følgende gjengis relevante bestemmelser fra tysk regelverk vedrørende bruken av varmluftsproduserende oljefyringsanlegg. Produsenten forutsetter at brukerne skal følge disse.

### **Betjeningspersonell**

Anleggene skal kun betjenes av personell som har tilstrekkelig opplæring og er fortrolige med dem.

### **Installering**

1. Anleggene skal plasseres støtt på solid underlag.
2. Anleggene skal plasseres / brukes slik at ingen personer blir utsatt for risiko for forbrenning, gassforgiftning eller brannfare.
3. Anleggene kan i regelen bare plasseres / brukes innendørs dersom det er sørget for tilstrekkelig lufttilførsel til forbrenningen og gassutslippet fra brenneren føres ut i det fri gjennom et kanalsystem. Tilstrekkelig lufttilførsel til forbrenningen er gitt for eksempel når:  
Romarealet i m<sup>3</sup> er lik 10 ganger varmebelastningen i kW fra alle fyringsanlegg i drift i lokalet, samtidig som en naturlig luftutskifting gjennom vinduer og dører kan finne sted.
4. Anleggene må ikke plasseres / brukes i lokaler eller arealer med risiko for brann- og eksplosjonsfare.

### **Driftssikkerhetskontroll**

Kontroll av anleggenes driftssikkerhet skal gjennomføres av autorisert fagpersonell minst en gang årlig, og oftere dersom tilstand og bruksbetingelser tilsier det. I kontrollen skal også kontroll av giftgasskonsentrasjonen i gassutslipp fra brenneren inngå.

### **Daglig ettersyn**

1. Vedkommende med ansvar for betjening av anleggene skal daglig før driftsstart ta anleggene i øyesyn og sjekke dem for synlige mangler på betjenings- og sikkerhetsinnretninger, samt påse at alle verne innretninger er på plass.
2. Oppdages det mangler skal den som har overordnet ansvar underrettes.
3. Ved mangler som innebærer risiko for driftssikkerheten, skal anlegget tas ut av drift.

### **Ansvarsforhold**

Vedkommende som mot bedre vitende eller av uvørenhet unnlater å følge regelverket, bærer ansvaret dersom dette får farlige situasjoner eller skade til følge.

## Installeringsbetingelser

Generelt ved installering gjelder relevant norsk regelverk vedrørende miljø, sikkerhet, brannvern, antennebare væsker og gasser (eksplosjonsvernloven) osv. skal følges!

- Sjekk ved installering at det ikke er over- eller undertrykk i lokalet, da dette gir forbrenningstekniske forstyrrelser.
- Påse ved installeringen at frisklufttilførselen til lokalet er tilpasset ventilatoreffekten (se på type-skiltet). Det kan eventuelt være nødvendig med separat lufttilførsel til brenneren.

### Installering utendørs

- Ta ved valg av plasseringssted hensyn til at ingen skal utsettes for utilbørlig plage eller fare.
- Sørg for å legge forholdene til rette slik at ikke uvedkommende får tilgang til anlegg eller brennstoff forsyning.
- Sørg for at det er tak over luftinntaket på ventilatoren slik at nedbørsvæte ikke kan suges inn.

### Sikkerhetsavstand

- På grunn av brannikkerhet og for å få enkel tilgang ved reparasjoner skal det være en sikkerhetsavstand rundt anlegget på 1,5 m.
- Påse at både gulv og tak består av brannsikkert materiale.

### Oppvarming av lokaler

- Anleggene er kun tillatt brukt til oppvarming av lokaler når de er utstyrt med romtermostat (ekstra tilbehør).
- Sørg for at det alltid er tilstrekkelig lufttilførsel til forbrenningen.

### El-tilkobling

- Anlegget tilkoples 1~ 230 V / 50 Hz.
- El-tilkoblingen må være beskyttet med jordfeilbryter.
- Eventuell skjøtekabel skal være egnet til formålet og kun brukes i ut rullet tilstand.

## Sikkerhetsinnretninger

Anleggene er utstyrt med følgende sikkerhets- og kontrollinnretninger:

- Temperaturregulator (TR)
- Temperaturkontroll (TW)
- Sikkerhetstermostat (STB)

### Temperaturregulator (TR)

Temperaturregulatoren styrer inn- og utkopling av ventilatoren. Koplingspunkt justeres på "Skala 21 - 60" i koplingshuset.

*Innstilt temperatur ca. 35 - 40 °C.*

### Temperaturkontroll (TW)

Under oppvarming kontrollerer hhv. begrenser temperaturkontrollen både anleggstemperatur og utblåsningstemperatur via brenneren. Koplingspunkt justeres på "Skala 34 - 110" i koplingshuset.

*Innstilt temperatur ca. 80 - 85 °C.*

### Sikkerhetstermostat (STB)

STB overtar kontrollfunksjonen når temperaturkontrollen (TW) faller ut. Koplingspunkt er fast innstilt.

Funksjonssperre hindrer etter STB-utløsning ny oppstart av brenneren. Reset-tast befinner seg under et lokk ved siden av betjeningspanelet. Tasten betjenes med egnet verktøy.

*Husk etter reset å sette lokket på plass igjen!*

**Før reset av STB skal anlegget sjekkes for å finne årsaken til utløsningstemperaturen!**

### Henvisninger til sikkerhetsinnretningene

Ved skade på sensor eller kapillarrør, og ved opp nådd overtemperatur på rundt 220 °C, skjer automatisk tømning av fyllmedium og sikkerhetsinnretningene koples ut. Den er da defekt og må skiftes.

Ved utskifting av STB skal kun originale REMKO-reservedeler brukes.

Påse ved installering at dette gjøres nøyaktig og med hensyntagen til følgende:

- Kapillarrørene må ikke bøyes i umiddelbar nærhet av loddepunkter.
- Kapillarrørene må ikke bøyes for skarp eller skades.
- Kapillarrørene må ikke komme i kontakt med skarpe kanter.
- Sensorene skal bare festes i dertil beregnede festepunkter.
- Sensorene må holdes fri for støv og smuss.

## Avgassføring

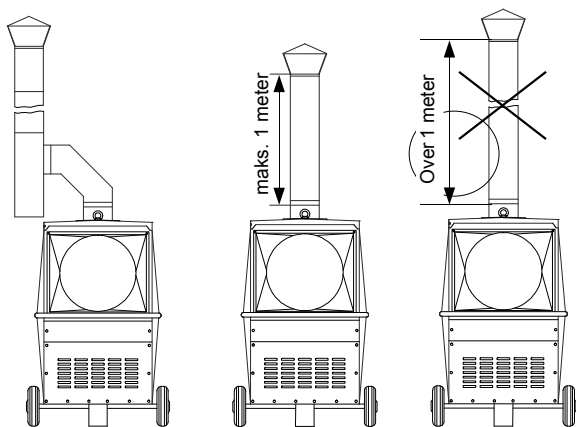
Utendørs kan anleggene brukes uten kanalføring. Det er likevel tilrådelig å påmontere dem et 1 m høyt avgassrør med regnhatt (eksempel 2) som hindrer inntrengning av nedbør og smuss.

Brukes anleggene til oppvarming innendørs, skal avgassene føres ut i det fri gjennom et kanal system.

**Sørg alltid for korrekt montering av avgassrør. Gasstrykket må ikke på noe vis bremses eller møte mottrykk**

- Monter alle rørdeler slik at det ikke oppstår mottrykk.
- Sørg for å montere kanalsystemer med stigning oppover og å avslutte dem med loddrette enderør. Dette gir god funksjonsdyktighet.
- Enderøret på kanalsystemer skal gå til minst ovenfor takrennehøyde. Da unngås mottrykk fra vær og vind.
- Sørg for grundig feste av alle rørdeler. Påse at ingen rørdeler har mindre tverrsnitt enn gasstussen.
- Monter kanalsystemer slik at en sikkerhetsavstand på 0,6 m til antennbare gjenstander overholdes overalt.
- Rørdeler og fester leveres som ekstrautstyr.

**Vær ved bruk av avgassrør / kanalsystemer påpasselig med at brenneren blir justert i samsvar med disse!**



Eksempel 1  
Drift med forlenget avgassrør. Kondensfelle påkrevd

Eksempel 2  
Drift med forlenget avgassrør. Maks. 1 meter

Eksempel 3  
Ukorrekt avgassrør

### Viktig henvisning

For å unngå at fuktighet fra kondensdanning i avgassrøret forårsaker skade på brennkammeret (som kan skje i eksempel 3), skal avgassrør lenger enn 1 m utstyres med kondensfelle (se eksempel 1).

## Før driftsstart

Før driftsstart skal anlegget tas i øyesyn og sjekkes for synlige mangler på betjenings- og sikkerhetsinnretninger, samt korrekt plassering og strømtilkoping.

Før driftsstart skal følgende punkter gjennomgås:

- Sjekk at anlegget står støtt på solid underlag.
- Påse at det er tilstrekkelig lufttilførsel til forbrenningen.
- Sjekk at luftinnsug og utblåsning kan skje uhindret.
- Sjekk at det ikke er over- eller undertrykk i lokalet.
- Sørg for at anlegget har god brennstofftilgang.
- Vær oppmerksom på at en Multiflex-oljeforvarmer må ha strømtilførsel en tid i forveien for å fungere tilfredsstillende ved driftsstart.
- Ved oljebrenner: Sjekk at anlegget forsynes med ren fyringsolje EL eller diesel. **Ikke bruk biodiesel!**

**Sørg ved bruk av fleksible brennstoffledninger for beskyttelse mot skadevirkning fra truckkjøretøyer, dyr og lignende.**

### Parafindanning ved lav temperatur

Vær påpasselig med at brennstoffet holdes flytende også ved lav temperatur.

- Parafindanning kan oppstå allerede ved 5 °C.
- Sørg ved kaldt vær for nødvendige tiltak mot parafindanning. **Bruk eventuelt vinterbrennstoff eller tankoppvarming.**

### El-tilkoping

Anlegget drives med 1~ 230 V / 50 Hz.

- Anleggene har fastmontert tilkopplingsledning med sikkerhetsstøpsel.

**Strømtilførsel skal skje fra et uttak som er sikret med jordfeilbryter.**

- Forlengelse av tilkopplingsledningen skal utelukkende utføres av autorisert elektriker.

**Forlengelseskabel skal kun brukes i utrullet tilstand!**

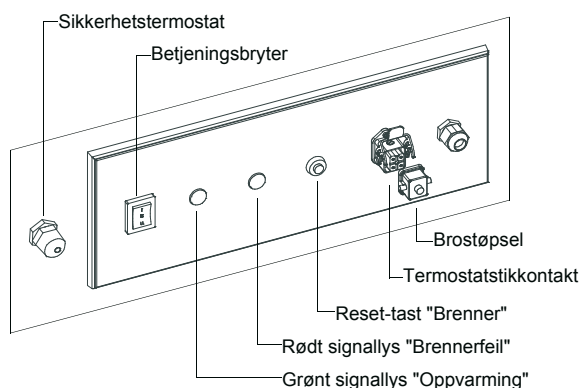
### Tilleggshenvisning

Sørg for at brenneren blir kontrollert og justert regelmessig av autorisert fagpersonell med henblikk på giftgassverdier.

# Driftsstart

Til betjening og jevnlig vedlikehold av anlegget skal en person oppnevnes som har fått tilstrekkelig opplæring og er fortrolig med det.

## Betjeningspanel



## Henvisninger til grønt signallys

På det grønne signallyset står "Heisen" (oppvarming) Når dette lyser, arbeider anlegget i oppvarmingsfunksjon. Dersom romtermostat er slått av eller STB er utløst, vil det grønne signallyset ikke lyse.

## Oppretting av strømtilførsel til anlegget

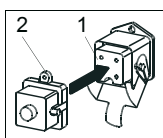
1. Still betjeningsbryteren på "0" (AV).
2. Sett i støpslet.
3. Åpne opp alle sperremekanismer for brennstoffforsyningen.

*Ved første gangs oppstart kan det forekomme at luft i tilførselsledningene forårsaker brennerstans.*

## Oppvarming uten romtermostat

Anlegget arbeider da i konstant drift

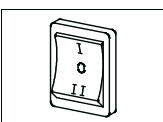
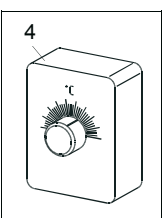
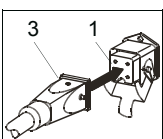
1. Sett i medlevert brostøpsel 2 i anleggets termostatstikkontakt 1.
2. Still betjeningsbryter på "I" (Heisen = oppvarming).



## Helautomatisk oppvarming med romtermostat

Anlegget arbeider helautomatisk, avhengig av romtemperaturen.

1. Dra ut brostøpslet 2.
2. Sett i støpselet 3 til romtermostat 4 i anleggets termostatstikkontakt.
3. Plasser romtermostaten på et egnet sted. **Pass på at den ikke utsettes for direkte varmluftstrøm eller kulde fra bakken / gulvet.**
4. Still termostaten inn på ønsket temperatur.
5. Still betjeningsbryteren på "I" (Heisen = oppvarming). **Ved oppvarmingsbehov koples brenneren automatisk inn og anlegget arbeider helautomatisk.**



## Ventilering

I denne stillingen er bare ventilatoren i drift og anlegget kan brukes til ventilering.

1. Still betjeningsbryteren inn på "II" (Lüften = ventilering).
2. I ventileringssinnstilling er oppvarming og bruk av termostat ikke mulig.

## Varmluftfordeling

Anleggene har en kraftig aksialventilator spesialkonstruert for å gi effektiv fordeling av varmluft. Luftfordelingen skjer gjennom rørledninger eller spesielle varmluft- eller folieslanger. Mulig fordelingsdistanse er avhengig av luftmotstanden i rør hhv. slanger som velges brukt.

- Ved bruk av varmluftslanger (leveres som ekstra tilbehør) påse at det er riktig luftretning i slangen.
- Vær påpasselig med godt feste for slangen hhv. rørledningen på anleggets utblåsningstuss.
- Unngå knekker eller skarpe bøyer på slangene (fare for varmeopphopning).
- Ved bruk av slanger til oppvarming av lukkede lokaler vær påpasselig med at mottrykk ikke oppstår.
- Vær oppmerksom på at temperaturkontrollen (TW) kan kople brenneren midlertidig ut ved temperaturøkning på innsugningssiden eller motstand på utblåsningssiden. Har temperaturen sunket tilstrekkelig, vil brenneren automatisk koples inn igjen.
- Arbeider brenneren i for korte intervaller, kan luftfordelingsstrekningen være for lang.

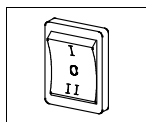
**Taktinterval hos brenner på under 5 minutter bør unngås!**

**Ved varmeopphopning vil STB avslutte oppvarmingsfunksjonen!**



## Utkopling

1. Still betjeningsbryteren på "0" (AV).
2. Steng av brennstofftilførselen.



### Viktig henvisning om anleggets etterkjølingsfase

Ventilatoren koples først ut når brennkammer og varmeveksler er tilstrekkelig avkjølt (etterkjølingsfase). Vær oppmerksom på at ventilatoren kan starte flere ganger i løpet av etterkjølingsfasen.

**Avbryt aldri strømtilførselen til anlegget før hele etterkjølingsfasen er slutt (unntak kun i nødsituasjoner)! Ved skader på anlegget grunnet overoppheting bærer produsenten ingen ansvar.**

## Service og vedlikehold

Regelmessig vedlikehold er forutsetning for lang holdbarhet og problemfri drift.

**Husk alltid før vedlikeholdsarbeid på anlegget å trekke ut støpslet!**

- Hold anlegget fritt for støv og annet belegg.
- Bruk til rengjøring av anlegget en ren og godt oppvridd klut. Tørk av alt smuss på overflatene.
- Utsett aldri anlegget for direkte vannstråle. Høytrykksspuling osv. er ikke tillatt!
- Bruk aldri skarpe, løse middelholdige eller miljøskadelige rengjøringsmidler.
- Bruk bare egnede rengjøringsmidler også ved ekstrem tilsmutsing.
- Bruk kun ren fyringsolje EL eller diesel til anlegget. Unngå biodiesel, se opp for parafindanning!
- Sjekk brennstoff-filteret regelmessig for smussavleiringer. Skift urent filter!
- Kontroller anlegget for mekaniske skader og sørg for at defekte deler skiftes ut.
- Kontroller ventilatorens rotorblader samt brennkammeret med varmeveksler regelmessig for smussdannelse. Sørg for rengjøring ved behov.
- Kontroller brennstoffbeholderen regelmessig for smuss og fremmedlegemer. Ved behov rengjør den.
- Sørg for uhindret avgass- og forbrenningsluftstrøm til enhver tid. Kontroller alle sikkerhetsinnretninger regelmessig.
- Sørg for å holde sensorene i sikkerhetsinnretningene fri for støv og smuss.
- Sørg for regelmessig kontroll av oljebrennerens giftgassverdier ved autorisert fagpersonell.
- Opprett faste rutiner for vedlikehold og service.

**Service- og justeringsarbeid på anlegget skal kun utføres av autorisert fagpersonell!**

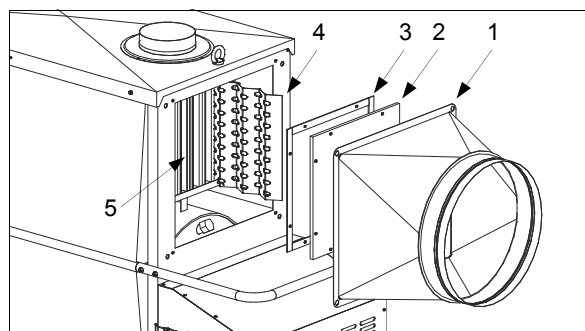
## Rengjøring

Sørg for at hele anlegget inklusive varmeveksler, brennkammer og oljebrenner rengjøres for støv og smuss etter hver driftsperiode. Ved behov foreta rengjøringen oftere.

Kontroller alle slitasjedeler som røykgassbrems, pakninger, oljefilter og oljedyse regelmessig og sørg for å skifte dem ved behov.

### Rengjøring av varmeveksler

1. Still betjeningsbryter på "0" og trekk ut støpslet.
2. Ta av utblåsningshetten 1 etter å ha skrudd ut de 4 festeskruene. Påsatte varmluftslanger trenger ikke demonteres!
3. Demonter revisjonslokket 2 og trekk røykgassbremsene 4 ut.
4. Rengjør alle røykgasskanaler 5. *Spesiell børste til dette fås som ekstratilbehør.*



5. Rengjør røykgassbremsene, eventuelt skift dem ut.
6. Sjekk pakningen 3 på revisjonslokket, sett ved behov på ny.
7. Se henvisningene på neste side for montering av revisjonslokket.

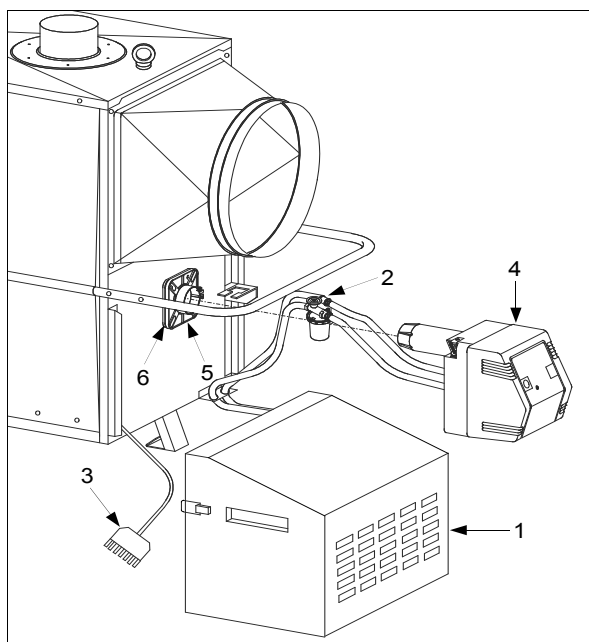
### Henvisninger for montering av revisjonslokk

- Sørg for at revisjonslokket sitter korrekt.
- Påse ved montering av revisjonslokket at festemutterne dras jevnt til. Ved ujevn tildragning kan lokket bli utett.

### Rengjøring av brennkammeret

1. Still betjeningsbryter på "0" og trekk ut støpslet.
2. Ta av brennerdekslet 1 etter å ha åpnet de to festeklipsene.
3. Skru brennstofffilteret 2 inklusive brennstoffledningen av fra holderen og trekk støpslet 3 ut av brenneren 4.
4. Løs klemmskruen på brennerflensen 5 og trekk brenneren ut.
5. Legg brenner og brennstofffilter til side.

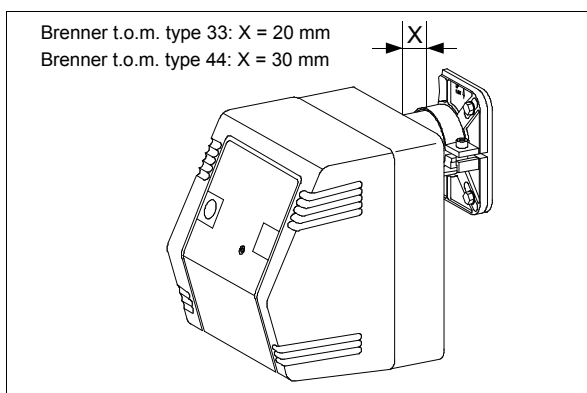




6. Demonter brennerflens.  
*Pass på å ikke skade flenspakningen 6!*
7. Rengjør brennkammeret med støvsuger gjennom brenneråpningen. *Rengjøringssett til dette fås som ekstratilbehør til REMKO-industristøvsuger.*
8. Monter brennerflens og brenner som beskrevet i det følgende.

#### Montering av brennerflens og brenner

1. Sjekk om flenspakningen 6 er hel, eventuelt sett på ny.
2. Monter brennerflensen på maskinen med de fire skruene. Pass på at markeringen "OBEN, UP" peker oppover!
3. Dra de to øverste skruene godt til.
4. Dra de nedre skruene slik til at brennerflensen fortsatt kan trekke seg sammen.
5. Skyv flammerøret til brenneren inn i brennerflensen.  
*Se opplysningene om mål (X) i tegningen nedenfor!*



6. Klem fast flammerøret i flensen mens brenneren løftes litt oppover (i en vinkel på 3°).  
Dra nå de to nedre skruene godt til.
7. Sett på plass brennerdekelet med de to festeklipsene.

**Service på brenneren skal utelukkende utføres av autorisert fagpersonell!**

**Avgassutslipp fra brenneren skal til enhver tid samsvare med norske miljøkrav!**

## Feilsøking

### Anlegget starter ikke

1. Kontroller strømtilførsel. **1 ~ 230 V.**
2. Still betjeningsbryteren på "I".
3. Sjekk om grønt signallys "Heizen = oppvarming" lyser på betjeningspanelet.
4. Sjekk om brostøpselet hlv. termostatstikkkontakten sitter korrekt i.
5. Sjekk innstillingen på romtermostaten. *Innstillingen må være høyere enn temperaturen i lokalet.*
6. Sjekk om sikkerhetstermostaten (STB) er utløst. *Hettemutter ved siden av betjeningspanelet må tas av for å gjøre dette.*
7. Før reset av STB, sjekk anlegget og finn årsaken til utløsningen.  
*Følgende årsaker er mulige:*
  - Avbrutt strømtilførsel før etterkjølingsfasen er fullført.
  - Utblåsningstemperaturen for høy pga. ukorrekt slangeføring fra luftfordelingen.
  - Hinder i luftinnsug eller utblåsning.
8. Sjekk om rødt signallys for brennerfeil lyser på betjeningspanelet. *Hvis ja, trykk reset -tast for fjerning av funksjonssperre i brennerautomaten.*
9. Still betjeningsbryter på "II". *Starter ventilatoren, må feil søkes hos brenneren.*

### Funksjonsfeil hos brenner eller brennstofforsyning

1. Sjekk brennstoff-filteret for smuss. *Skift filter ved behov.*
2. Se om kran på oljefilter er åpen.
3. Kontroller fyllmengde i brennstoffbeholderen.
4. Sjekk fyringsoljen for parafindanning.  
*Kan oppstå allerede ved 5 °C.*
5. Kontroller oljeslanger for skader.
6. Sjekk sikkerhetsinnretninger for smuss eller skade på sensore r og kapillarrør.
7. Sjekk funksjonsdyktighet hos temperaturkontrollen (TW) med egnede midler.
8. Sjekk brenneren for eventuell smussdannelse på dyse, kompresjonsplate, filter osv.

**Husk alltid for service og vedlikeholdsarbeider å bryte strømtilførselen til anlegget!**

### Ventilatoren starter ikke

1. Sjekk om rotorbladene til ventilatoren sviver som de skal.
2. Sjekk om hjelpereleet fungerer. Eventuelt om termokontakten i ventilatoren er utløst.
3. Se om ledningen fram til ventilatoren er skadet.
4. Sjekk ventilatorens kondensator.
5. Sjekk funksjondyktighet hos temperaturregulatoren (TR) med egnede midler.

**Av sikkerhetsgrunner skal reparasjoner på el-installasjoner og brenner utelukkende utføres av autorisert fagpersonell!**

### Viktige henvisninger om reset av brenneren

- Dersom brenneren ved driftsstart forårsaker feilutkopling (funksjonssperre) for andre gang, skal det gå 5 minutter før reset kan trykkes på nytt.
- Trykk aldri reset mer enn to ganger! Eksplosjonsfare!

## Garanti- og risikoansvar

Anleggene har før utlevering fra fabrikk gjennomgått en omfattende kvalitetskontroll. Skulle likevel en feilfunksjon oppstå som ikke kan løses ved hjelp av denne brukerveiledningen, vennligst ta kontakt med Deres forhandler eller servicekontraktspartner.

**Anleggene må ikke håndteres på annen måte enn beskrevet i brukerveiledningen. Ved feilaktig håndtering opphører produsentens garantiansvar!**

### Risikoansvar

Anleggene er konstruert utelukkende med henblikk på oppvarming og ventilering av industri- og anleggsarealer.

Brukes anleggene til fremmede formål eller på en måte som strider mot relevante bestemmelser i offentlig regelverk, bærer produsenten ingen risikoansvar.

## Teknisk data

Type		CLK 30	CLK 50	CLK 70	CLK 120	CLK 150
Nominell varmebelastning m aks.	kW	29	46	68	121	144
Nominell varmeeffekt	kW	26,5	42	62	110	131
Luftmengde 1)	m <sup>3</sup> /h	1.760	2.780	4.920	7.350	8.920
Trykk maks.	Pa	90	145	185	220	260
Brennstoff	Fyringsolje EL eller diesel DIN 51603					
Brennstoffforbruk maks.	L/h	2,85	4,5	6,6	11,8	14,0
Oljedyse 2)	USG	0,6 / 60°S	1,00 / 60°S	1,35 / 60°S	2,25 / 80°S	2,75 / 80°S
Pumpetrykk ca. 2)	bar	11,0	11,0	12,0	13,0	13,0
Varmetap maks.	%	9				
Avgassmengde ca.	kg/h	48	75	115	195	230
Brennkammermotstand ca. (start/drift)	Pa	145 / 40	150 / 45	180 / 80	400 / 90	480 / 120
Nødvendig pipetrek	Pa	0				
El-tilkopling	V/Hz	1~ 230/50				
Effektbehov maks. (hele anlegget)	W	370	420	860	1.300	1.900
Strømbehov maks. (hele anlegget)	A	1,8	2,0	4,0	6,0	8,8
Effektbehov maks. (Ventilator)	W	150	200	610	900	1.500
Strømbehov maks. (Ventilator)	A	0,7	0,9	2,8	4,3	6,5
Driftskondensator til ventilatoren	µF	3	5	14	16	30
Strømeffekt (Multiflex-oljeforvarmer)	W	—	—	—	30	30
Sikring på byggeplassen	A	10	10	10	16	16
Temperaturøkning (Dt)	K	45	52	44	52	52
Støynivå L pA 1m 3)	dB (A)	62	66	70	74	78
Luftutblåsning såpning Ø	mm	300	300	400	500	500
Avgasstuss Ø	mm	150	150	150	200	200
Lengde, tot alt	mm	1.450	1.450	1.610	2.100	2.100
Bredde, tot alt	mm	660	660	730	920	920
Høgde, tot alt	mm	1.000	1.000	1.120	1.350	1.350
Vekt uten oljebrenner	kg	112	118	158	282	291
Vekt med oljebrenner	kg	126	132	172	303	312

1) Ved Dt 45K / 1,2 kg/m<sup>3</sup>

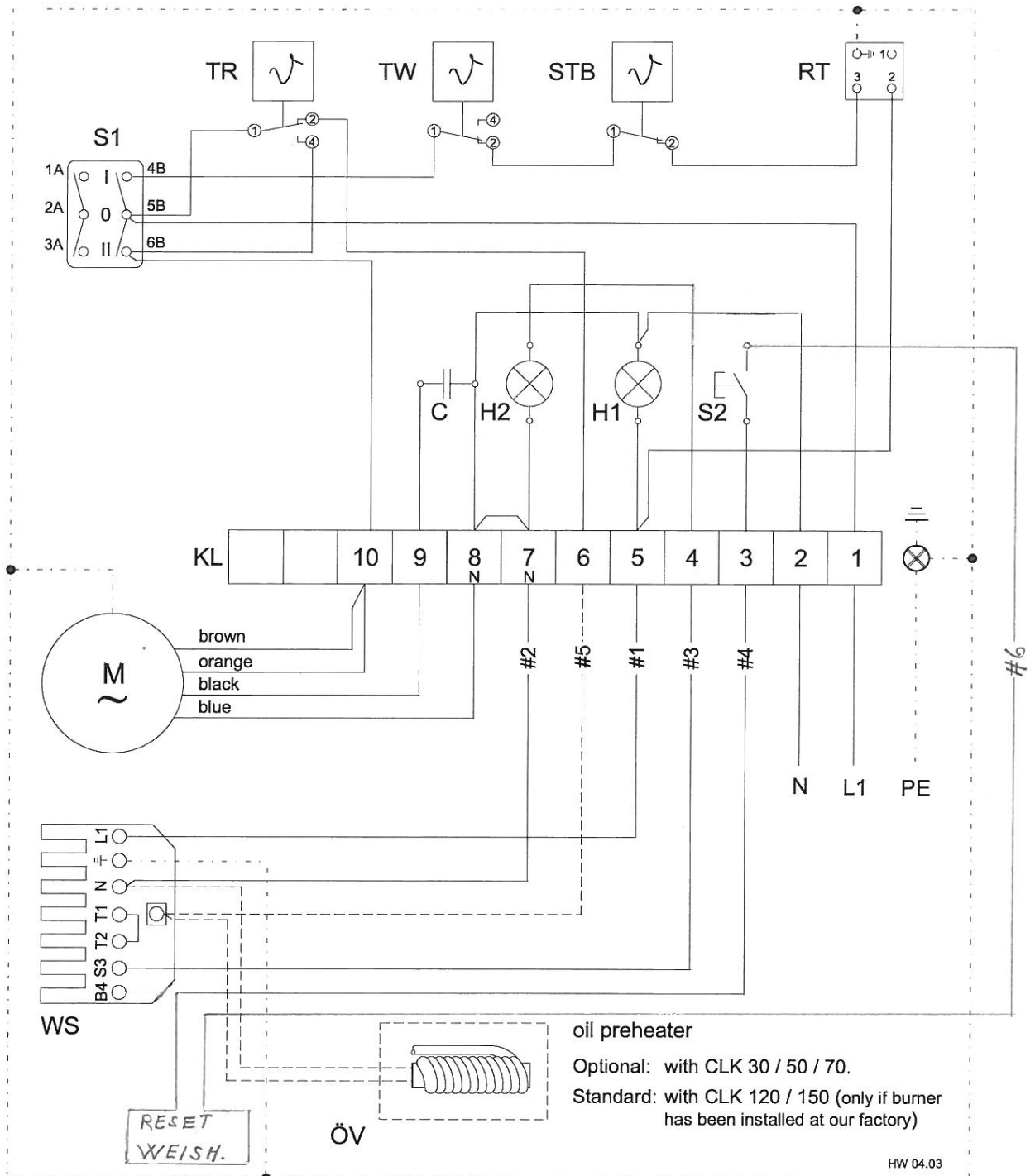
2) Angitte pumpestørrelser og pumpetrykk er resultater fra tester foretatt på fabrikken. ( Pga produktspesifikke dyse- og trykktoleranser må

opplysningene anses som veiledende)

3) Støymåling DIN 45636 - 01 - KL 3 (uten brennerdrift)

Mål- og konstruksjonsendringer som tjener til teknisk framskritt forbeholdes

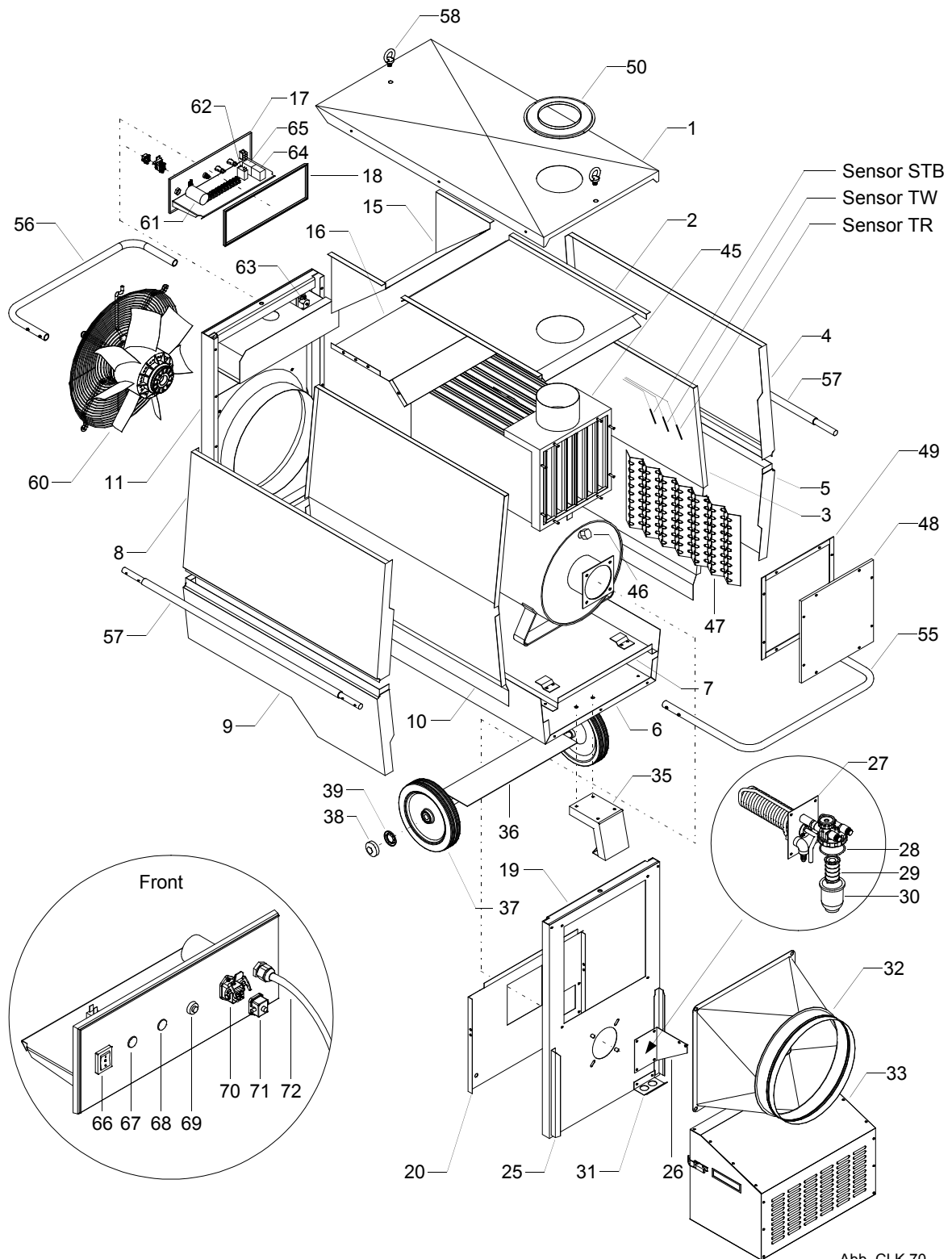
# Koblingskjema



C = Kondensator  
 H1 = Driftslampe (grønn)  
 H2 = Brennerfeil (rød)  
 HR = Hjelperele  
 KL = Koplingslist  
 M = Ventilatormotor  
 RT = Termostatstikkontakt

S1 = Betjeningsbryter  
 S2 = Reset-tast (brenner)  
 STB = Sikkerhetstermostat  
 TR = Temperaturregulator  
 TW = Temperaturkontroll  
 WS = Brennerstøpsel, 7-polig  
 ÖV = Multiflex-Oljeforvarming

# Splittegning



Rett til endringer av konstruksjon og dimensjoner som tjener til teknisk fremskritt forbeholdes.

Ytterligere informasjon finnes på: [www.holteindustri.no](http://www.holteindustri.no)

# Deleliste

Nr.	Betegnelse	CLK 30	CLK 50	CLK 70	CLK 120	CLK 150
1	Topplate CLK 30-50	1104703	1104703	1104740	1104770	1104770
2	Isolasjonsplate over CLK 30-50	1104704	1104704	1104741	1104771	1104771
3	Isolasjonsplate høyre	1104705	1104705	1104742	1104772	1104772
4	Sideplate høyre øvre	1104706	1104706	1104743	1104773	1104773
5	Sideplate høyre nedre	1104707	1104707	1104744	1104774	1104774
6	Bunnplate	1104708	1104708	1104745	1104775	1104775
7	Isolasjonsblekk under	1104709	1104709	1104746	1104776	1104776
8	Sideplate venstre over	1104710	1104710	1104747	1104777	1104777
9	Sideplate venstre under	1104711	1104711	1104748	1104778	1104778
10	Isolasjonsplate venstre	1104712	1104712	1104749	1104779	1104779
11	Endeplate komplett, vifteende	1104713	1104737	1104750	1104780	1104805
15	Isolasjonsplate oppe Beskjyttelse koblingsboks	1104714	1104714	1104751	1104781	1104781
16	Luftstyringsblekk	-----	-----	-----	1104782	1104782
17	Bryterplate komplett	1104716	1104753	1104783	1104807	1104808
18	Pakning for bryterplate	1104717	1104717	1104754	1104754	1104754
19	Endeplate komplett, utblåsende	1104718	1104718	1104755	1104785	1104785
20	Isolasjonsplare Utblåsende	1104719	1104719	1104756	1104786	1104786
25	Styrevinkler for brennedeksel	1104720	1104720	1104757	1104787	1104787
26	Festebrakett for oljefilter	1104721	1104721	1104721	1104721	1104721
27	Oljeforvarmer multiflex, Diesel/HVO-100 kompl.	<b>1071411</b>	<b>1071411</b>	<b>1071411</b>	<b>1071411</b>	<b>1071411</b>
28	O-Ring	1108464	1108464	1108464	1108464	1108464
29	Filterinnsats filt (500l) Dieselfilter 50-75µm	1108462	1108462	1108462	1108462	1108462
30	Filterglass (500 l)	1108463	1108463	1108463	1108463	1108463
31	Slangegjennomføring, komplett	1104722	1104722	1104722	1104722	1104722
32	Utblåsningsstuss	1104723	1104723	1104758	1104788	1104788
33	Brennerdeksel	1104724	1104724	1104759	1104789	1104789
35	Støttefot	1104725	1104725	1104725	1104790	1104790
36	Aksling	1104726	1104726	1104760	1104791	1104791
37	Hjul	1101621	1101621	1101621	1108369	1108369
38	Hjulkapsel	1101623	1101623	1101623	1101623	1101623
39	Låsering 20mm	1101622	1101622	1101622	1101622	1101622
45	Brennkammer, komplett	1104727	1104738	1104761	1104792	1104806
46	Blindmutter for inspeksjonshull	1104728	1104728	1104728	1104784	1104784
47	Røykgassbrems sett	1104729	1104762	1104793	1104809	1104810
48	Rengjøringsdeksel	1104730	1104730	1104763	1104794	1104794
49	Pakning for rengjøringsdeksel	1104731	1104731	1104764	1104795	1104795
50	Deksel avgassrør	1104732	1104732	1104732	1104796	1104796
55	Transportbøyle framme	1104733	1104733	1104765	1104797	1104797
56	Transportbøyle bak	1104734	1104734	1104766	1104798	1104798
57	Siderør for transportbøyle	1104735	1104735	1104767	1104799	1104799
58	Løftefeste - Løfteøye	1102554	1102554	1102554	1102554	1102554
60	Ventilatorvifte	1108158	<b>1108199</b>	1108178	1104804	1104800
61	Kondensator	1102516	1101788	1102817	1103071	1104802
62	Sikkerhetsrele	1101195	1101195	1101195	1101195	1101195
63	Sikkerhetstermostat STB	1101197	1101197	1101197	1101197	1101197
64	Temperaturregulator TR (viftetermostaten)	1103166	1103166	1103166	1103166	1103166

Nr.	Betegnelse	CLK 30	CLK 50	CLK 70	CLK 120	CLK 150
65	Temperaturkontroll TW (brennertermostaten)	1103146	1103146	1103146	1103146	1103146
66	Driftsbryter 1-0-2	1101188	1101188	1101188	1101188	1101188
67	Kontrolllampe grønn	1105514	1105514	1105514	1105514	1105514
68	Kontrolllampe rød	1105363	1105363	1105363	1105363	1105363
69	Reset-knapp for brenner	1103408	1103408	1103408	1103408	1103408
70	Termostatstikkontakt	1101018	1101018	1101018	1101018	1101018
71	Brostøpsel-blindplugg for termostatkontakt	1101019	1101019	1101019	1101019	1101019
72	Nettkabel komplett	1104701	1104701	1104701	1104701	1104701

Tabellen er sist oppdatert 15.03.2023



# Vedlikeholdslogg

Modell: ..... Modellnr: .....

Brenner: ..... Brennemr: .....

	1	2	3	4	5	6	7	8	9	10	11	12	13	14	15	16	17	18	19	20
Rengjør utvendig																				
Rengjør innvendig																				
Rengjør vifteblad																				
Rengjør brennkammer																				
Rengjør varmeveksler																				
Skift røykgassbremser																				
Skift pakninger - revisjonslokk																				
Skift pakninger - brenner																				
Skift filter - brennstoff																				
Sjekk sikkerhetsinnretninger																				
Sjekk elektrisk sikkerhet																				
Sjekk beskyttelsesinnretninger																				
Sjekk enhet for skader																				
Vedlikehold-brenner *)																				
Testkjøring																				

Merknader: .....

.....

.....

1. Dato: .....	1. Dato: .....	1. Dato: .....	1. Dato: .....	1. Dato: .....
.....	.....	.....	.....	.....
Signatur	Signatur	Signatur	Signatur	Signatur
1. Dato: .....	1. Dato: .....	1. Dato: .....	1. Dato: .....	1. Dato: .....
.....	.....	.....	.....	.....
Signatur	Signatur	Signatur	Signatur	Signatur
1. Dato: .....	1. Dato: .....	1. Dato: .....	1. Dato: .....	1. Dato: .....
.....	.....	.....	.....	.....
Signatur	Signatur	Signatur	Signatur	Signatur
1. Dato: .....	1. Dato: .....	1. Dato: .....	1. Dato: .....	1. Dato: .....
.....	.....	.....	.....	.....
Signatur	Signatur	Signatur	Signatur	Signatur

\*) Vedlikehold av brenneren må bare utføres av autorisert personell; Innstillinger og justeringer må være i henhold til relevant norsk regelverk. Det skal føres testlogg.

# Notater



A series of horizontal dotted lines spanning the width of the page, intended for taking notes.



**Strøm**



**Lys**



**Varme**



**Avfuktning**



**Sikkerhet**

**Holte**   
**Industri a.s**

Holte Industri a.s.  
3810 GVARV

Telefon: 35 95 93 00  
Telefaks: 35 95 93 01  
E-post: [info@holteindustri.no](mailto:info@holteindustri.no)  
[www.holteindustri.no](http://www.holteindustri.no)