

FDV og Monteringsveiledning for Pro-Sol ramme for solcellepanel på brakketak

Innhold

Solcellepanel.....	2
Ramme for solcellepanel.....	2
Monteringsanvisning.....	2
Komponentliste	2
Generelt.....	3
Monteringsveiledning	4
Lagring og transport	8

Solcellepanel

Ramme for solcellepanel

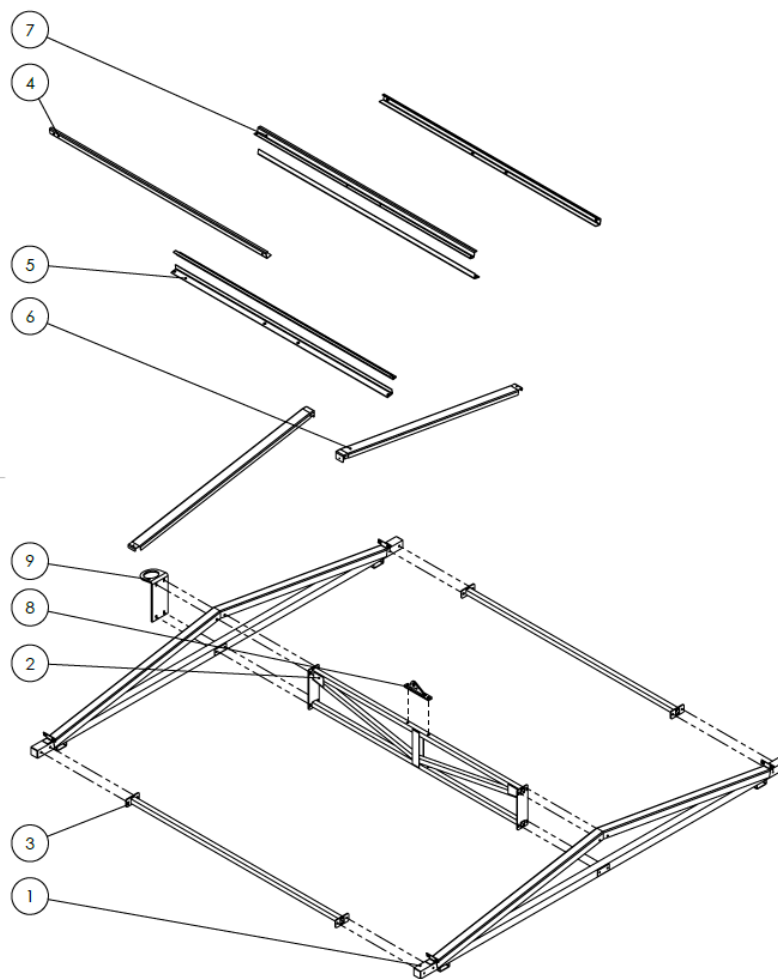
Pro-Sol solcelleramme for brakketak er bygget for inntil 10 stk. solcellepanel. Solcellepanelene kobles sammen i en eller flere strenger, og strengene ledes fram til Pro-Sol Inverterskap for tilkobling til inverter.

Monteringsanvisning

Komponentliste

Pro-Sol ramme for solcellepanel på brakketak består av disse komponentene, som gjelder for 1 stk. brakke:

Nummer	Beskrivelse	Antall
1	Takstol	6
2	Bærebjelke	5
3	Støttestag	10
4	Festeskinne, nedre	10
5	Festeskinne, øvre	10
6	Avstiver for panel	10
7	Låseskinne	10
8	Løfteøre	2
9	Festebrakett	2
	Selvborende skrue 6x25mm	20
	Skrue m/ mutter og skiver, M8x80mm	48
	Senkskrue M6x16 m/ mutter	30
	Skrue M6x 20 m/mutter	20
	Skrue m/ mutter og skiver, M12x120mm	4



Generelt

Konstruksjonen forutsetter at det er mulig å bygge et anlegg som ikke får skygge. Dette er viktig for å få en jevn og god utnyttelse av anlegget.

Inverterskapet skal plasseres midt på brakkeriggen, med kortest mulig føringsvei for kabler mellom inverterskap og solcellepanel. Utgangspunktet for monteringen er at det er beregnet maksimalt 15m kabelstrek fra interterskap til fordelingsskapet der solcelletaket skal kobles til.

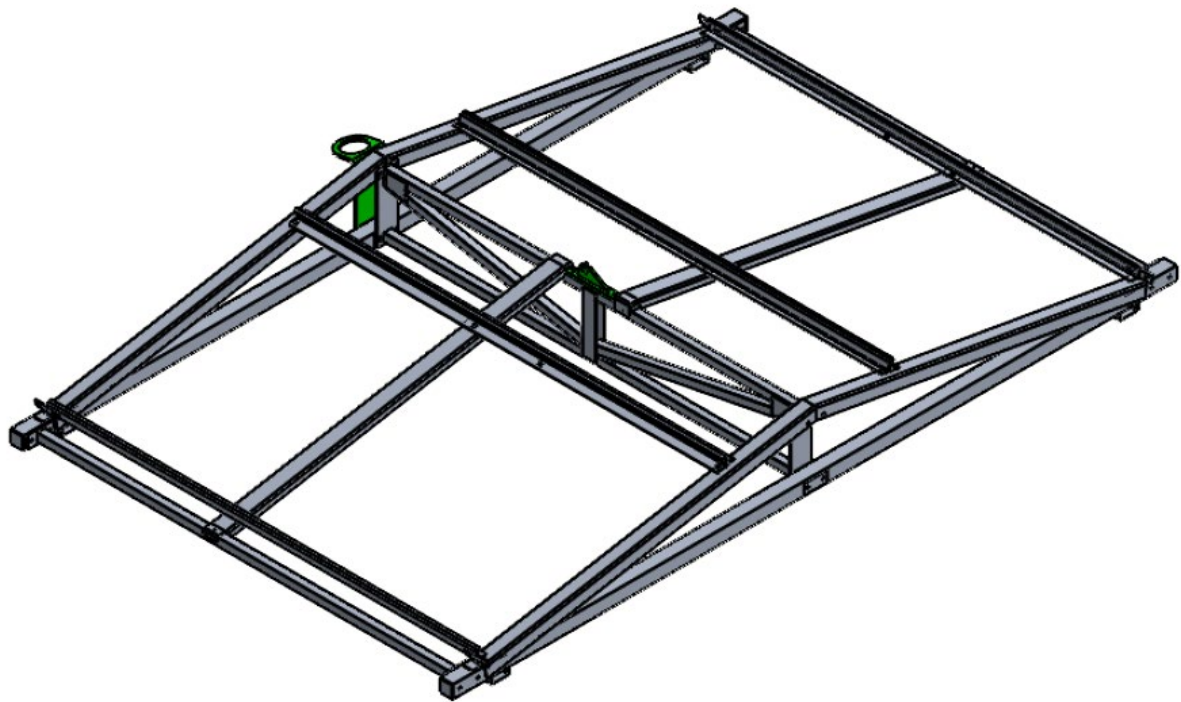
Viktig før monteringen starter:

- Les nøye gjennom alle veiledninger og dokumentasjon
- Hent fram komponenter og verifiser riktig antall
- Hent fram verktøy

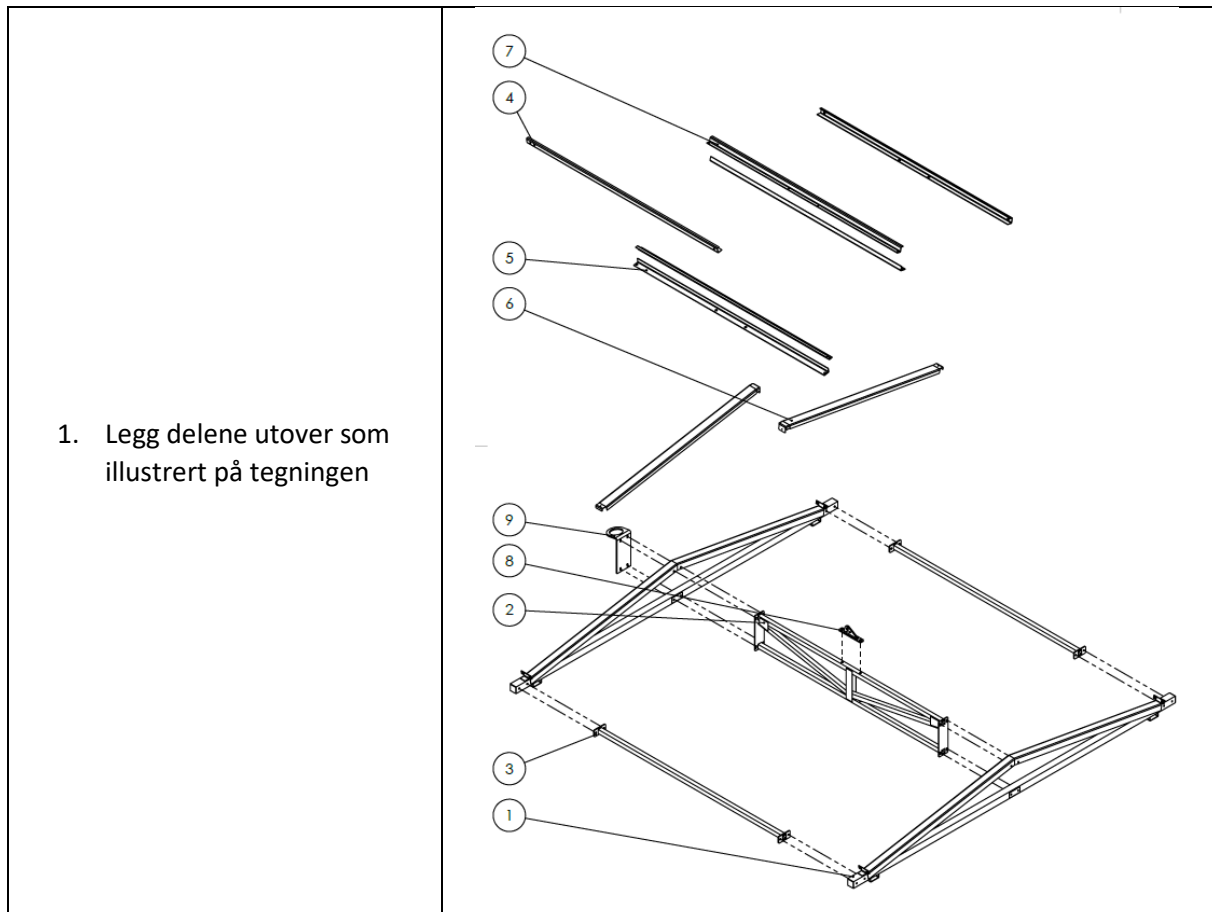


Monteringsveiledning




Ferdig bygget seksjon:



Montering:

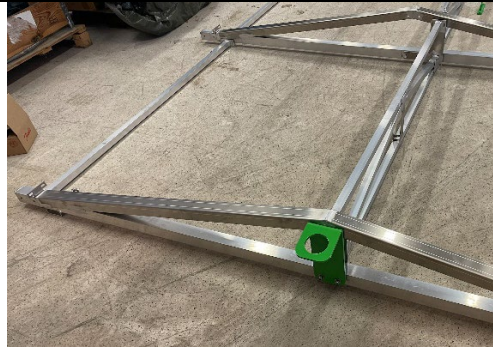




<ol style="list-style-type: none"> 2. Start med å montere en bærebjelke (2) på en takstol (1). Bruk medfølgende M8x80mm bolter. 3. Tre boltene igjennom bærebjelken, og deretter gjennom takstolen 	
<ol style="list-style-type: none"> 4. Monter deretter festebraketten (9) på takstolen (1), monter skiver og muttere. 	
<ol style="list-style-type: none"> 5. Monter neste takstol (1) til andre enden av bærebjelken (2). 6. Tre boltene i fra den siden du startet å montere på, slik at du får hengt på bærebjelke og støttestag (3) i neste seksjon før du monterer mutter og skive. 7. Fortsett i denne rekkefølgen til alle seks takstolene er montert. 8. Monter deretter festebraketten (9) i denne enden av ramma. 	



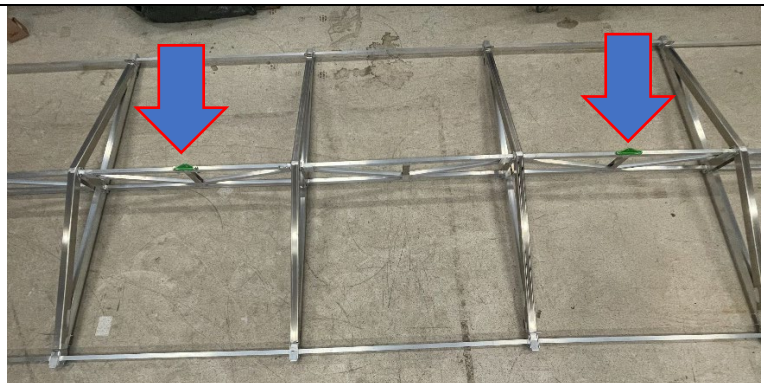
9. Monter støttestag (3) mellom takstolene på hver side av ramma.



10. Løfteørene (8) skal monteres på toppen av bærebjelken (2), som vist på bildet.



11. Løfteørene (8) monteres midt på den andre og den fjerde seksjonen på ramma.




12. Monter avstiver for panel (6) på hver side i alle fem seksjoner.
Bruk medfølgende selvborende skruer i hull oppe og nede på avstiveren. Plassering som illustrert på bilde.





<p>13. Monter nedre festeskinne (4) for solcellepanelene i nedre del av ramma.</p> <p>Bruk forsenket skrue M6x16 m/mutter.</p>	
<p>14. Monter øvre festeskinne (5) for solcellepanelene. Høyden på panelene bestemmer avstanden mellom skinnene. (avhengig av type solcellepanel) Bor 2stk 6mm hull i takstolen.</p> <p>15. Skinnen festes med forsenkede 6x16mm skruer m/mutter.</p>	
<p>16. Monter solcellepanel fra den ene enden av ramma. Koble sammen panelene. Bruk det koblingskjemaet som passer til ditt antall brakker og type inverter.</p>	
<p>17. Når panelene er koblet sammen som vist på koblingskjemaet, festes de løse kabelendene til ramma med strips. Merk kabelendene med</p>	



<p>string nummer for å vite hvilken + og - som hører sammen.</p>	
<p>18. Monter låseskinnen (7) på den øvre festeskinne (5). Bruk 6x20mm skrue m/mutter.</p> <p>Rammene er nå klare til å løftes opp på braketak.</p>	

Lagring og transport

<p>1. Rammene kan lagres og transporteres i høyden, maks 6 stk oppå hverandre. Det bør brukes stablerammer, 3stk stablerammer pr. solcelleramme. Varenr.16060110</p>	
--	--



2. Stablerammene monteres som illustrert på bilde.



3. Innfesting av stableramme på solcelleramma.



4. Ved transport må solcellerammene stå på ett plant underlag og sikres godt mot forskyvning sideveis og i lengderetningen.