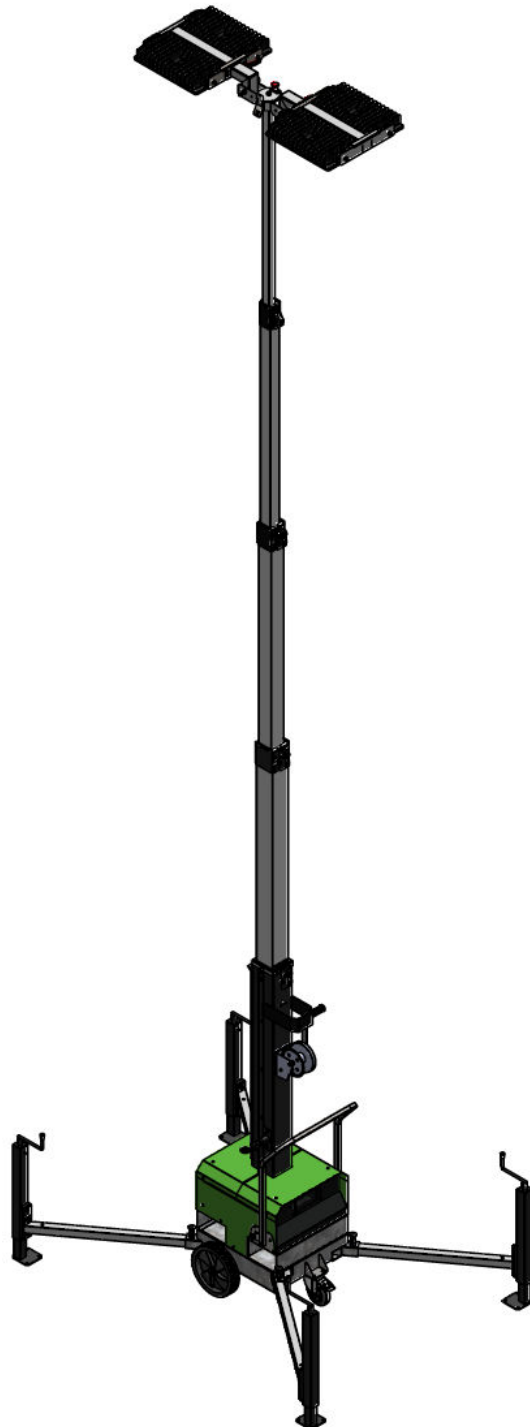




# FDV/Bruksanvisning for Sky Compact Lysmast 4x300W 192.000 lumen



## Innhold

Beskrivelse av utstyret .....	3
Sikkerhet.....	3
Transport .....	3
Plassering, reising og bruk.....	4
Konfigurering av masten .....	4
Mast med Plejd styring.....	4
Senking av masten.....	5
Ettersyn og vedlikehold .....	5
Tekniske data.....	6
Koblingsskjema.....	8
Koblingsskjema Plejd .....	8
Koblingsskjema Astrour .....	9
Sprengskisse og deleliste.....	9

## Beskrivelse av utstyret

Lysmast Sky Compact 7m er en flyttbar lysmast for profesjonell bruk på bygg- og anleggsplasser. Lysmasten er utstyrt med fallsikring. Lysmasten er konstruert for bruk både utendørs og innendørs.

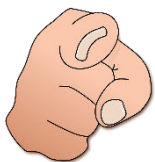
Lysriggen kan styres, og det er også mulighet for dimming.

Denne bruksanvisningen dekker:

Varenummer	Beskrivelse
<b>34616461</b>	Sky Compact Lysmast 7m 4x300W 192 000 lumen Astro og bryter
<b>34616464</b>	Sky Compact Lysmast 7m 4x300W 192 000 lumen Plejd styring og puls-bryter

## Sikkerhet

Lysmast Sky Compact 7m er konstruert for en maksimal vindhastighet på 22 m/s ved maksimal høyde 7m.



Hvis masten brukes på steder med sterk vind, må det utvises stor forsiktighet ved bruk av masten, og masten skal senkes hvis vindhastigheten overstiger 22 m/s.



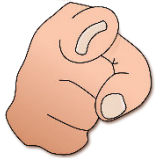
Masten skal ikke flyttes hvis den ikke er senket til laveste posisjon.



Plassering på ustabil underlag eller på underlag med dårlig bæreevne gir fare for at masten kan velte.



Masten er utstyrt med en fallsikring som aktiveres automatisk. Brukeren skal forsikre seg om at fallsikringen er aktivert ved bruk av masten.



Masten er utstyrt med lysrigg som kan roteres. Rotasjonsfunksjonen skal alltid være i låst posisjon, bortsett fra når rotasjonen skal endres.

## Transport

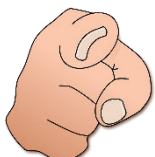
Lysmasten er utstyrt med 2 stk. faste hjul og 1 stk. svingbart hjul. Dette gjør at det er lett å flytte masten på arbeidsplassen. Den er også utstyrt med utfellbart håndtak, som gir mulighet for å flytte lysmasten på jevnt underlag.



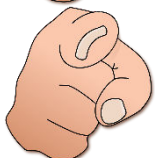
Lysmasten kan løftes med gaffeltruck i truck-lommene.

Det er også plassert et løftepunkt på mast-seksjonen, som er beregnet på løfting med kran.

Ved transport eller flytting skal masten være senket til laveste posisjon.



Masten skal ikke flyttes hvis den ikke er senket til laveste posisjon.



Masten er utstyrt med lysrigg som kan roteres. Rotasjonsfunksjonen skal alltid være i låst posisjon, bortsett fra når rotasjonen skal endres.

## Plassering, reising og bruk

Før bruk skal masten plasseres på horisontalt, stabilt underlag med tilstrekkelig bæreevne.

1. Trekk ut de fire støttebeina. Dette gjøres ved først å løse ut de fjærbelastede låseboltene, og deretter trekke ut beina så langt at låseboltene går i lås i ytterste posisjon. Når alle støttebeina er trukket ut dekker mast og bein et areal på 1879x1397mm.
2. Føttene på de fire støttebeina sveives ned. Sørg for at mastens posisjon er helt horisontalt. Pass på at føttene har god bæreevne i forhold til underlaget. Om nødvendig må det legges noe mellom føttene og underlaget for å bedre bæreevnen.

**OBS! Plassering på ustabil underlag gir fare for at masten kan velte**

3. Sveiv opp masten til ønsket høyde, maksimalt 7m. Fallsikringen aktiveres automatisk når masten passerer en høyde på 4m. Hvis masten heises til maksimal høyde bør den senkes 10-15cm før den tas i bruk, slik at man ved senking av masten har mulighet til å heve den litt først, for å løsne eventuelt tilsmussede eller fastfrosede deler.

## Konfigurering av masten

### Mast med Plejd styring

Plejd enheten er i utgangspunktet ikke konfigurert ved levering. En ukonfigurert Plejd vil fungere som av/på relé for masten.

Når man plugges inn masten første gang, vil funksjonen til masten være begrenset til av/på ved hjelp av bryteren bak vinduet på lysmasten. Hvis man ønsker å konfigurere Plejd for å aktivere dimmefunksjon og/eller ur-funksjon kan man gjøre dette ved å bruke appen Plejd på telefonen. Du finner appen der du vanligvis henter appene dine:



App Store

## Kom i gang med Plejd:

1. **Last ned appen:** Last ned Plejd-appen fra App Store eller Google Play på smarttelefonen eller nettbrettet ditt.
2. **Koble til strøm:** Koble lysmasta til strømforsyning. Plejd-enheten starter opp.
3. **Plejd pares med telefon/nettbrett via Bluetooth:** Åpne appen. Tilkoblingen mellom telefonen og enheten skjer via Bluetooth (versjon 4.0 eller nyere).
4. **Konfigurer:** I appen kan du nå sette opp Plejd slik du ønsker.
5. **Tilpass innstillinger:** Lag personlige innstillinger som scenarier, for eksempel flombelysning, redusert belysning, tidsstyring eller planlegging etter solens opp- og nedgang.

Husk å lagre den automatisk genererte koden slik at flere brukere kan få tilgang i fremtiden.

Det følger med en klistrelapp som man kan finne bak vinduet når lysmasten er ny. Denne kan benyttes for å skrive ned koden som man får i appen ved første konfigurering.

## Senking av masten

Før masten senkes, bør den sveives litt opp for å løsne eventuelt tilsmussede eller fastfrosse deler.

Før masten kan sveives helt ned må fallsikringen deaktiveres. Dette gjøres ved at man drar ut kulen på den fjærbelastede fallsikringen, og holder den ute til masten har kommet til nederste posisjon.

## Ettersyn og vedlikehold

Disse punktene skal gjennomgås jevnlig:

- Kontroll av at vinsj fungerer som den skal og at den ikke har deler som er skadet.
- Kontroll av at rustfri wire ikke er skadet.
- Kontroll av at fallsikringen fungerer som den skal og at den er lett å betjene når masten er i hvileposisjon.
- Kontroll av at alle støttebein fungerer som de skal og at alle låsebolter fungerer som de skal.
- Kontroll av at ingen skruer er løse eller er borte.

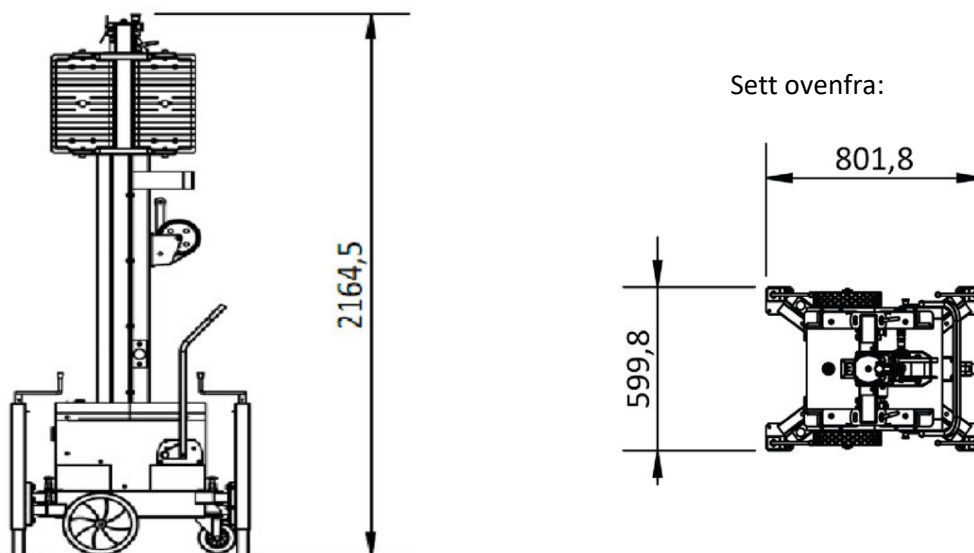
Hvis kontrollene avdekker feil eller mangler skal disse rettes før masten tas i bruk.



## Tekniske data

Beskrivelse	
<b>Effekt</b>	1200W (4 stk. 300W lyskastere)
<b>Spenning</b>	230V 1-fase
<b>Tilkobling</b>	4m kabel med Schuko-plugg
<b>IP-grad</b>	IP66 armaturer / IP44 mast
<b>Lumen</b>	192.000 lumen
<b>Dimbar</b>	Ja, 0-10V
<b>Lysfarge</b>	4000k
<b>Lysvinkel</b>	40x115
<b>Yttermål ved transport og lagring (se nedenfor)</b>	801,8x599,8x2164mm (LxBxH)
<b>Yttermål under bruk (se nedenfor)</b>	1879x1397x6500mm (LxBxH)
<b>Vekt</b>	226 kg
<b>Materiale i mast</b>	Rustfritt stål. Ytre profil (120x130mm) er svartoksidert stål
<b>Materiale i mastefot</b>	Varmgalvanisert stål
<b>Materiale i dekkplater</b>	Pulverlakkert Magnelis®-plate
<b>Materiale i wire</b>	5mmØ rustfritt stål
<b>Vinsj</b>	540 Kg med automatisk brems
<b>Fallsikring</b>	Aktiveres ved 4 meter
<b>Maksimal Vindstyrke</b>	22 m/s

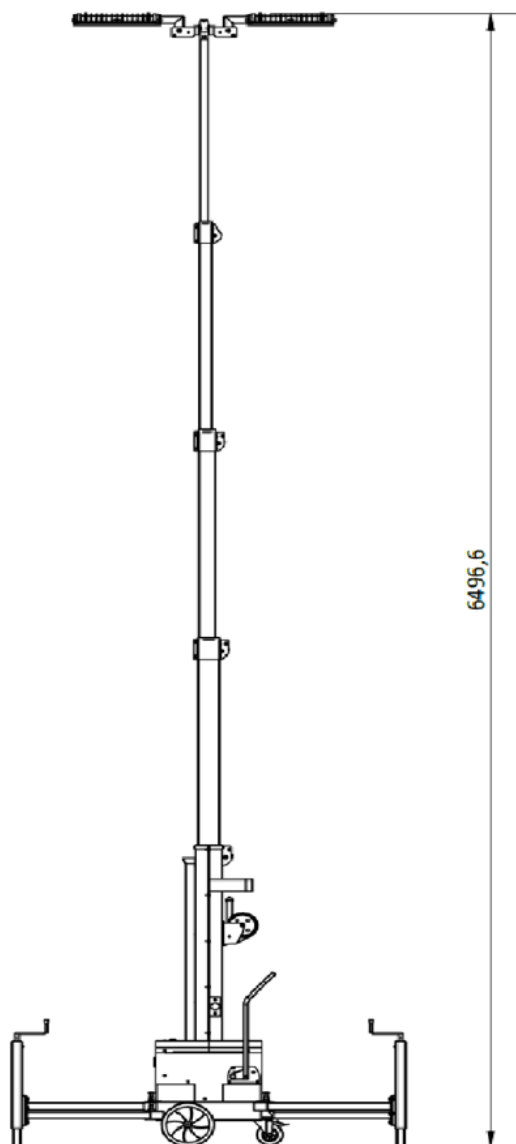
Yttermål ved transport og lagring:



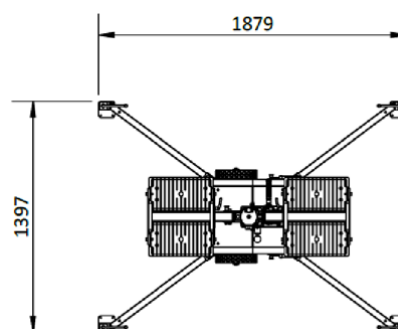
Palle kommer i tillegg.



Yttermål ved bruk:



Sett ovenfra:



Areal pr. lyskaster:

